

D33 分析仪和 5540D0A 传感器

中文安装说明

5540D0A 传感器（浸没式支架安装）

浸没材料..... Noryl® 和316不锈钢本体, PVC支架匹配件, Viton®
O型圈, Teflon® 膜, Noryl®和Ryton® cartridge assembly和Nylon cable grip/strain relief
电极材料..... 阴极（金）, 阳极（银）, 参考（银）;
温度范围..... 0 C -50 C;
温度补偿器..... NTC 30K 欧姆电热调节器;
最小流速..... 0.5cm/s;
最大压力..... 145 psi (10 bar);
测量范围..... 0.0-40.00 ppm;
精度..... 量程的± 0.05%;
重现性 量程的± 0.5%;
响应时间(20 C)..... 90%值130秒;
膜厚 50微米;
传感器电缆（集成）..... 4.6米长, 终端配MS-type快速接头（金属或塑料）;

Model D33 溶解氧分析仪

1、操作

显示..... 128 x 64像素LCD图形显示, 六行文本字符显示;
溶解氧测量范围..... 0-99.99 ppm, 0-99.99 mg/l, or 0-999.9 % sat;
温度 0.0 C -100.0 C;
mA 输出(#1 and #2)..... 0.00-20.00 mA或4.00-20.00 mA;
操作环境..... -20 C至+60 C, 0-95% 相对湿度;
贮藏环境..... -30 C至+70 C, 0-95% 相对湿度;
继电器方式和输出..... 两个电动继电器, SPDT (Form C) contacts; U.L. rated 5A
115/230 VAC, 5A @ 30VDC resistive;

操作方式..... 每个继电器可用于 (A, B, C, and D):

Sensor A 溶解氧;

Sensor A 温度;

Sensor B 溶解氧;

Sensor B 温度;

功能方式:

控制..... 高低相设置, 设置点、死区、超载、关、开。

报警..... 低报警点、低报警点死区、高报警点、高报警点死区、关、开。

状态..... 无配置, 当传感器或分析仪检测有错误时报警。

时间..... 可用户输入或依传感器清洗时间定。

指示..... 继电器A, B, C和D分别指示状态。

温度补偿..... 0.0 C -50.0 C自动补偿或手动设置。

传感器与分析仪的距离..... 最大305米。

电源..... 90-130 VAC, 50/60 Hz. (10 VA max.)或180-260 VAC, 50/60 Hz. (10 VA max.)

溶解氧校正方法:

样品校正..... 输入样品的实验室分析值或对比值。

空气校正 仅用于传感器在空气中的校正。分析仪计算、显示基于空气压力或海拔高度, 100%饱和空气的温度下的ppm值, 仅用于两个传感器输入。

饱和状态校正..... 仅用于100%饱和空气状态下的水中。分析仪计算、显示基于空气压力或海拔高度, 100%饱和空气的温度及盐份下的ppm值。

模拟输出 (2) 独立的0/4-20 mA, 每个为0.004 mA (12-bit)分辨率及达600欧姆的负载能力。

RS-232通信..... 可使用PC机或GLI软件进行仪器配置。

HART 可配置15台分析仪的配置。

内存备份 (永久性) 用户设置可保存在内存中 (EEPROM)。

精度..... 量程的± 0.1%;

灵敏度..... 量程的± 0.05%;

重现性 量程的± 0.05%；
 温度漂移..... （零至量程）量程的± 0.02%每 C
 响应时间..... 90%值1-60秒；
 密封..... NEMA 4X，面板聚碳酸酯；

2、安装



图 1 传感器安装支架

2.1 传感器安装

- 参考图 1 拧掉端盖，将传感器放入管中，拧上端盖。
- 与分析仪电器连接。
- 使用自清洗装置，参考图 2。
- 通电，使传感器在水中至少运行 12 小时以上（适用于新传感器第一次使用），以极化膜。

注意：安装点离曝气池墙 50.8 厘米以上，浸没深度至少 50.8 厘米以上；安装传感器时不能将膜暴露于空气中 24 小时以上；在曝气池中安装时，不能安装于鼓风机设备上或空气出口处，理想位置为排出口附近。



图2 带自清洗传感器

2.2 自清洗装置配电

2.2.1 与分析仪配电(参见图3)

- 空压机电源线接地(绿)。
- TB3 终端 2#端子接零线(白)。
- TB2 终端 11#端子接火线(黑)。
- TB2 终端 12#端子与 TB3 终端 3#端子短接。

2.2.2 与空压机配电

2.3 分析仪连接

2.3.1 位置选择

传感器与分析仪最大距离不超过 305 米，分析仪应安装在干燥、洁净、无腐蚀环境中，使用温度在-20℃至 60℃。

2.3.2 安装方式

参见图 4、5。

2.3.3 传感器与分析仪接线

参见图 6。



图 3 分析仪与自清洗装置接线

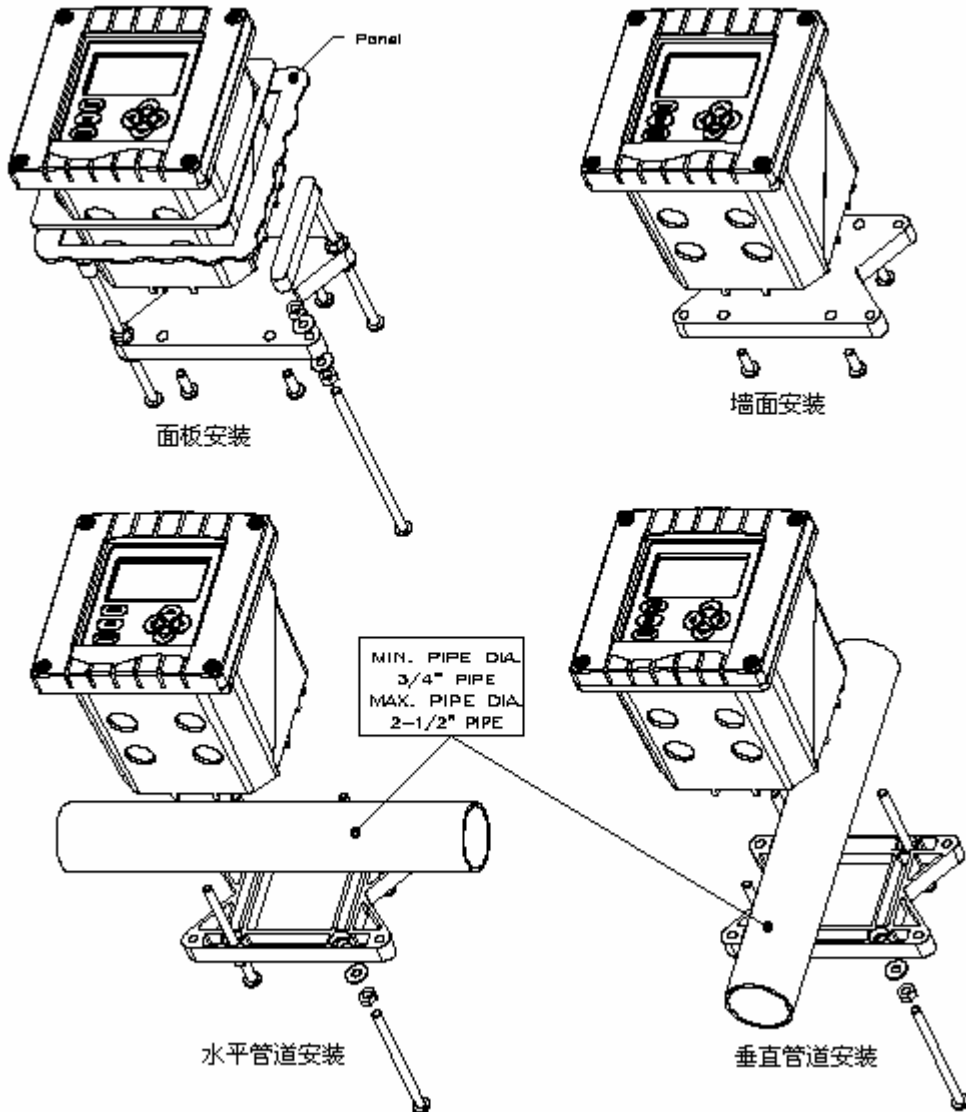


图 4 分析仪安装方式



图 5 显示装置尺寸图



从上至下依次为：黄、黑、白、蓝、绿、红，分别与终端TB1的端子相对。

图 6 传感器与分析仪连线



(*) USE THESE RECOMMENDED COMPONENTS TO MAXIMIZE RELAY LIFE. FOR BEST PERFORMANCE, THESE COMPONENTS SHOULD BE MOUNTED AS CLOSE AS POSSIBLE TO THE LOAD.

图 7 输出与报警接线

2.3.4 模拟输出与报警连接

参见图 7。

1# 输出：终端 TB1 端子 1、2。

2# 输出：终端 TB1 端子 3、4。

用户界面控制

由以下键组成：

MENU ENTER ESC ← ↑ ↓

可实现三种功能显示：检测、菜单及编辑。

1.1 显示（参见图 8）

1.2 键盘（参见图 9）

1.3 检测

任何时候按一次 MENU 键再按一次 ESC 键，即可回到检测屏。



图 8 显示界面



图 9 键盘图

1.4 菜单操作

按 MENU 键将显示如下界面：



使用上下键显示以下菜单，根据需要分别选择不同的菜单，从左至右分别表示校正、配置及测试/维护菜单，其中校正包括：传感器、温度、模拟输出的校正；配置包括：模拟输出 1、模拟输出 2、继电器 A、B、C、D、密码保护、温度、压力单位、盐度单位、语言及传感器配置；测试/维护菜单包括：状态、模拟输出保持、过载重置、模拟输出 1、模拟输出 2、继电器 A、B、C、D、EPROM 版本、选取择 SIM、SIM 传感器、重置配置及重置校正。



1.5 仪器配置一览表

分析仪器配置表			
屏幕显示项	可选择项	出厂默认值	用户设定
语言?	英语、法语、德语、西班牙语等	英语	
传感器 A、B 配置表			
显示格式?	XX.XX ppm, XX.XX mg/L, XXX.X %	XX.XX ppm	
设置滤除?	0-60 秒	0 秒	
设置压力?	539.2-792.4mmHg, -998-9997FT, -304-3049m	760mmHg	
设置盐度?	0.00-76.09ms/cm, 0.0-999.9mMol/L	100ms/cm	
脉冲开关?	关或开	关	
输入注解?	输入 8 个字符替代 D.0.	D.0.	
温度补偿型式?	NTC 30K 或手动	NTC 30K	
温度补偿手动设置?	0.0-50°C	25.0°C	
温度显示配置			
配置: °C/°F?	°C/°F	°C	
输出配置			
参数设定?	传感器或温度	传感器	
设定 4mA 值?	溶氧: 0-99.99ppm, 0-99.99mg/L, 0-999.9% 温度: 0.0-50.0°C, 32.0-122.0°F	溶氧: 0ppm, 0mg/L, 0% 温度: 0.0°C	
设定 20 mA 值?	溶氧: 0-99.99ppm, 0-99.99mg/L, 0-999.9% 温度: 0.0-50.0°C, 32.0-122.0°F	溶氧: 99.99ppm, 99.99mg/L, 999.9% 温度: 50.0°C	
设置传送?	0-20mA 4-20mA	所有输出: 20mA	
设置滤除?	0-60 秒	所有输出: 0 秒	
选择 0mA/4mA?	0mA/4mA	所有输出: 4 mA	
继电器配置			
设置为报警和控制继电器			

参数设定?	<p>单一传感器系统: 传感器或温度</p> <p>双传感器系统: 传感器 A、B, 温度 A、B</p>	<p>单一传感器系统: 继电器 A: 传感器 继电器 B: 温度 继电器 C: 传感器 继电器 D: 温度</p> <p>双传感器系统: 继电器 A: 传感器 A 继电器 B: 传感器 B 继电器 C: 温度 A 继电器 D: 温度 B</p>	
设定功能?	报警、控制、状态或时间	所有继电器: 报警	
设定传输?	反电压或电压	所有继电器: 反电压	
关闭延时?	0-300 秒	0 秒	
开启延时?	0-300 秒	0 秒	
仅用于报警设置:			
低报警限?	<p>溶氧: 0-99.99ppm, 0-99.99mg/L, 0-999.9%</p> <p>温度: 0.0-50.0°C, 32.0-122.0°F</p>	<p>溶氧: 0ppm, 0mg/L, 0%</p> <p>温度: 0.0°C</p>	
高报警限?	<p>溶氧: 0-99.99ppm, 0-99.99mg/L, 0-999.9%</p> <p>温度: 0.0-50.0°C, 32.0-122.0°F</p>	<p>溶氧: 99.99ppm, 99.99mg/L, 999.9%</p> <p>温度: 50.0°C</p>	
低限死区?	溶氧: 0-10%量程; 温度: 0-10%量程	<p>溶氧: 0ppm, 0mg/L, 0%</p> <p>温度: 0.0°C</p>	
高限死区?	溶氧: 0-10%量程; 温度: 0-10%量程	<p>溶氧: 0ppm, 0mg/L, 0%</p> <p>温度: 0.0°C</p>	
仅用于报警控制:			
相?	高或低	所有继电器: 高	
设定定值?	<p>溶氧: 0-99.99ppm, 0-99.99mg/L, 0-999.9%</p> <p>温度: 0.0-50.0°C, 32.0-122.0°F</p>	<p>溶氧: 99.99ppm, 99.99mg/L, 999.9%</p> <p>温度: 50.0°C</p>	
死区?	溶氧: 0-10%量程; 温度: 0-10%量程	<p>溶氧: 0ppm, 0mg/L, 0%</p> <p>温度: 0.0°C</p>	
过载时间?	0-999.9 分钟	0 分钟	
仅用于时间继电器:			
间隔?	0-999.9 分钟	5 分钟	

持续时间?	0-999 秒	5 秒	
关闭延时?	0-999 秒	1 秒	
密码配置			
设置密码?	不使用/使用	不使用	
测试/维护模拟功能配置			
选择 SIM?	单一传感器系统: 传感器或温度 双传感器系统: 传感器 A、B, 温度 A、B	单一传感器系统: 传感器 双传感器系统: 传感器 A	
SIM 传感器?	溶氧: 0-99.99ppm, 0-99.99mg/L, 0-999.9% 温度: 0.0-50.0°C, 32.0-122.0°F	现在的测量值	

仪器校正

注: 仪器每次校正后或更换新的溶氧膜或更换新的传感器需进行 12 小时的极化操作, 即在水中运行 12 小时后才能显示正常值。

溶氧分析仪在运行中需定期进行校正, 包括溶氧值、模拟输出值两项校正, 才能得到准确的测量值。

校正溶氧的办法分为三种, 在实际中可根据使用者的条件来选择其中任意一个。

水样校正: 输入同一水样的准确实验室分析值。

空气校正: 此方法仅用于在空气上使用 GLI 校正包得到的值。

饱和校正: 此方法用于已知 100%饱和态下的过程水或干净水中。

建议: 使用空气校正可得到高精度的校正结果。

空气校正步骤:

- 1、将传感器从工艺介质中移出并彻底清洗传感器膜, 将 GLI 校正袋套在传感器头上。
- 2、按 MENU KEY 菜单选择 CALIBRATE。

3、按 ENTER 出现 。

4、按 ENTER 出现 。

5、按↓键一次出现 。

6、按 ENTER 出现 ，在校正过程中使用↓↑键可查三种状态参数，HOLD OUTPUTS：表示保持现有值，SFER OUTPUTS：表示传送当前值，ACTIVE OUTPUTS：响应测量值。

7、当传感器放置于空气中并出现  时，按 ENTER 进入自动校正，屏幕会出现“AIR CAL PLEASE WAIT”等溶氧及温度信号稳定，此过程大约需 20 分钟左右。

8、当“AIR CAL: CONFIRM CAL OK?”出现时按 ENTER 结束校正。

9、当“CONFIRM ACTIVE”出现时表明输出测量激活提示，移去校正袋放入工艺介质中，按 ENTER 进入测量输出模式。

注意：第一次使用传感器时须放入干净水中极化 12 小时以上，空气校正时需输入当地的大气压值。

Temperature		ppm or mg/l Value	Temperature		ppm or mg/l Value
°F	°C		°F	°C	
32	0.0	14.6	74	23.3	8.5
34	1.1	14.1	76	24.4	8.3
36	2.2	13.7	78	25.6	8.2
38	3.3	13.3	80	26.7	8.0
40	4.4	12.9	82	27.8	7.8
42	5.6	12.6	84	28.9	7.7
44	6.7	12.2	86	30.0	7.5
46	7.8	11.9	88	31.1	7.4
48	8.9	11.6	90	32.2	7.3
50	10.0	11.3	92	33.3	7.1
52	11.1	11.0	94	34.4	7.0
54	12.2	10.7	96	35.6	6.9
56	13.3	10.4	98	36.7	6.8
58	14.2	10.2	100	37.8	6.6
60	15.6	9.9	102	38.9	6.5
62	16.7	9.7	104	40.0	6.4
64	17.8	9.5	106	41.1	6.3
66	18.9	9.3	108	42.2	6.2
68	20.0	9.1	110	43.3	6.1
70	21.1	8.9	112	44.4	6.0
72	22.2	8.7	114	45.6	5.9

Barometric Pressure		
Inches of Mercury (Hg)	Millimeters of Mercury (Hg)	Correction Factor
20.00	508.0	0.67
20.50	520.7	0.69
21.00	533.4	0.70
21.50	546.1	0.72
22.00	558.8	0.74
22.50	571.5	0.75
23.00	584.2	0.77
23.50	596.9	0.79
24.00	609.6	0.80
24.50	622.3	0.82
25.00	635.0	0.84
25.50	647.7	0.85
26.00	660.4	0.87
26.50	673.1	0.89
27.00	685.5	0.90
27.50	698.5	0.92
28.00	711.2	0.94
28.50	723.9	0.95
29.00	736.6	0.97
29.50	749.3	0.99
30.00	762.0	1.00
30.50	774.7	1.02

维护

1、传感器清洗

定期对传感器进行清洗，用湿布及中性清洗液洗掉膜上脏物后，再用去离子水冲洗干净。当传感



器从工艺水中移出时，需暂时保存在饮用水中防止电解液挥发。当长时间放在空气中使电解液挥发过度时或校正结果总不理想时，需重新更换膜筒（5500A1020-001），三个月或根据用户经验更换电解液（25M7A1002-105），定期用银电极清洗液（25M9A1004-107）浸泡 2 小时及用去离子水清洗金电极，再充填新电解液（25M7A1002-105）。

用户可订购传感器维护组件（676M4G1050），包括可更换膜组件（676-1030）、电解液（50 毫升瓶装）、银电极清洗液（50 毫升瓶装）及金电极清洗纸（2A1014）。

2、避免电子干扰

3、注意电器保护接地

4、在仪器保修时间内，出现非人为因素故障时，请与我公司直接联系。