



97000-18

# 980 型流量计 操作与维护手册



部件号：97000-18

# 980 型流量计操作与维护手册



---

© 美国西格玛公司版权所有, 2002, 保留一切权利。

eAC/dp 12/02 4ed.


---

欢迎登录网站:[www.americansigma.com](http://www.americansigma.com)

# 目 录

<b>安全性信息 .....</b>	<b>1</b>
危险指示信息.....	1
警告标记.....	1
限制空间的进入.....	2
有害场所.....	3
<b>规格 .....</b>	<b>4</b>
980 流量计.....	4
<b>第一章 绪论 .....</b>	<b>9</b>
1.1 仪器描述.....	9
1.2 前面板特征与调节.....	10
1.3 键盘描述.....	11
1.4 液晶显示器.....	11
1.5 主要操作.....	12
<b>第二章  安装 .....</b>	<b>16</b>
2.1 用户自备的设备.....	16
2.2 仪器拆箱.....	16
2.2.1 国际电气制造业协会 4X 应用程序.....	16
2.3 安装方式.....	18
2.3.1 壁挂式安装.....	19
2.3.2 栏杆/立柱式安装.....	20
2.4  布线安全信息.....	22
2.5  控制器的布线.....	22
2.5.1  将 980 型流量计接上交流电源 .....	23
2.6  可选设备的布线.....	25
2.7  4-20MA 输出的布线 .....	26
2.8  模拟输入的接线.....	27
2.9  机械求和器的接线.....	29
2.10  报警继电器的接线.....	30
2.11  雨量测量器的接线.....	32

2.12	 采样器的接线.....	33
2.13	 RS232 的接线.....	35
2.14	 调制解调器接口的接线.....	37
2.15	 pH 传感器的接线.....	39
2.15.1	 pH 接线盒与仪器的连接.....	39
2.15.2	 pH 探头与 pH 接线盒的连接.....	40
2.16	 DOWNLOOK 超声波传感器的接线.....	41
2.17	 管道内超声波传感器的接线.....	42
2.18	 速率传感器的接线.....	43
2.18.1	裸线传感器电缆.....	43
2.18.2	速率传感器电缆的快速连接.....	44
2.19	 浸入式面积速度传感器的接线.....	45
2.19.1	裸线传感器电缆.....	45
2.19.2	浸入式面积速度传感器快速连接.....	47
<b>第三章 基本编程设置.....</b>		<b>49</b>
3.1	启动流量计.....	49
3.2	基本编程.....	49
第一步	设置.....	50
第二步	流量单位.....	50
第三步	液位单位.....	51
第四步	基本设备.....	52
第五步	程序锁.....	54
第六步	取样步长.....	54
第七步	站点标识符.....	55
第八步	总流量单位.....	55
第九步	速率范围（仅当记录数据时使用）.....	55
3.3	开始和中止程序.....	56
<b>第四章 外部设备设置.....</b>		<b>58</b>
4.1	4~20mA 输出.....	58
4.1.1	为 4~20mA 输出编程.....	58
4.1.2	校准 4~20mA 输出.....	59
4.2	模拟输入.....	61
4.2.1	为模拟输入编程.....	61

4.3	机械求和器.....	63
4.3.1	为机械求和器编程.....	63
4.4	报警信号继电器.....	65
4.4.1	为报警信号继电器编程.....	65
4.5	雨量测量器.....	66
4.6	采样器.....	67
4.6.1	为采样器连接编程.....	67
4.7	RS232.....	68
4.7.1	为RS232编程.....	68
4.8	调制解调器接口.....	68
4.8.1	为调制解调器编程.....	68
4.9	pH传感器.....	69
4.9.1	为pH传感器编程.....	70
4.9.2	校准pH传感器.....	70
4.10	DOWNLOOK 超声波传感器.....	71
4.10.1	在基本设备上安装超声波传感器(下视式).....	72
4.10.2	超声波传感器(Downlook)安装故障解决.....	76
4.10.3	为Downlook 超声波传感器编程.....	77
4.10.4	校准Downlook 超声波传感器.....	78
4.11	管道内超声波传感器.....	81
4.11.1	固定管道内传感器.....	81
4.11.2	波束宽度.....	82
4.11.3	为管道内超声波传感器编程.....	82
4.11.4	校准管道内超声波传感器.....	82
4.11.5	保护管道内超声波传感器.....	84
4.11.6	管道内传感器故障解决.....	85
4.12	速率传感器.....	85
4.12.1	为速率传感器编程.....	85
4.12.2	校准速率传感器.....	86
4.12.3	在管道内安装速率传感器.....	86
4.13	浸入式面积/速度传感器.....	90
4.13.1	为浸入式面积/速度传感器编程.....	90
4.13.2	校准浸入式面积/速度传感器.....	91
4.13.3	在管道中安装浸入式面积/速度传感器.....	92
<b>第五章</b>	<b>维护.....</b>	<b>94</b>
5.1	常规维护.....	94
5.1.1	校准.....	94
5.1.2	清洗仪器.....	94
5.2	升级、维修、一般维护.....	94
5.2.1	内部维护项目.....	94
5.3	 更换保险丝.....	95
5.4	内存电池.....	96
5.5	超声波传感器维护.....	96

5.6 清洗和维护浸入式面积/速度传感器.....	96
5.6.2 更换干燥剂.....	98
5.6.3 更换干燥剂步骤.....	98
5.6.4 防水滤膜描述.....	99
5.6.5 防水滤膜更换步骤.....	99
<b>附录 A 使用基本设备.....</b>	<b>101</b>
使用基本设备和传感器操作.....	101
设定补偿值（在堰上使用）.....	101
基本设备类型.....	102
<b>附录 B 测量误差故障解决.....</b>	<b>107</b>
电磁场测量误差的故障解决.....	107
<b>附录 C 程序功能.....</b>	<b>109</b>
查看所有项目.....	109
显示数据.....	109
选择通道.....	109
表格或图形格式.....	110
图形处理.....	111
图形显示平均.....	111
选项功能.....	112
设定时间和日期.....	112
高级选项.....	112
警报.....	113
数据记录.....	114
记录间隔.....	114
数据记录存储器配置选项.....	115
配置数据记录.....	116
诊断.....	117
键盘检测.....	117
液晶显示器检测.....	117
示例图形.....	118
速率分析.....	118
事件记录.....	118
设定采样点.....	119
暴雨.....	121
<b>附录 D 编程工作表.....</b>	<b>123</b>
基本编程指南.....	123
设定菜单.....	123
<b>附录 E SCADA-MODBUS®系统指南.....</b>	<b>127</b>
SCADA-MODBUS 通讯介绍.....	127
ASCII 传输模式.....	127

地址字段.....	128
功能字段.....	128
数据字段.....	129
纵向冗余校验字段.....	129
通讯参数.....	129
用户存储器定制.....	130
MODBUS ASCII 支持的功能代码.....	130
查询.....	132
响应.....	133
980 型流量计响应时间.....	134
浮点值的复杂性.....	134
扩展端口和转变协议.....	135
其他参考材料.....	136
故障处理提示.....	136
<b>附录 F 980 快速开始指南.....</b>	<b>144</b>
<b>部件和附件.....</b>	<b>150</b>



# 安全性信息

在开箱、安装或操作仪器之前请完整地阅读本手册，特别要注意所有的危险警示和注意事项。

如果没有这样去做可能会对操作者导致严重的人身伤害，或者对仪器造成损坏。

为确保本仪器提供的保护功能未受破坏，请不要以手册规定以外的方式使用或者安装本仪器。

## 危险指示信息

如果存在多种危险，本手册将对应其最大的危害程度分别使用指示性的词汇（危险，小心，注意）。



**DANGER**

表示潜在的或者是迫切的危险情况，如果没有避免的话将导致死亡或者严重的伤害。



**CAUTION**

表示潜在的有害情况，这种情况可以导致轻微的或者中度的伤害











**NOTE**

需要特别强调的信息

## 警告标记

请注意阅读贴在仪器上的所有标记和标签，如果忽视可能会导致人身伤害或者仪器损坏。

	如果在仪器上发现这个符号，请参考仪器操作手册和/或安全信息。
	如果在产品的外壳或屏障物上发现这个符号，表示存在电击和/或触电的危险，要由具有处理危险电压资格的工作人员打开外壳或者移去屏障物。

	如果在产品上发现这个符号，则表明是保险丝或者限流器件的位置。
	如果在产品上发现这个符号，表示标记部位工作时会发烫，避免不小心触摸。
	如果在产品上发现这个符号，表示该设备对静电产生敏感，需防止其对设备的损害。
	如果在产品上发现这个符号，表示存在化学伤害的危险，要由专业人员或经过化学训练的人员来处理化学药品或维持与设备相关的化学传送系统。
	如果在产品上发现这个符号，表示需要戴护目镜。
	如果在产品上发现这个符号，表示是接地线所在的位置。

## 限制空间的进入



### 危险

为了防止进入限制空间后发生生命危险，进行有关进入前测试，通风，进入程序，撤离/营救方法和安全工作的训练是非常必要的。

**重要提示：**以下是提供给 980 型流量计用户的有关进入限制空间危险性的信息。

1993 年 4 月 15 日，OSHA 有关 CFR1910 的最后一个规定就是同意将限制空间立法。这个新规定直接影响了美国 250,000 多个工业场所，很好的保护了限制空间内工人的身体健康和安全。

### 限制空间的定义

限制空间是指任何存在或直接潜在以下一种或多种情况的特定区域或四周有围墙的场所。

- 空气中的氧气含量低于 19.5% 或高于 23.5%，和/或硫化氢含量高于 10ppm。
- 空气可能易燃或遇气体，蒸气，雾，灰尘或纤维易爆。
- 存在毒性物质，接触或吸入该类物质会导致对人体的伤害，功能缺陷或死亡。

限制空间是不适于人类活动的，它存在着已知或未知的危害，所以需要限制人的进入。

限制空间的例子包括：检修孔、烟囱、管道、槽、开关屏蔽间及其他类似场所。

在进入可能存在有害的气体、蒸汽、雾、灰尘，或者纤维的限制空间和/或场所前必须履行标准的安全程序。

在进入任何限制空间前都需要检查一下您的员工有关进入限制空间的操作。

## 有害场所



### **危险**

**虽然西格玛公司一些产品的设计可以保证在全美电气标准所定义的公害场所使用，但还是有许多产品不适合用在公害性场所。将设备安装在这些场所来决定产品对环境的可接受性完全是安装者个人的责任。另外，为确保安全，在公害场所安装设备必须严格遵循厂商的管理说明书，任何改动或进行未提到的安装都有可能威胁生命的伤害和/或设备的损坏。**

980 型流量计不能在全美电气标准所定义的有害场所使用。

# 规格

## 980 流量计

下列规格参数可能会在没有预先通知的情况下进行改变。

普通型	
尺寸	14.62"长 × 11.88"宽 × 8.62"高
重量	7.62 公斤 ( 16.8 磅 )
机箱	国际电气制造业协会标准 NEMA 4X , IP 66 , 前盖关闭 , 能够抗紫外线
安装方式	壁挂式 和 栏杆/立柱式 安装
图形显示	图形显示 : 带背景灯的液晶显示屏 ( LCD ) , 文本模式下可显示 8 行 × 40 字符 , 图形模式下为 64 × 240 像素 , 显示水平 ~ 时间、流量 ~ 时间、降水量 ~ 时间的关系 , pH、温度等参数。
键盘	键盘 : 19 位置的封膜开关 , 包括 4 个 “ 软键 ” , 其功能由显示内容所决定
总量计算器	8 位可重设的和 8 位不可重设软件。 单位 : $\text{ft}^3$ , gal , $\text{m}^3$ , liter , ACre-ft
测量模式	水槽 : Parshall 式 , Palmer Bowlus 式 , Leopold-Lagco 式 , H 形 , HL 形 , HS 形 , 梯形 堰 : V-槽口 , 紧缩/非紧缩矩形 , Thel-mar 形 , 复合 V-槽口 , 复合 Cipolletti 形 满宁 ( Manning ) 公式 : 圆形 , U 形 , 矩形 , 和梯形通道 高度 vs. 流量 : 在两个独立的用户输入的查询表 , 每个表表格中输入最多 100 个点的用户输入数据 仅测水位 : 英寸英尺 , 厘米 , 米 面积速率 : 水位 - 区域表格 , 环形管 , U 形管槽 , 梯形槽 , 矩形槽 能量方程 : $Q = K_1 H^{n1} \pm K_2 H^{n2}$
数据记录	“ 智能的 ” 动态内存分配功能将自动地将存储空间分割已获得最大的记录时间。不需要手动分配内存。 容量 : 最多 456k 字节数 , 402 天的液位、速度、15 分钟时间间隔的降水量读数 , 加上 300 个事件。 存储方式 : 绕回式 ( wrap-around , 即当显示屏满屏时 , 若再有一行正文出现 , 则让它重写在最高一行上 ) 数据点 : 116,000 个数据点 每日统计表 : 最多 32 天 记录间隔 : 1, 2, 3, 5, 6, 10, 12, 15, 20, 30, 60 分钟 时基精确度 : 每天 $\pm 6$ 秒 ( 0.007% )

<b>电气性能</b>	
电源规格	最大 0.25 安培
电源要求	100-230V AC 交流电，50/60Hz，单相，最大 15W（最大 0.25 安培）
安装类型	型
电气连接	7 个 0.5 英寸的集线器，1 个 1.0 英寸的集线器
采样器输出	15 V DC 直流电，500 毫秒期间 100 毫安
<b>环境（对控制器而言）</b>	
温度范围	存储：-20 到 70（-4 到 158） 操作：-20 到 50（-4 到 122）
湿度	0-90%，无冷凝现象
<b>集成式 pH 计</b>	
控制/记录	选择记录酸碱度作为独立于流量或流量相关数据的参数，对应与低/高定期值控制样品的收集。
pH 传感器	温度补偿；耐冲击 ABS 塑料壳与复合电极使用多孔四氟乙烯接头
测量范围	pH 值范围：2 到 12
操作温度范围	-18 到 80（0 到 176）
尺寸	19.5mm × 15.24cm 长（0.75 内径 × 6 英寸），带 19.5mm（0.75in.）的 NPT 电缆端
<b>雨量测量器输入</b>	
常规信息	使用倾翻桶式雨量测量器 流量的测量可以根据现场可选的降雨速率来启动 流量计记录雨量数据 屏蔽电缆，最长 100 英尺 每个指示 = 0.25mm（0.01 英寸）降雨
<b>模拟输入通道</b>	
常规信息	最多 7 个附加数据记录通道记录外源的数据 4 个通道均为 -4.5~4.5 VDC 的直流输入，1 兆欧姆（M）的输入阻抗，3 个通道为 4~20 mA 的输入。
<b>4-20 mA 输出</b>	
常规信息	两个独立的输出信号，用户可以自行分配。
最大负载	600 欧姆（）
输出电压	24 VDC 直流电，无负载
<b>报警继电器</b>	
常规信息	4 个报警继电器；C 型（公共，常开，常闭），5 安培。 通过终端接线端子与仪器相连。
继电器接触定额	5 安培，（30-230 VAC 交流电）

通讯		
常规信息		RS-232 - 至多 19, 200 波特 调制解调器 - 14400bps, V.32bis, V.42, MNP2-4 纠错 V.42bis MNP5 数据压缩。MNP 10-EC Cellular Protocol 页面管理程序 SCADA-Modbus <sup>®</sup> 通讯协议 (标准) 经 RS232 或可选调制解调器

超声波传感器		
频率		75kHz
声束角度		±12° (-10 分贝)
精度 *		在 20 , 静止空气, 理想状态, 50 英尺导线时, 高度改变 2 英尺时±0.03 英尺
范围		在 20 , 静止空气, 理想状态, 50 英尺导线时, 11.5 英寸(最小)到 10.7 英尺(最大)
操作温度范围		-20 到 50 (-4 到 122 )
材料		PVC 外壳加传音窗
重量		1.5 磅
电缆		低损电缆, 同心电缆 RG 62/U
电缆长度		标准为 25 英尺 (7.6 米), 定制最长可达 500 英尺 (有关定制长度的执行信息请联系厂商)
支架		固定的和可调节的安装支架
尺寸 (传感器)		12.7cm × 5.7cm (5.0”H × 2.25”D)
连接		裸线经终端接线端子连接

管道内超声波传感器		
频率		75 kHz
精确度		当传感器和液体之间的距离在2.86英寸到13.5英尺范围内时, 顶部与校准点之间每改变±1英尺误差±0.014英尺, 20 , 静止空气, 理想状态, 50英尺导线
范围		传感器和液体之间的距离: 0.64英寸(最小)到13.5英尺(最大), 20 , 静止空气, 理想状态, 50英尺导线
分辨率		0.0075 英寸
操作温度范围		-20 到 60 (-4 到 140 )
存储温度		-20 到 60 (-4 到 140 )
温度误差		标准的 0.00005 米/
材料		Stat-Kon A-E ABS 塑料
电缆长度		标准为 7.6 米 (25 英尺), 最长可定制长度可达 200 米 (500 英尺)
尺寸 (传感器)		最大直径 4.44cm (1.75 英寸), 长 31.435 厘米 (12.375 英寸)
支架		专用的固定环, 固定的安装支架(可直接安装至管壁), 可调节的安装带工具箱。
连接		裸线经终端接线端子连接

速度传感器	
原理	多普勒原理
精确度 *	读数的±2%;zero stability: ±1.52cms(±0.05fps)
范围	-1.52 到 6.1m ( -5 到+20fps )
分辨率	0.3cms ( 0.01fps )
响应时间	4.8 秒
外观时间	4.8 秒
探头尺寸	长：6.9cm ( 2.7in. ) 宽：3.81cm ( 1.5in. ) 高： 1.1cm ( 0.44in. )
电缆	超声传感电缆，屏蔽
电缆长度	标准为 7.6 米 ( 25 英尺 )，定制最长可达 100 英尺
支架	专用固定环(用于管道直径等于或小于8英寸的固定夹)，固定板(用于永久固定 - 在管壁上打孔)，可调节的安装带工具箱
连接	传感器连接器与快联集线器的连接或裸线经端子连接
浸入式面积速度探头	
原理	多普勒原理/压力换能器
材料	聚氨酯主体，316 串联不锈钢挡板
电缆	带通气孔聚氨酯传感器电缆，屏蔽
电缆长度	标准为 7.6 米 ( 25 英尺 )，定制最长可达 100 英尺
探头尺寸	长：12.7 厘米 ( 5 英寸 ) 宽：3.81 厘米 ( 1.5 英寸 ) 高：2.03 厘米 ( 0.8 英寸 )
支架	专用固定环(用于管道直径等于或小于 8 英寸的固定夹)，固定板(用于永久固定 - 在管壁上打孔)，可调节的安装带工具箱
连接	将传感器接头与快速连接集线器相连接，裸线连接通过终端模块或裸线接头与接线盒，使接头盒与终端模块相连
速度	速率精确度：读数± 2%； 零点稳定性： <0.05 fps (<0.015 m/s) 响应时间： 4.8秒 断面时间: 4.8秒 范围：-1.52到 6.1 m/s (-5 到 +20 fps) 分辨力：0.0028 m/s (0.01 fps) 工作温度：-18° to 60 °C (0° to 140 °F)
液位	液位精度：读数的 ± 2%
	最大允许水平：3X 以上压力
	操作温度范围：0 到 71 ( 32 到 160 )
	校正温度范围：0 到 30 ( 32 到 86 )

	温度误差： 0.005 到 3.5m ± 0.0022m/ (0.018 到 11.5ft ± 0.004ft/ ) 0.005 到 10.5m ± 0.006m/ (0.018 到 34.6ft ± 0.012ft/ ) ( 补偿温度范围内的最大误差 - per degree of change )
	Drow down correction * * : 0 到 3.05mps ( 0 到 10fps ) = 读数的 0.085%
	Air intake : 气体压力参考 is desiccant trodected

\* 见第 107 页与测量误差故障排除。

\* \* 美国专利 5,691,914



# 第一章 绪论

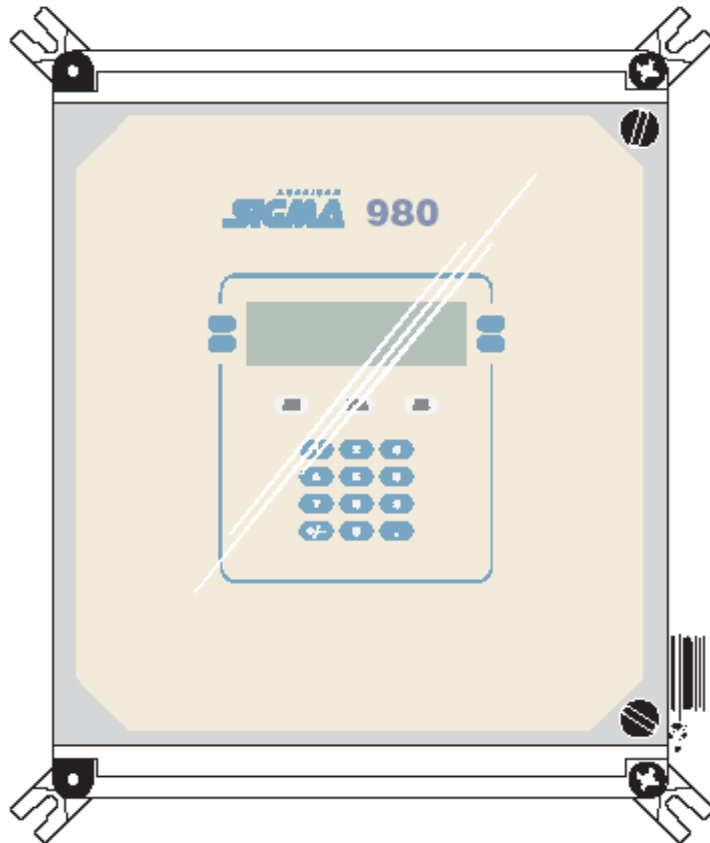
## 1.1 仪器描述

980 型流量计是一种防震的，带粗糙表面的 NEMA 4X IP66 结构的超声波液位测量仪器。它具有一些独特的特征，其设计目的是简化安装、操作与维护。所有的控制按键都位于带洁净的透明保护罩的仪器前面板上，使用方便。

980 型流量计的外壳底部有八个接线孔。其中一个的口径为 1.38 英寸，另外七个为 0.875 英寸。这八个导流孔大大方便了仪器与电源，传感器，控制器和通讯设备等的连接。

所有与 980 型流量计的连接都在位于前盖后方的接线盘上进行。连接端口都位于仪器的底部。980 型流量计还带一个快速连接的 RS232 串行通讯端口。

图 1 980 型流量计



另外，980 型流量计可以和一系列外部设备相连：

- 4-20 毫安线圈
- 雨量测量器
- 至多三个 4-20mA 的输入信号
- 采样器
- 至多四个 4.5VDC 的输入信号
- pH 传感器
- 调制解调器
- 机械求和器

980 型流量计可用于以下这些液位/速度测量技术：

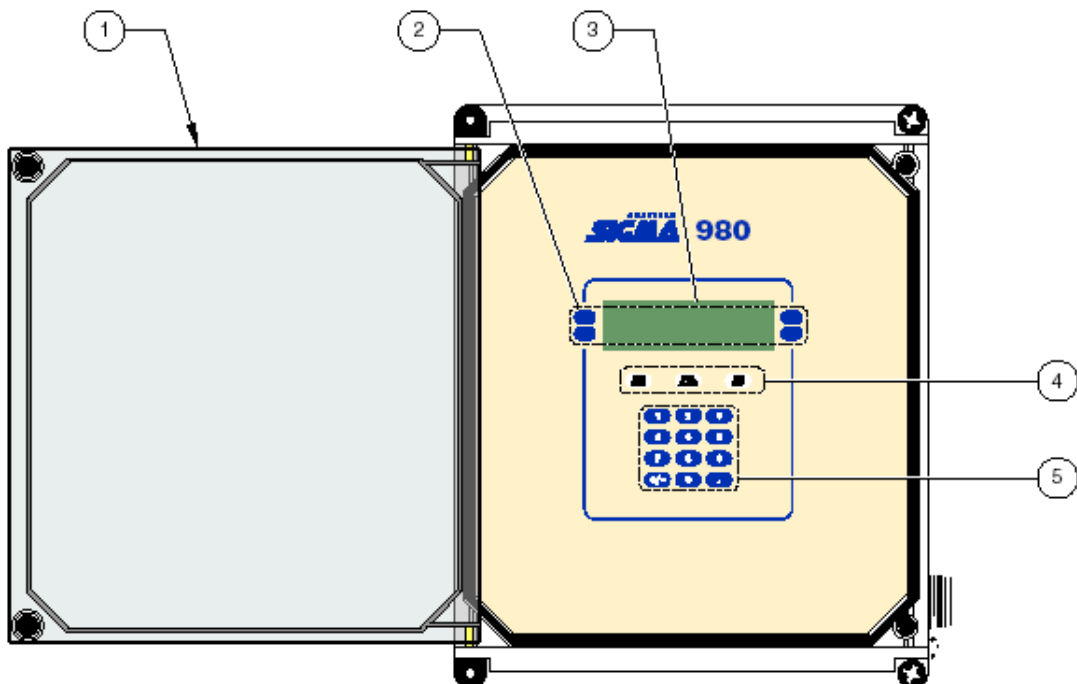
- 超声波传感器
- 面积速度/浸入式传感器
- 速度传感器

## 1.2 前面板特征和功能

键盘和液晶显示是 980 型流量计前面板的主要特点。980 型流量计的侧面提供了一个 RS232 串行暂时连接接口。

仪器前方的透明罩不但可以保护操作面板和显示窗，而且还有利于更好地观察所显示的流量数据。透明罩周界还包括一个密封的垫圈，以防止潮气和灰尘进入前方面板。该密封圈需符合 NEMA 4X 的标准。

图 2 前面板



1. 清晰的前方面板	4. 功能键
2. 软键	5. 数字键
3. 液晶显示器	

## 1.3 键盘描述

980 型流量计的键盘分为三个部分：数字键盘，软键和功能键（见图 2）。

### 数字键盘

数字键盘包括 0 到 9 这十个数字键，一个+/-键，还有一个小数点键。

### 软键

软键是位于显示器左右的空白键。每个键的功能由显示决定。软键的标记会出现在显示器上，并且指向(直线)相应的软键，按下此键即执行相应功能。如果某软键没有显示功能，那么此时这个键是未激活的。

在一些程序设计过程中，需要从列表中选择某一选项。此时显示器右边的软键将变为显示上下箭头，使用他们上下翻动选择列表，当需要的选择项高亮显示后按下 SELECE(选择)软键确认。

### 功能键

这三个白色的功能键位于数字键盘上方，用于快速执行一些常用功能。

功能键	说明
主菜单	这是到达程序任何点的起始点。在程序设计的任何时候按下主菜单软键都将回到主菜单显示屏。假如更改仍不能被采纳的话，当前的操作将被取消。
水平面调整	调整流量计使其与明渠中水源（起作用的流量水平）达最佳的吻合。
运行/停止	运行（或继续）一个程序。停止当前正运行的程序。

## 1.4 液晶显示器

980 型流量计的液晶显示是和四个软键联系在一起的。如果一个软键改变了功能，那么显示也将随之变为新的功能。

### 菜单条

菜单条出现在显示框顶端的一个黑色区域中。菜单条左上角显示时间和日期，右上角则显示当前菜单的名称。

### 状态条

状态条出现在显示框的底部。状态条的显示改变取决于所执行的功能。

状态条的左下角提示是否运行，停止，或准备启动一个程序。如果某一程序过程中没必要用到这些，那该提示则消失。

右下角显示系统警示情况，如存储器电量不足。第 65 页 4.4 节列出了一系列可能的警示信息。

当进入某一程序时，状态条还会列出一系列有效选项。

举个例子，从水平单位菜单中选择水平测量单位时，状态条会提醒您有效的单位有：厘米，英尺，英寸或米。

## 1.5 主要操作

### 测量功能

980 型流量计往往和一些原始的具有已知水平和流量关系的测量装置（槽，堰，管等）连用进行流量测量。980 型流量计直接测量槽中对流量起作用（指水头）的液体水平，根据原始装置中水头和流量的关系计算流速（参见第 101 页附录 A）。

980 型流量计能同时测量和记录：

- 液位
- 速度（只限于平均速度）
- pH
- 温度
- 雨量
- 七个独立的模拟输入（电压和/或电流）

使用淹没式多普勒探头，AV 项也能用来测量水流的平均速度，另外根据当前水平和公式： $流体横截面积 \times 速度 = 流量$ 计算流量。

### 通讯功能

图形显示允许迅速，定点浏览历史数据。

除了卓越的数据记录功能，980 型流量计还有以下

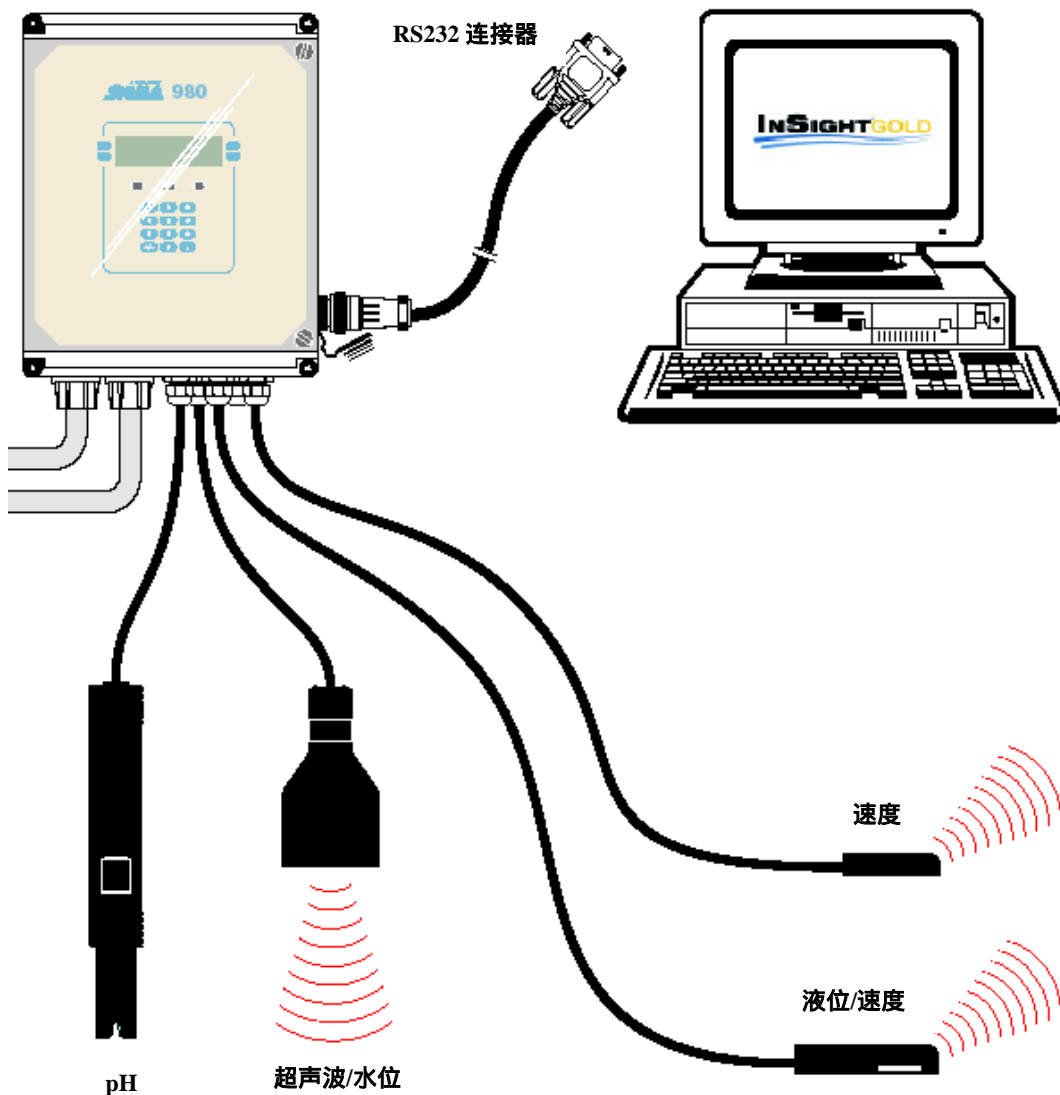
功能：

- 激活采样器
- 设定采样器采样步骤
- 控制四个带常开/常关继电器的外部设备
- 控制两个带 4-20 毫安电流输出的外部设备

通讯功能还包括一个用来传送数据的标准 RS232 端口和更新内部使用艺术级的闪存技术嵌入的程序。

980 型流量计还应用 Modbus<sup>®</sup> ASCII 协议提供 SCADA 通讯接口。这个软件协议通过 RS232 或调制解调器连接与仪器进行通讯连接。

图 3 通讯功能



使用我们的 InSight® Gold 数据分析软件时,用户可以下载,远端程序,浏览记录参数的当前实时数据,也可以通过 RS232 连接器或可选调制解调器进行其他数据操作。

为保护流量计的使用性能和数据,用户可以通过使用前面板键盘设置使用密码。



## 操作

### 危险

**手册的下列一些章节包含有需要引起特别注意的警告和注意信息。仔细阅读这些用法说明，以避免人员伤害和仪器损坏。只有那些有资格的人员能够进行本手册所描述安装和维修任务。**

## 第二章 安装



### 危险

本仪器必须由专业技术人员安装以确保连接所有的应用电子元件。

### 2.1 用户自备的设备

- 四个 1/4 - 20 的固定螺丝
- 一个小的一字型螺丝起子
- 十字型螺丝起子
- 尖嘴钳
- 110 - 230V 单相交流电
- 剥线钳
- 电线斜割器
- 尼龙导线结
- 5/16 开口扳手

### 2.2 仪器拆箱

除去仪器包装箱，检查部件是否有损坏。如发现部件有损坏或者缺失，请立即联络：1-800-635- 1230 技术援助热线或发电子邮件至 [techhelp@hach.com](mailto:techhelp@hach.com)。

#### 2.2.1 国际电气制造业协会 4X 应用程序

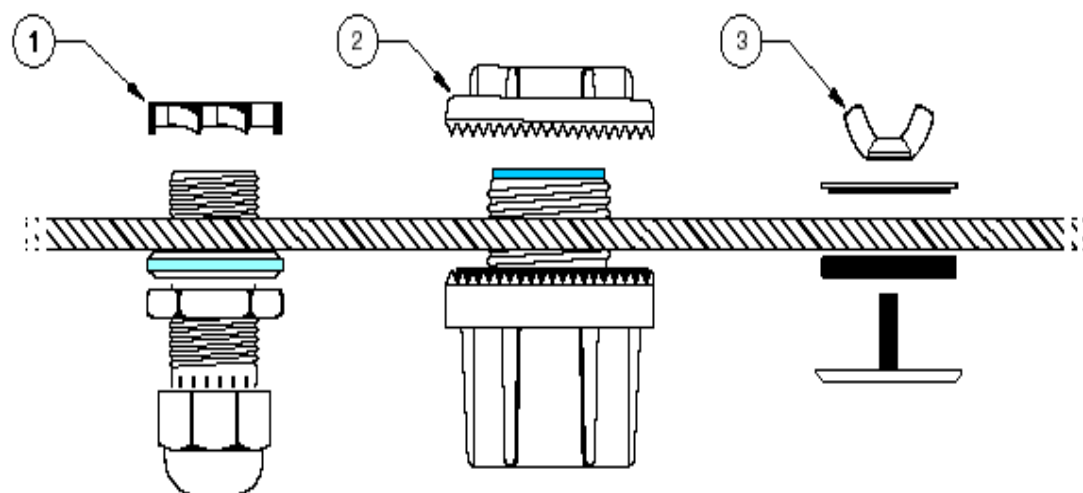


**注意：**980 型流量计在运输过程中会有临时推入式孔塞，在正式使用时没用。如果没有要求电路连接，那么塞住表 4 中所示的不用孔。

为符合国际电气制造业协会 4X IP66 附件评估要求，所使用的溢流冒口，导管配件都是密封型的（没有供应，见左栏的说明）。参考以下部分进行线路连接。现货供应的标准 NEMA 认可的导管零件在大多数零件和电气用具店有售。当使用柔性或刚性导管密封附件器壁的时候请仔细选择导管零件的类型。见表 4 以及 150 页备件和附件部分。



图 4 密封型应力消除阀，导管配件和密封塞



- |  |
|--|
| 1. 密封型应力消除阀(部件号8773 0.20-0.35"O.D.导线, 部件号 8786 0.23-0.47"O.D. cable) |
| 2. 导管配件(½" (Cat. No. 16483), 1" (部件号 4913600))                       |
| 3. 油封密封塞(Cat. No. 42210-00)  |

图 5 安装尺寸 (1)

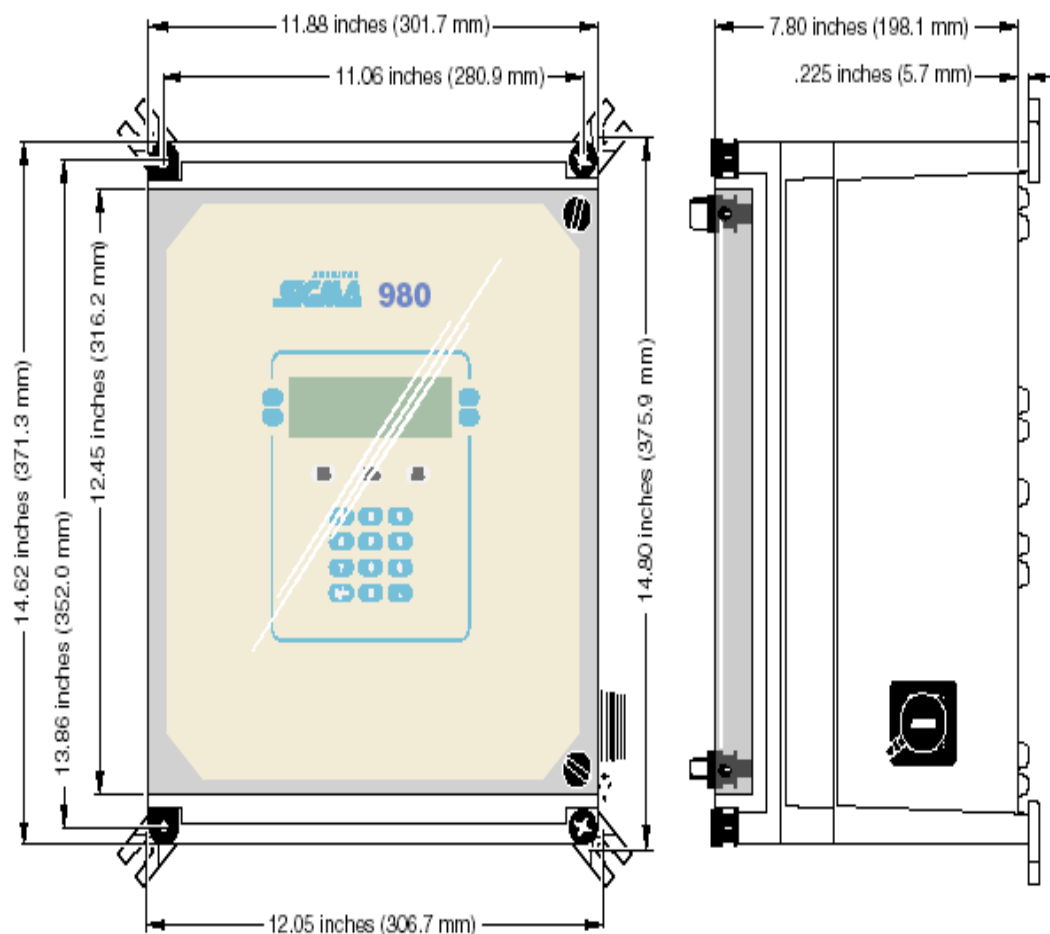
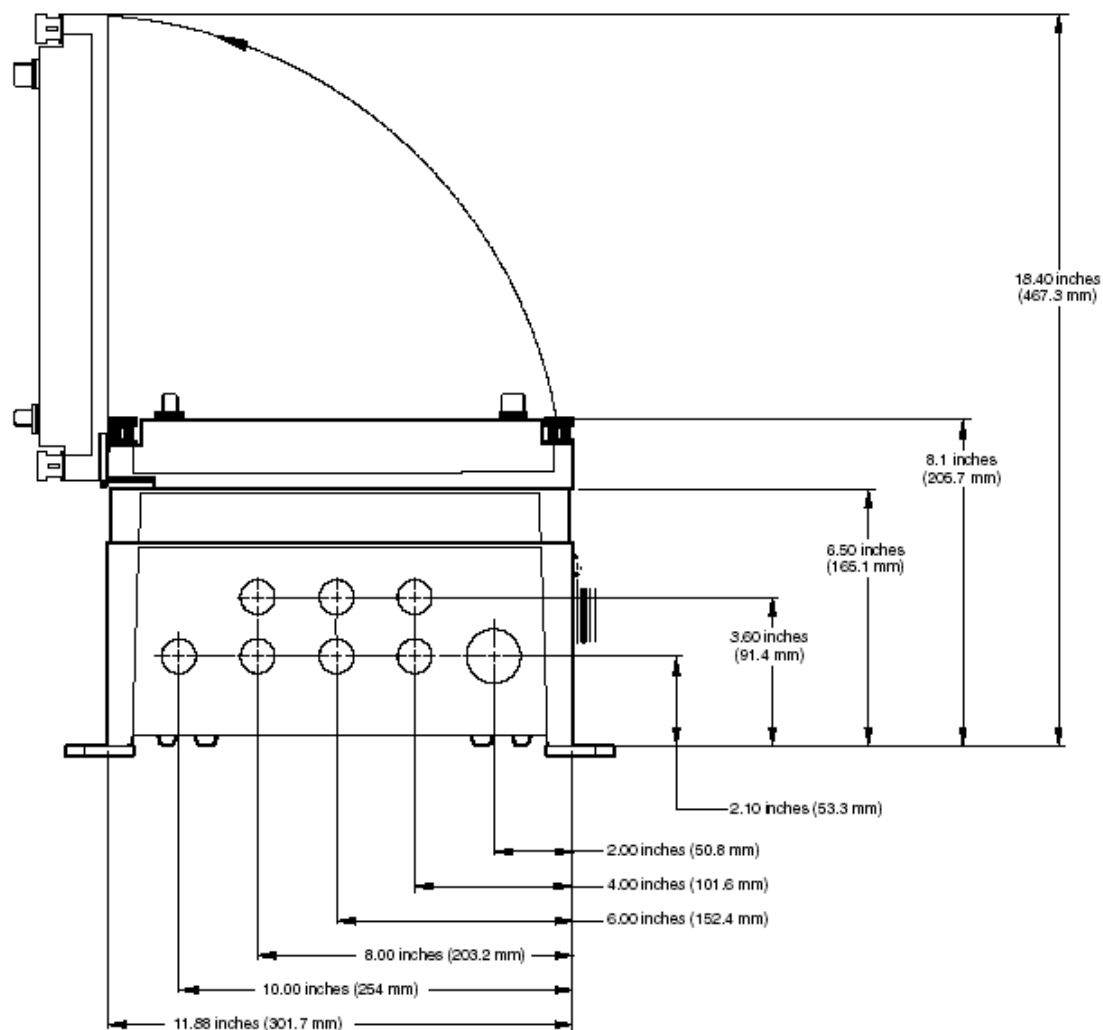


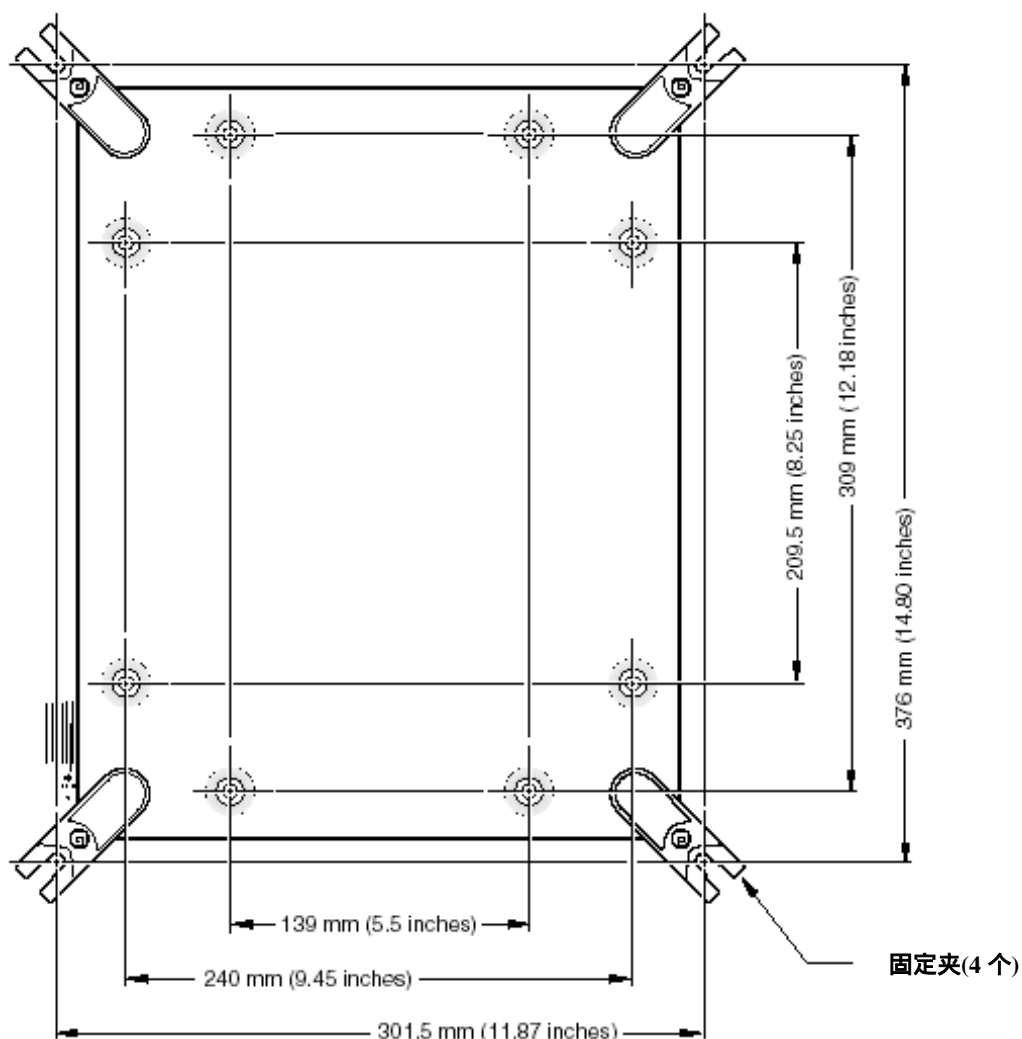
图 6 安装尺寸 (2)



## 2.3 安装选项

980 型流量计的安装型式有墙壁和轨道/支杆。图 7 中列出了壁式支架的尺寸和孔径模型。为了更好得观察前方面板上得数据显示，应将仪器面北安装以背光。

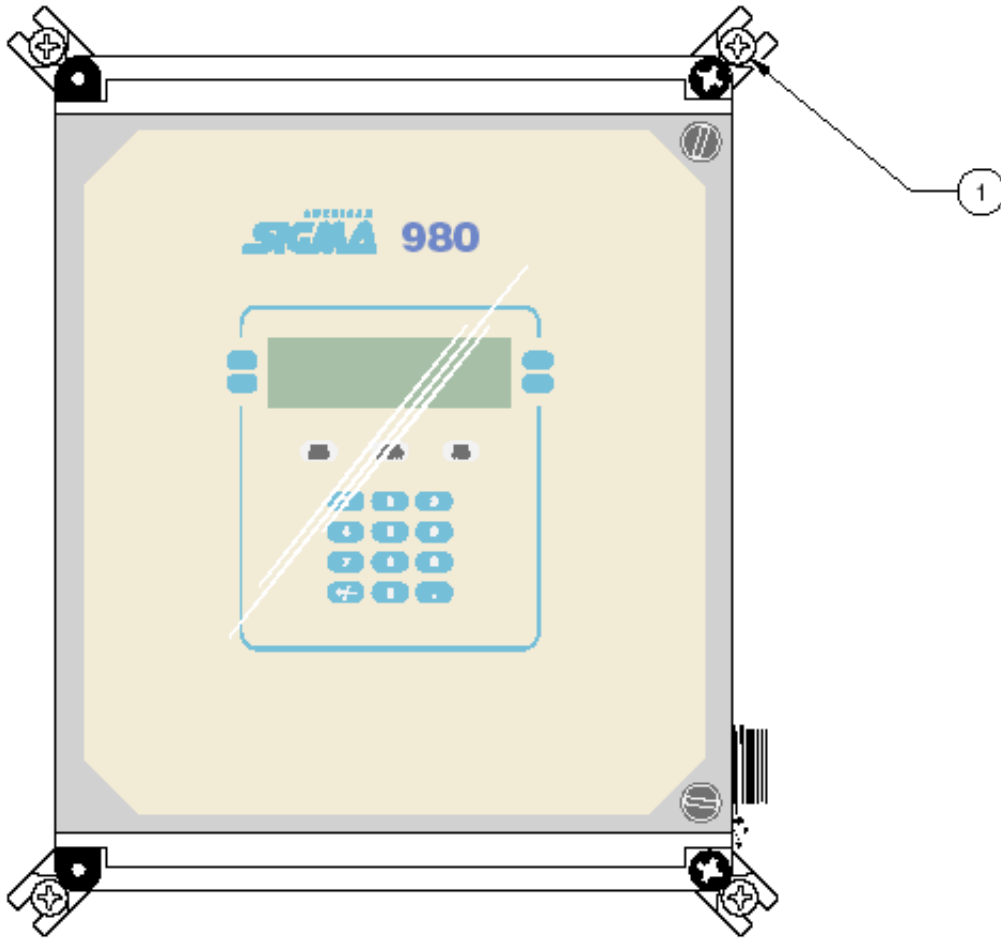
图 7 安装尺寸 (3)



### 2.3.1 壁式安装

980 型流量计使用已安装在流量计上的壁式安装部件，见图 7。这些支架为仪器的固定提供了有力的保障。壁式安装需要使用四个 1/4-20 的螺丝钉，参见图 8。

图 8 壁式安装



1. 1/4-20 的螺丝钉(4 个)

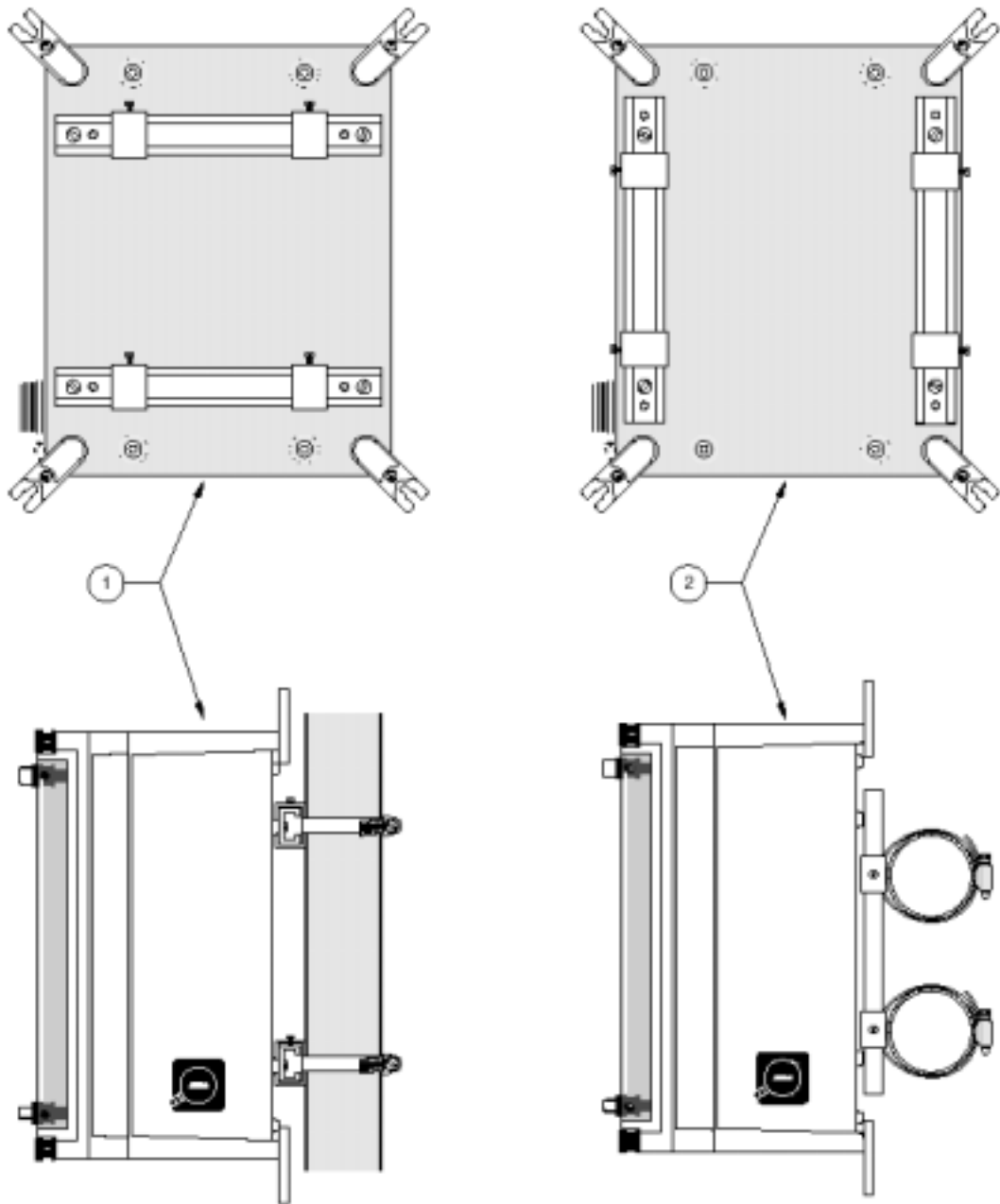
### 2.3.2 柱式安装

使用柱式安装工具箱(部件号 97071-00)进行 980 流量计的安装。

1. 确定支架是水平还是垂直放置，这主要是由柱子的方向所决定的，请参看图 9。
2. 将四个铜垫圈敲入仪器后方相应的孔隙中。
3. 滑动每个支架上的两个可调式夹子，使其调至柱子所需的最佳尺寸，然后旋紧夹子上的螺丝以固定。
4. 将支架上的螺丝孔与仪器背部的孔隙对准，用四个 M4x 8 mm.的螺丝将支架固定到仪器上。请参看图 9。

5. 在支架和夹子间穿入一普通的商用夹将仪器和柱子相连。

图9 柱式安装



1. 用于在垂直的管道或轨道上安装

2. 用于在水平的管道或轨道上安装

## 2.4 布线安全信息



### **危险**

**在进行电路连接的时候不要先将仪器与电源相连。**

在进行 980 型流量计的任何布线工作时都会出现以下的警示和注意标志，就像每个安装章节中出现的标志一样。请参看第 1 页的安全警惕以获得更多的安全信息。



### **静电 (ESD) 防护**



**注意：**为了最大限度的减少危险和静电的产生，在进行不需要分析器电维修时应将电源切断。

静电会使一些内部精密电子元件受损，导致仪器性能的降低或丧失。

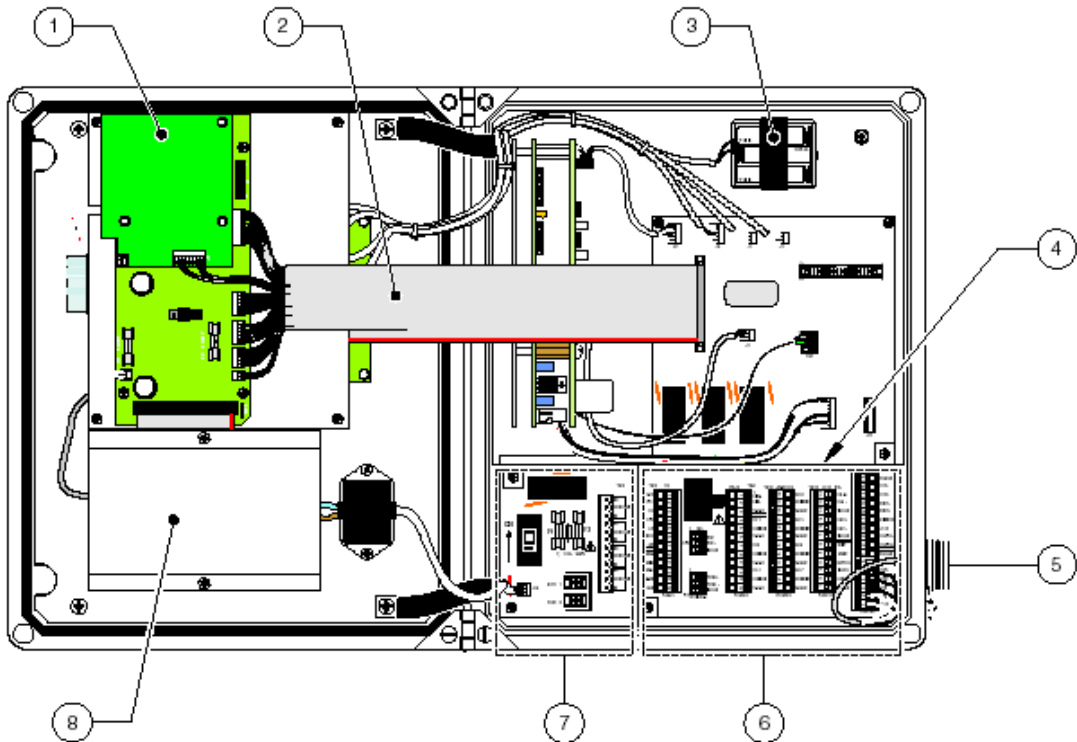
厂商建议采取以下方法防止静电对您仪器的损害：

- 在接触任何仪器电子元件（如印有电路卡的电子元件以及它们上面的一些元件）前请先将您身上的静电除去。您可以触摸一下与地面接触的的金属表面，如仪器的机壳或金属导管或管道。
- 为减少静电的产生，应避免一些剧烈的移动。可以通过抗静电的容器和包装来运送一些静电敏感元件。
- 为了释放您身上的静电，您可以上戴上有导线与地面相连的护腕。
- 在静电安全区处理所有静电敏感元件。如果可能的话，使用抗静电地板垫和工作台台垫。

## 2.5 控制器的布线

980 型流量计由一个电压隔离板分为两个部分。隔离板左边含高压布线而右边则是低压布线。各个连接点的分布请参见图 10。

图 10 内部布线方式



1. 主板、CPU、4-20mA 环形电路板	5. 已接线的 RS232 接头
2. 带形电缆束	6. 低电压配线
3. 电池组(3 节 AA 电池)	7. 高电压配线
4. 绝缘壁	8. 供电器

### 2.5.1 将 980 型流量计接上交流电源



#### 危险

当流量计通高压电时，必须做好在仪器工作期间随时切断外部电源的准备措施。

应程序和工业的要求，大多数国家的国家电气标准要求交流设备必须牢牢的固定和安置在导线管系统中 980 型流量计的设计完全符合这个要求。

制造商推荐使用导线管有两个理由：

1. 它符合大多数地区电气标准的要求
2. 使用金属导线管可以提高对电涌和交流电源的不稳定的免疫。

另外，电气和器械操作标准也要求能够局部的将电源和仪器相脱离。由于 980 型流量计没有提供 ON/OFF 开关，所以用户必须自行配备。用户可以使用自备的带电源线的开关箱。见图 12。正如前面



**注意：**如果电源电缆符合当地电气标准，那么可订购配有 125V UL/CSA 认可的 NEMA 型应力消除阀和一标准的 115V 北美型塞子（部件号 4630600）的 125V UL/CSA 认可电源线，或者是配有 NEMA 型应力消除阀和一个欧洲大陆型塞子（部件号 4630800）的 230V VDE 认证的电源线。

所提到的，使用电源线的方法只有在满足当地标准的条件下才可以使用。在前面的章节中，这些需要考虑的事项都已被列出。

电气标准要求牢牢固定的 980 型流量计电源线和地面安全架空引入线的长度不能超过 6 米（20 尺），除非金属导线管是用来屏蔽交流电源线。

在电源电缆为当地电气标准所允许，并且电源电涌和不稳定性可以忽略的情况下，可以使用一个 18 口径，3 根导线的电源电缆（包括一条地面安全导线），但它的长度不能超过 3 米（10 尺）。



**注意：**交流电源的地线末端障壁可以连接 18 和 12 口径的电线。电线口径必须不得低于 18AWG。

仔细阅读本章出现所有的警告信息，参照图 11 进行正确的线路连接。

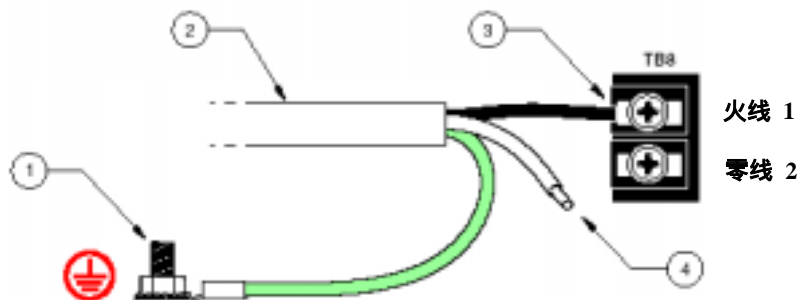
1. 用大号的一字改锥将固定 980 型流量计盖板的两个螺丝拧松，打开前盖。
2. 用获得国际电气制造业协会（NEMA）认证的导管或者线头压紧配件连接到仪器底部的一个 1/2 英寸开口，将交流电缆穿过该开口，见图 6。
3. 剥去电线部分绝缘层，将之绕到接线螺丝上。
4. 将火线和零线连接到合适的接线螺丝（TB8）上。参见表 1。注意不要将任何裸线暴露在外。
5. 将绿色/黄色电缆接到保护接地螺栓。
6. 用 5/16 开口扳手旋紧接地螺栓。

**表 1 交流（AC）电源连接**

位置	电源线颜色标准	电路板标记	
		国际上	美国
TB8	白色（北美），蓝色（国际）	Ø2	零线
TB8	黑色（北美），褐色（国际）	Ø1	火线
导管板	绿色（北美），或绿/黄（国际）		地线

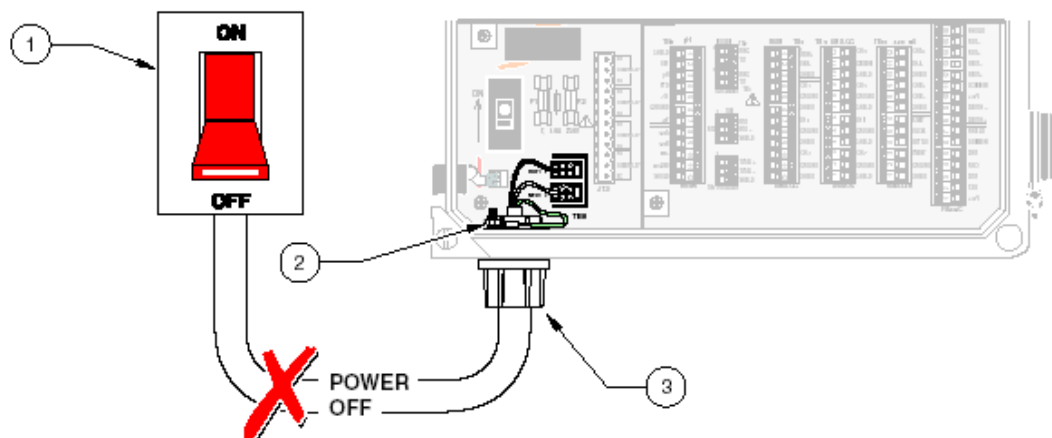


图 11 正确的布线连接



1. 接地螺栓	3. 固定接头的绝缘座
2. 18-12 规格导线	4. 裸线 1/4 英寸

图 12 将仪器接上电源



1. 电源开关	2. 绿线接地	3. 合适的NEMA 4X硬件
---------	---------	-----------------

## 2.6 ⚠️ 可选设备的布线

该流量计可以连接众多不同的外部设备：

- 4-20mA 电流圈
- 机械求和器
- pH 传感器
- 最多 3 个 4-20mA 输入电路
- 雨量测量器
- 调制解调器
- 最多 4 个 4.5VDC 输入电路
- 采样器

980 型流量计可用于以下这些液位/速度测量技术：

- 超声波传感器
- 浸入式/面积速度传感器
- 速度传感器

将仪器和这些外部设备连接完毕后，用户必须进行基本设计程序的安装，运行某个设备的设计程序，如果必要的话还要进行设备的校准。（参见第 58 页第四章的操作程序的安装）。

## 2.7 4-20mA 输出的布线



**注意：**为了减小电磁场对 980 型流量计的影响，要求电缆屏蔽。为保证地面电流在不适当的地面系统中也不致产生可能的电击危险，请不要在电缆两端都接上屏蔽线。



**注意：**使用国际电气制造业协会（NEMA）认证的导管套壳（部件号 16483）以防止水汽和灰尘进入外壳。

仪器有两个 4-20 毫安的输出电路，可以独立的输出任何数据信号（水平，流量，pH 等）。

任何一个 4-20 毫安输出电路其电缆长度的最大值是由仪器负荷/将连接的设备用来连接仪器/设备与 980 型流量计的电缆口径所决定的。每个 4-20 毫安输出电路的最大负荷值为 600 欧姆。

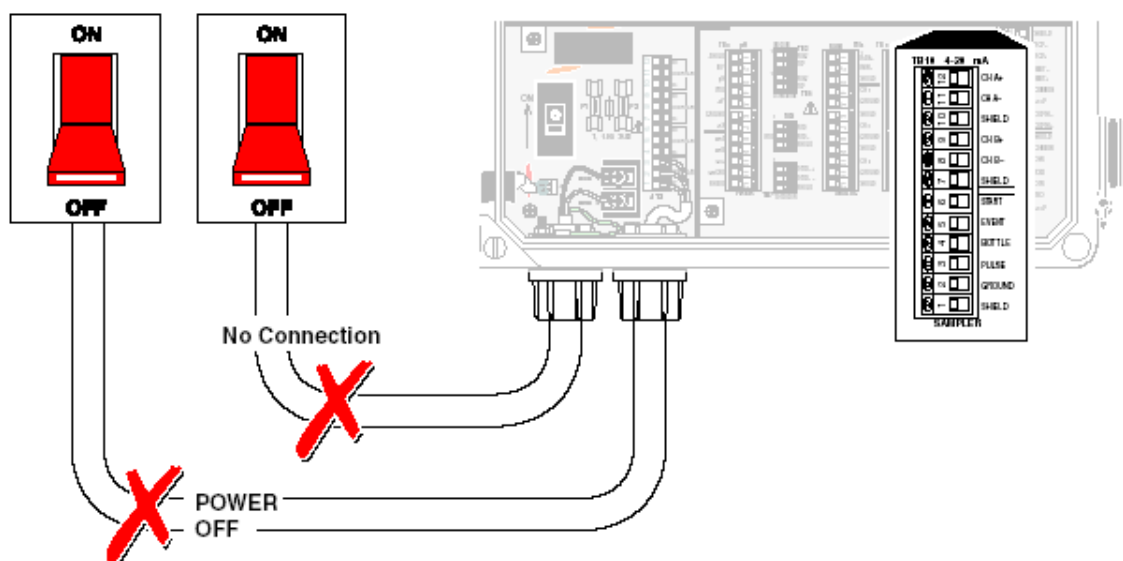
举个例子：如果将连接的设备有 550 欧姆的负荷，那么这剩下的 50 欧姆用来限定连接设备和 980 型流量计的电缆的最大长度。每根电缆都有它的固定电阻，这个可以从电缆生产商那儿获得。由这可利用的 50 欧姆总值除以电缆电阻（单位：欧姆/英尺），就得某特定情况下电缆长度的最大值。如果使用的是根 18 口径的铜电缆，其固定电阻是 6.39 欧姆/1000 英尺，那么将 50 除以 6.39 欧姆/1000 英尺就得到电缆长度的最大值为 7824 英尺。

1. 断开 980 型流量计的所有接电，[参阅第 22 页上的接线安全信息](#)。
2. 用大号的一字改锥将固定 980 型流量计盖板的两个螺丝拧松，打开前盖。
3. 剥去 4-20mA 引线端 1/4 英寸的绝缘层。
4. 用获得国际电气制造业协会（NEMA）认证的导管或者线头压紧配件连接到仪器底部的一个 1/2 英寸开孔，将 4-20mA 电缆线穿过该孔。
5. 将导线连接到适当的终端接头上（TB10）。[参阅表 2 和图 13](#)。
6. 对于电缆屏蔽线，将其接到 980 型流量计的保护接地端。注意不要连接电缆较远的另一端的电缆屏蔽，请割去足够长电缆护线套使其导线露出来；如果屏蔽是与电缆护线套在一起的话，也将其去掉。对于其它暴露的屏蔽线应用胶布或者热缩绝缘软管包覆使其绝缘。

表 2 4~20 毫安终端接头 (TB10)

针	信号线描述
7	屏蔽
8	通道 B-(负)
9	通道 B+(正)
10	屏蔽
11	通道 A-(负)
12	通道 A+(正)

图 13 4~20mA 输出接头 TB10 的定位



## 2.8 ⚠️ 模拟输入的接线



**注意：**使用国际电气制造业协会 (NEMA) 认证的导管套壳 (部件号 16483) 以防止水汽和灰尘进入外壳。



**注意：**4-20mA 输入必须是相互隔离的。输入阻抗为 20 欧姆。

1. 断开 980 型流量计的所有接电，参阅第 22 页上的接线安全信息。

2. 用大号的一字改锥将固定 980 型流量计盖板的两个螺丝拧松，打开前盖。
3. 剥去模拟输入引线端 1/4 英寸的绝缘层。
4. 用获得国际电气制造业协会 (NEMA) 认证的导管或者线头压紧配件连接到仪器底部的一个 1/2 英寸开孔，将模拟输入电缆穿过该孔。
5. 将导线连接到适当的终端接头上，TB4 适用于 4~20 mA DC 接线，TB9 适用于交流电接线 (参见图 14)，参阅表 3 和表 4。
6. 对于电缆屏蔽线，将其接到 980 型流量计的保护接地端。注意不要连接电缆较远的另一端的电缆屏蔽，请割去足够长电缆护线套使其导线露出来；如果屏蔽是与电缆护线套在一起的话，也将其去掉。对于其它暴露的屏蔽线应用胶布或者热缩绝缘软管包覆使其绝缘。



**注意：**交流电的输入阻抗相当于 1 兆欧姆。



**注意：**为了减小电磁场对 980 型流量计的影响，要求电缆屏蔽。为保证地面电流在不适当的地面系统中不致产生可能的电击危险，请不要在电缆两端都接上屏蔽线。

在 980 型流量计上共有 7 个模拟输入通道，这些输入接受 4~20 mA DC 直流信号，或者是 -4.5~+4.5 V DC 的直流信号。信号可以被记录并作图，也可以用于触发报警器，引发设定点样品，或者控制 4~20 mA 的输出信号。

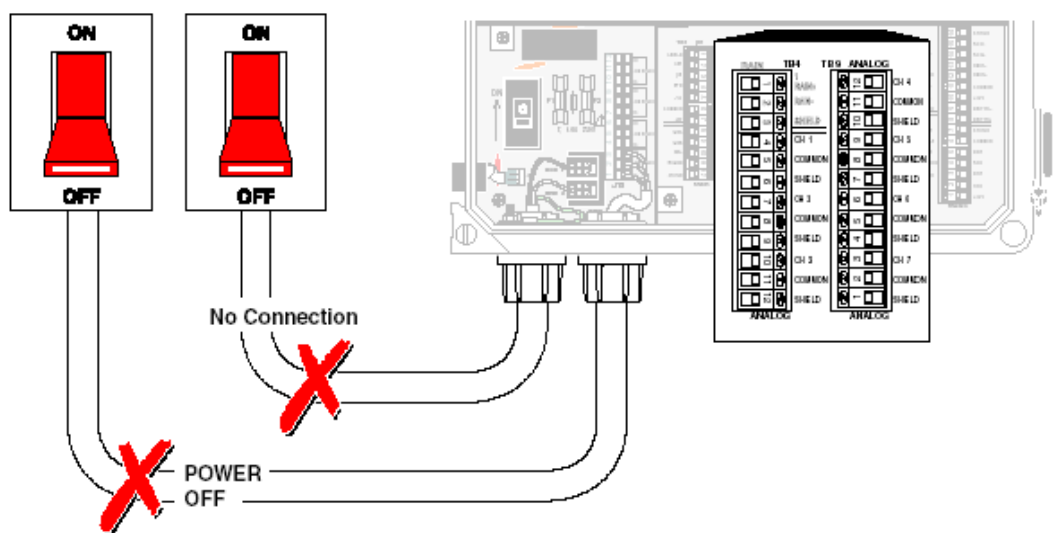
**表 3 模拟输入 4-20mA DC 直流信号终端接头 (TB4)**

输入	针	信号线描述
通道 1	4	4-20mA DC
	5	公共端
	6	屏蔽
通道 2	7	4-20mA DC
	8	公共端
	9	屏蔽
通道 3	10	4-20mA DC
	11	公共端
	12	屏蔽

表 4 模拟输入交流电信号终端接头 (TB9)

输入	针	信号线描述
通道 4	12	-4.5 到+4.5DC
	11	公共端
	10	屏蔽
通道 5	9	-4.5 到+4.5DC
	8	公共端
	7	屏蔽
通道 6	6	-4.5 到+4.5DC
	5	公共端
	4	屏蔽
通道 7	3	-4.5 到+4.5DC
	2	公共端
	1	屏蔽

图 14 模拟输入接头 TB4 和 TB9 的定位



## 2.9 ⚠️ 机械求和器的接线

1. 断开 980 型流量计的所有接电，[参阅第 22 页上的接线安全信息](#)。
2. 用大号的一字改锥将固定 980 型流量计盖板的两个螺丝拧松，打开前盖。
3. 剥去机械求和器引线端 1/4 英寸的绝缘层。
4. 用获得国际电气制造业协会 (NEMA) 认证的导管或者线头压紧配件连接到仪器底部的一个 1/2 英寸开孔，将电缆线穿过该孔。



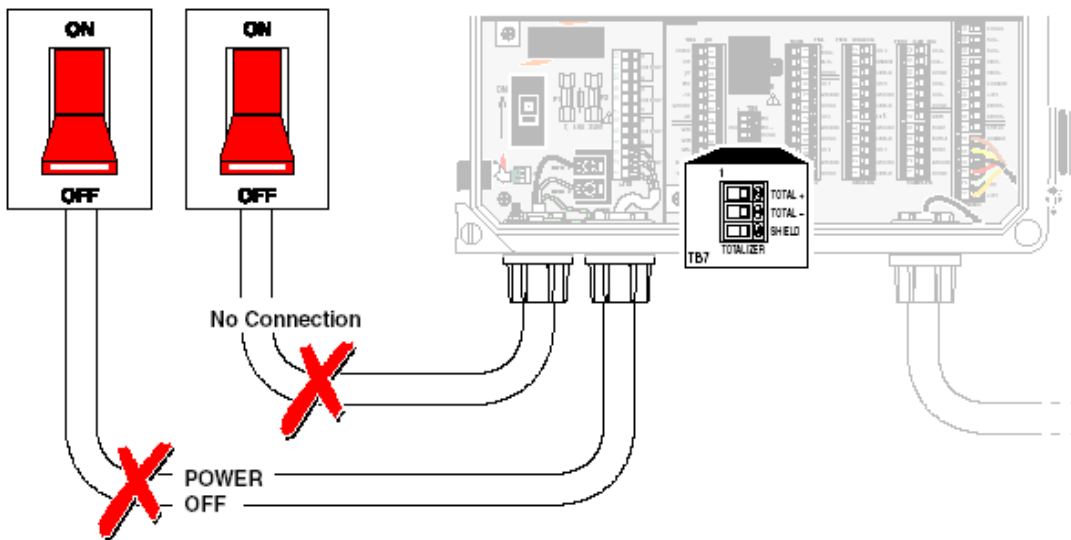
5. 将导线连接到适当的终端接头上 (TB7), 参见表 5 和图 15。

**注意:** 使用国际电气制造业协会 (NEMA) 认证的导管套壳 (部件号 16483) 以防止水汽和灰尘进入外壳。

表 5 机械求和器终端接头 (TB7)

针	信号线描述
1	总计+
2	总计-
3	屏蔽

图 15 机械求和器接头 TB7 定位



## 2.10 报警继电器的接线



### 危险

继电器的布线区专为连接高压交流电(30-230V AC) 而设计, 如果在继电器的布线区连接低压交流电 (<30V), 那么会存在电击的危险。

报警器配线的尺寸是由将要连接的负载所决定的。报警器的连接器可以接受 18AWG 到 12AWG 的配线尺寸。不要使用小于 18AWG 的导线。

报警继电器有一个不需要电源的接触器, 带动负载的电源需用户自行配备。图 16 列出了一种经典的布线线路图。导线穿过导线管孔, 然后连接到电路板。交流电范围为 30~230V 50/60 赫兹。报警继电器可以抵抗住最大 5 安培的电流。

表 6 继电器终端接头 (J13)

J13	信号线描述	J13	信号线描述
1	常闭 1	7	常闭 3
2	公共端 1	8	公共端 3
3	常开 1	9	常开 3
4	常闭 2	10	常闭 4
5	公共端 2	11	公共端 4
6	常开 2	12	常开 4



**注意：**通过继电器开关的电流必须限制在 5 安培。考虑到可能突发的紧急事件，同时也是出于保护仪器的目的，用户必须要有能局部切断继电器电源的措施。通过一个外部的开关和一个 5 安培的保险丝或一个开关式 5 安培断路器可以满足以上这个要求。



**注意：**使用国际电气制造业协会 (NEMA) 认证的导管套壳 (部件号 16483) 以防止水汽和灰尘进入外壳。

1. 断开控制器电源,用大号的一字改锥将固定 980 型流量计盖板的两个螺丝拧松,参阅第 22 页上的接线安全信息。

2. 打开前盖。

3. 剥去报警继电器引线端 1/4 英寸的绝缘层。

4. 用获得国际电气制造业协会 (NEMA) 认证的导管或者线头压紧配件连接到仪器底部的一个 1/2 英寸开孔,将电缆线穿过该孔。

5. 拉出 12 针抽取式接线端,接线端位置见图 16。

6. 将导线剥去绝缘层的裸落端完全塞入 12 针连接器,不要留任何裸线暴露在外。

7. 将连接器插入电路板后方。

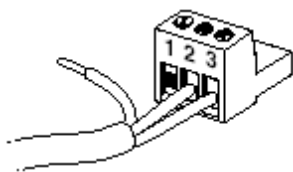
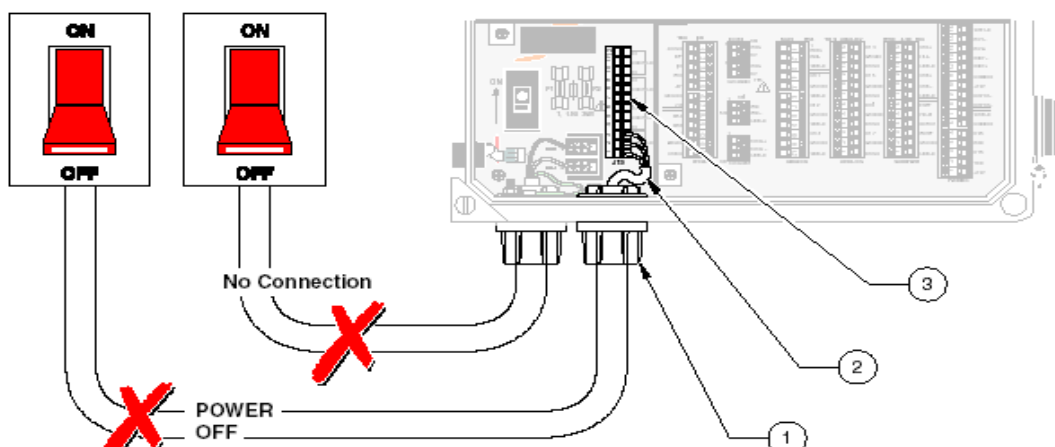


图 16 警报继电器 TB13 的定位



1. 合适的应力消除或密封圈	2. 显示一个继电器连接	3. J13,12 针终端模块
----------------	--------------	-----------------

## 2.11 雨量测量器的接线



**注意：**使用国际电气制造业协会 (NEMA) 认证的导管套壳 (部件号 16483) 以防止水汽和灰尘进入外壳。

一种外部“倾翻桶式 (tipping bucket)”雨量测量器 (如部件号 9708400) 可以接到 980 型流量计的雨量测量器连接器上。雨量测量器给流量表提供了一个干燥的连接隔板。

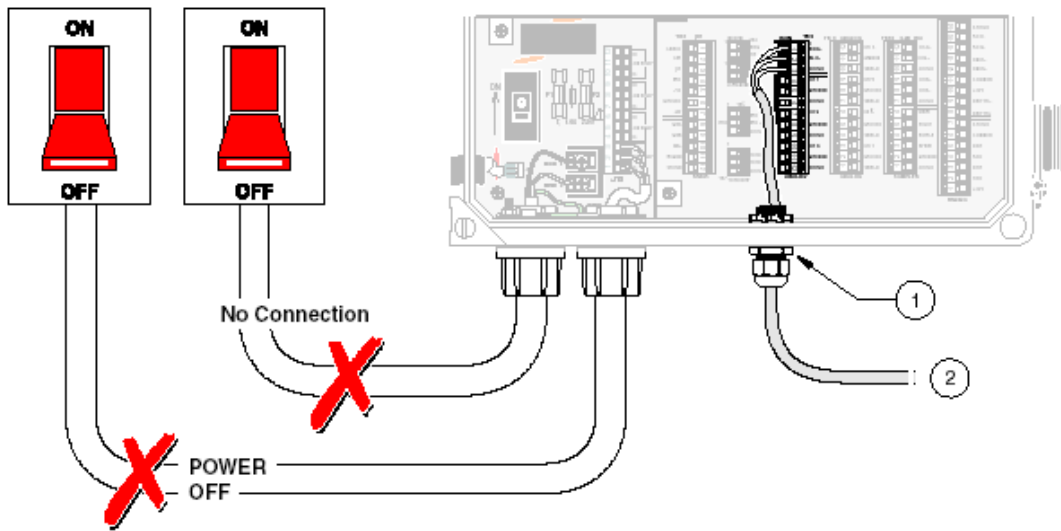
1. 断开 980 型流量计的所有接电，[参阅第 22 页上的接线安全信息](#)。
2. 用大号的一字改锥将固定 980 型流量计盖板的两个螺丝拧松，打开前盖。
3. 剥去雨量测量器引线端 1/4 英寸的绝缘层。
4. 用获得国际电气制造业协会 (NEMA) 认证的导管或者线头压紧配件连接到仪器底部的一个 1/2 英寸开孔，将导线穿过该孔。
5. 将导线连接到适当的终端接头上 (TB4)，[参见表 7 和图 17](#)。

表 7 雨量测量器终端接头 (TB4)

针	信号说明
1	雨量+ (正)
2	雨量- (负)
3	屏蔽



图 17 连接雨量测量器



1. 应力消除阀	2. 来自雨量测量器的输入
----------	---------------

## 2.12 采样器的接线



**注意：**使用国际电气制造业协会 (NEMA) 认证的导管套管 (部件号 16483) 以防止水汽和灰尘进入外壳。

1. 断开 980 型流量计的所有接电，[参阅第 22 页上的接线安全信息](#)。
2. 用大号的一字改锥将固定 980 型流量计盖板的两个螺丝拧松，打开前盖。
3. 剥去采样器引线端 1/4 英寸的绝缘层。
4. 用获得国际电气制造业协会 (NEMA) 认证的导管或者线头压紧配件连接到仪器底部的一个 1/2 英寸开孔，将导线穿过该孔。
5. 将导线连接到适当的终端接头上 (TB10)，导线的连接请[参见表 8 和图 18](#)。

### 采样器连接对电缆的要求

- 多目的半电缆集合，10 英尺 (3.0 米)，一端为 6 针连接器，另一端则为镀锡的引线端 (部件号 9708700)。

图 18 采样器接头 TB10 的定位

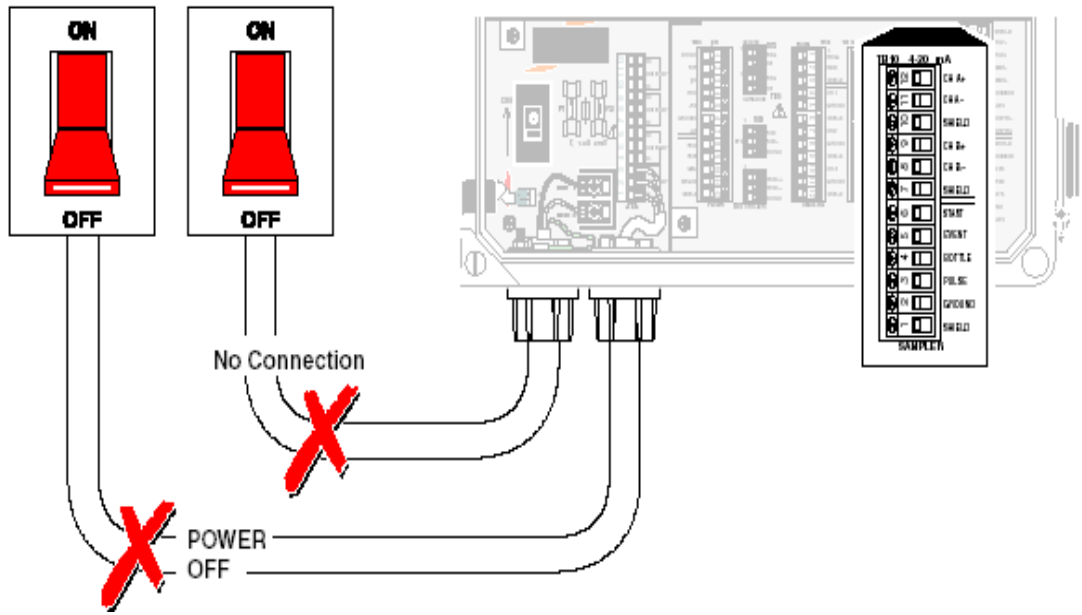


表 8 采样器的终端连接 (TB10)

针	信号说明	导线颜色	目的	额定值
1	屏蔽	-	噪声校正抑制	N/A
2	正常	褐色	提供连接器上与其他信号连接所使用的地线。	N/A
3	流量脉冲输出	黄色	用于连接正常信号通知已经积累到预定的流量水平。	12-15 V DC
4	容器号输入	绿色	来源于一污水采样器, 用于连接最终输入信号。它告诉流量计取样时使用得是哪个容器。下载时样品的时间和日期信息会出现在数据打印部分。	0 到 5 V DC 输入 (10K 欧姆到 5V)
5	最终输入	红色	来源于一污水采样器, 提示采样器已经开始收集样本。下载时取样信息会出现在数据打印部分。	0 到 5 V DC 输入 (11K 欧姆输出电阻)
6	采样器启动输出	黑色	当遇到一系列点状况时用来激活污水采样器, 从而开始采样程序。流量计这针的配置见第 119 页点取样的设置。用于与针 2 的通讯连接, 在设定点状态存在的整个过程中, 这条导线通常游离并切换为接地 (通过晶体管)。	在 100 毫安 (最大值) 开集电极输出时为 12 V DC (最大值)

## 2.13 RS232 的接线



**注意：**不要将 RS232 端口同时连到不止一个外部设备上。在快速连接接配件面板和 980 型流量计内部终端电路板上都连接外部设备会导致仪器失灵和不可靠的信息输出。

快速连接型 RS-232 连接器位于 980 型流量计机身的侧面。RS-232 可以使用一串行接口电缆( 部件号 1727 )或一个 DTU-II 暂时地连接 PC 和 980 型流量计。另外 980 型流量计也考虑到通过一导线管开口将外部通讯电缆与之永久联结。



**注意：**为了减小电磁场对 980 型流量计的影响，要求电缆屏蔽。为保证地面电流在不适当的地面系统中也不致产生可能的电击危险，请不要在电缆两端都接上屏蔽线。



**注意：**使用国际电气制造业协会 (NEMA) 认证的导管套壳 ( 部件号 16483 ) 以防止水汽和灰尘进入外壳。

### 永久导线管连接

1. 断开控制器电源，用大号的一字改锥将固定 980 型流量计盖板的两个螺丝拧松，打开前盖。  
[参阅第 22 页上的接线安全信息。](#)
2. 断开 RS232 快速连接与针 TB11 的连接。插口中不应留有任何导线。
3. 为避免悬挂的导线接触电路节点，请将每根导线都缠上胶布，束成一束，然后再将所有导线缠起，见 [图 19](#)。
4. 用获得国际电气制造业协会 (NEMA) 认证的导管或者线头压紧配件连接到仪器底部的一个 1/2 英寸开孔，将 RS232 导线永久联结电缆和 5 根屏蔽导线穿过该孔。

5. 剥去 RS232 电缆末端 2 英寸处的外部电缆护线套的绝缘层。除去外部护线套时需小心操作，确保不划伤内部导线的绝缘层，否则会引起短路。
6. 剥去每根独立导线末端 1/4 英寸出的绝缘层。
7. 将每根导线裸露末端连接到适当的终端接头上 (TB11)。参见表 9 和图 19。不要将任何裸线暴露在外。
8. 对于电缆屏蔽线，将其接到 980 型流量计的保护接地端。注意不要连接电缆较远的另一端的电缆屏蔽，请割去足够长电缆护线套使其导线露出来；如果屏蔽是与电缆护线套在一起的话，也将其去掉。对于其它暴露的屏蔽线应用胶布或者热缩绝缘软管包覆使其绝缘。

**表 9 RS232 导管终端连接 (TB11)**

针	信号说明
2	TXD
3	DTR
4	RXD
5	DSR
6	公共端
7	屏蔽线

#### RS232 快速连接的再连接

1. 断开控制器电源，用大号的一字改锥将固定 980 型流量计盖板的两个螺丝拧松。
2. 断开 RS232 永久导管连接。
3. 将 RS232 侧面的快速连接连接器与仪器侧面面板上的集线器相连。
4. 进行 RS232 侧面连接器的布线。参阅表 10 和图 19。

**表 10 RS232 侧面连接器的终端接头 (TB11)**

针	信号说明	导线颜色
1	+12V	橙色
2	TXD	绿色
3	DTR	红色
4	RXD	黑色
5	DSR	黄色
6	正常	褐色

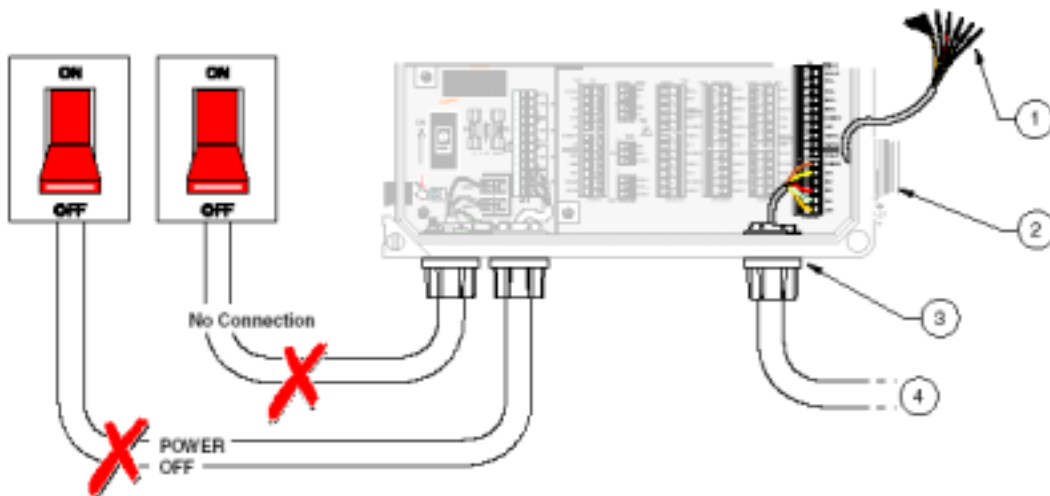
串行接口能用作 SADA-Modbus 接口。参阅第 127 页附录 E。

这个端口可以配置为以 1200，2400，4800，9600，或 19200 波特进行通讯。

### 电缆要求

连接 RS232 流量计和 PC 的电缆装配，10 英尺（3 米）长，一端为 6 针的连接器，另一端则为 10 针的连接器（部件号 1727）。

图 19 RS232 接线连接



1. 正确的断开接线和保险	3. 导线管集线器
2. RS-232 快速连接（显示为断开状态）	4. RS-232 输入/输出

## 2.14 ⚠️ 调制解调器接口的接线



### 危险

连接调制解调器时需小心操作，因为电话线上可能存在着高压电。



### 危险

用户不要尝试自己进行电气连接，但应适当多接触一些电力学方面的专著或者是电工学。



**注意：**使用国际电气制造业协会(NEMA)认证的导管套管(部件号16483)以防止水汽和灰尘进入外壳。

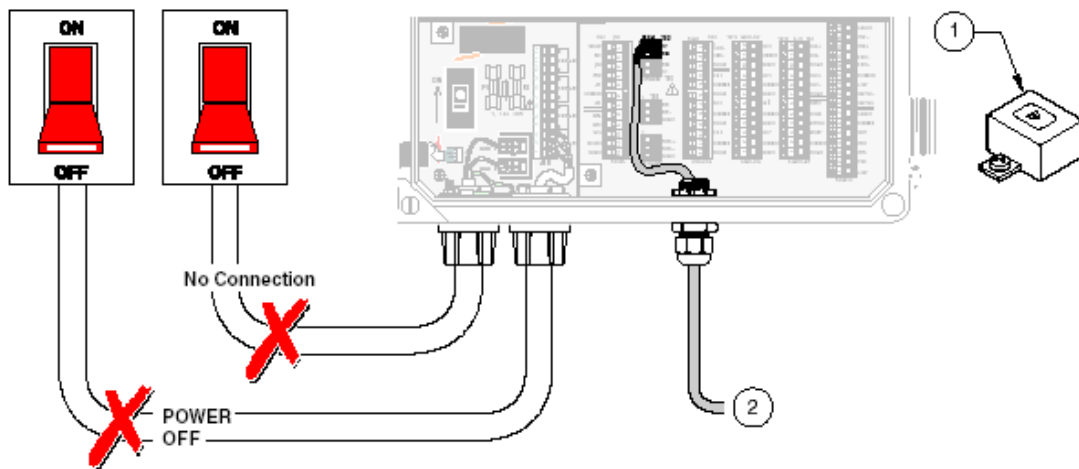
分配给每个终端设备的负载数(LN)表明了其所占将与电话环相连的总负载的百分数。设备使用电话环可以避免超载。一个环路的终端可以由一系列设备以不同形式组合而成,但要满足一个要求,那就是所有设备的所有负载数不能超过100。

1. 断开 980 型流量计的所有接电,参阅第 22 页上接线安全信息中的警告信息。
2. 用大号的一字改锥将固定 980 型流量计盖板的两个螺丝拧松,打开前盖。
3. 使用十字起子移去调制解调器终端保护盖。见图 20。
4. 用获得国际电气制造业协会(NEMA)认证的导管或者线头压紧配件连接到仪器底部的一个 1/2 英寸开孔,将调制解调器电缆穿过该孔。
5. 剥去调制解调器引线端 1/4 英寸的绝缘层。
6. 将导线连接到适当的终端接头上(TB2),导线的连接请参见表 11 和图 20。

表 11 调制解调器终端接头(TB2)

针	信号说明
1	触点
2	环

图 20 调制解调器接线连接



1. TB2 的保护盖	2. 调制解调器线缆
-------------	------------

## 2.15 pH 传感器的接线

前置放大器接线盒（部件号 9708300）是用来连接 pH 探头和 980 型流量计的。pH 探头的导线连在接线箱内的一终端接线上。

### 2.15.1 pH 接线盒与仪器的连接

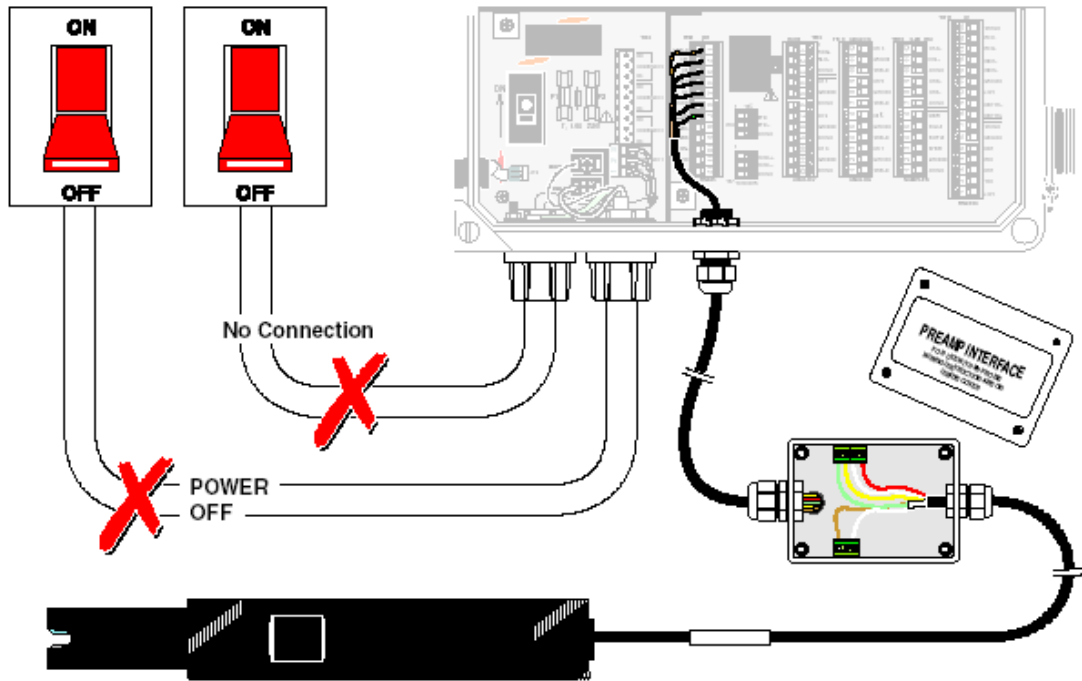
参阅图 21 按以下步骤进行 pH 接线盒与 980 型流量计的连接。

1. 断开 980 型流量计的所有接电，参阅第 22 页上接线安全信息中的警告信息。
2. 用大号的一字改锥将固定 980 型流量计盖板的两个螺丝拧松，打开前盖。
3. 剥去 pH 接线箱引线端 1/4 英寸的绝缘层。
4. 将电缆通过用获得国际电气制造业协会（NEMA）认证的线头压紧配件或导管穿过 pH 接线箱和 980 型流量计底部的一个 1/2 英寸开孔。
5. 将导线连接到适当的终端接头上（TB3），导线的连接请参见表 12 和图 21。

表 12 pH 终端接头（TB3）

针	信号说明	导线颜色
1	屏蔽	透明
2	参比	黑色
3	PH	褐色
4	RTD	红色
5	-5V DC	橙色
6	公共	黄色
7	+5VDC	绿色

图 21 仪器接线盒



### 2.15.2 pH 探头与 pH 接线盒的连接



**注意：**在接线箱的盖内可以发现 pH 传感器的线路连接。



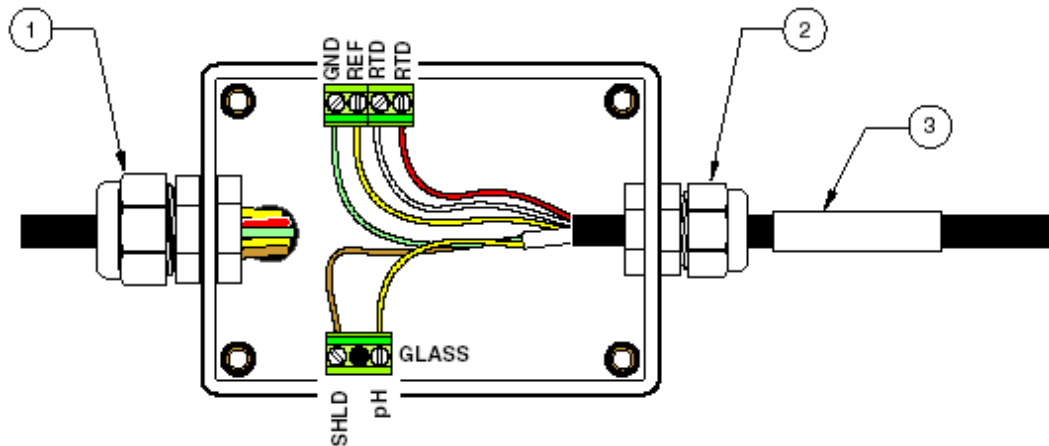
**注意：**请将电缆的多余松弛部分拉出接线盒，并拧紧箱上的线头压紧配件。

按以下步骤将 pH 传感器连接到 pH 接线盒：

1. 用十字起子旋开 pH 接线盒盖上的四个螺丝和尼龙锥形封，打开盖子。
2. 拧松线头压紧配件，将 pH 传感器电缆穿过该配件，并将电缆拉至接线盒。
3. 将 pH 传感器导线接到终端螺丝上。参阅图 22。
4. 将盖子，盖子垫圈，和四个螺丝上的尼龙锥形封全部复位。



图 22 将 pH 传感器接入接线盒



1. 前方应力消除阀	2. 压缩装置 (NEMA-验证的应力消除阀)	3. pH 探头线缆
------------	-------------------------	------------

## 2.16 Downlook 超声波传感器的接线



**注意：**为避免触电，传感器终端接头上应安上盖子。



**注意：**使用国际电气制造业协会 (NEMA) 认证的导管套壳 (部件号 16483) 以防止水汽和灰尘进入外壳。

1. 断开 980 型流量计的所有接电，[参阅第 22 页的接线安全信息](#)。
2. 用大号的一字改锥将固定 980 型流量计盖板的两个螺丝拧松，打开前盖。
3. 移去传感器终端接头上的保护盖。
4. 用获得国际电气制造业协会 (NEMA) 认证的导管或者线头压紧配件连接到仪器底部的一个 1/2 英寸开孔，将超声波电缆穿过该孔。
5. 将导线连接到适当的终端接头上 (TB5 和 TB6)，连接针的分布请[参阅表 13 和 14](#)，导线的连接见[图 23](#)。

6. 为了确保防止电击，在超声波+和-端重新安装超声波传感器接头。

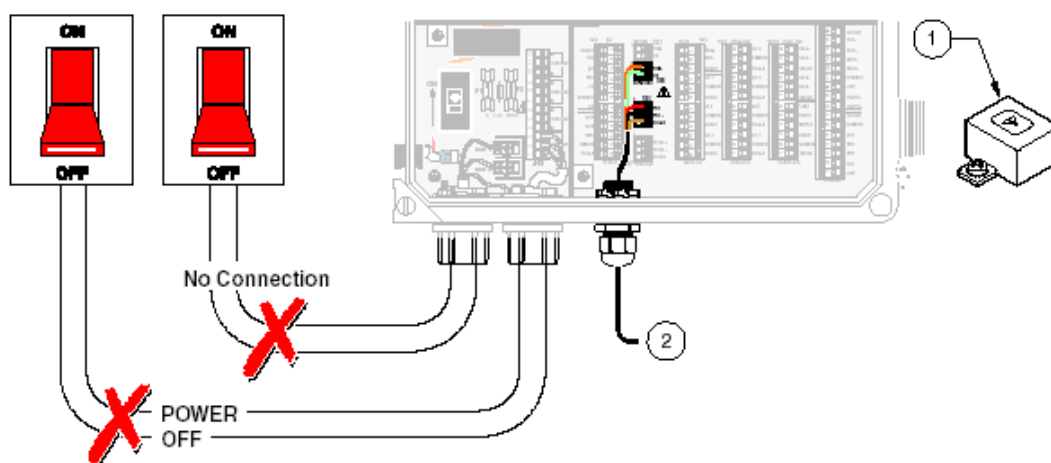
表 13 超声波终端接头 (TB5)

针	信号说明	导线类型	导线颜色
1	Ult+ (正)	同心内导线	黄色
2	Ult- (负)	同心外导线	橙色

表 14 超声波终端接头 (TB6)

针	信号说明	导线颜色
1	RTD+(正)	红色
2	RTD-(负)	黑色
3	屏蔽	透明

图 23 超声波传感器连接



1. TB5 和 TB6 保护盖

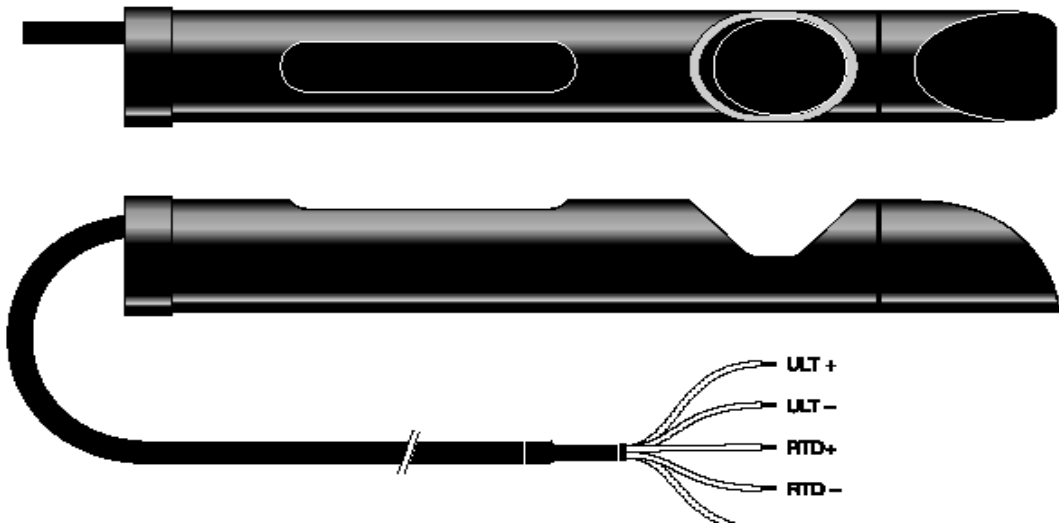
2. 超声波传感器线缆

## 2.17 管道内超声波传感器的接线

管道内超声波传感器与 980 型流量计的连接方法与 Downlook 超声波传感器的一样。请参阅第 41 页 2.16 节 Downlook 超声波传感器的接线。

仪器一次只能连接 Downlook 超声波传感器和管道内超声波传感器中的一个，不能同时连接两个。

图 24 管道内超声波传感器



## 2.18 速度传感器的接线

### 2.18.1 裸线传感器电缆



**注意：**裸线的连接和快速连接不能同时进行。



**注意：**不能同时连接速率探头和浸入式区域速率探头。在速率裸线连接时必须断开所有裸线连接或浸入式区域速率快速连接与 TB11 的连接。为避免垂着的导线接触电路结点，应将每根导线都缠上胶布，结成一束后再扎在一起。

当电缆需要通过导管时使用裸线传感器电缆。使用导管时，建议导管口径为 1 英寸或更大。

接线步骤：

1. 断开 980 型流量计的所有接电，[参阅第 22 页上的接线安全信息](#)。
2. 用大号的一字改锥将固定 980 型流量计盖板的两个螺丝拧松，打开前盖。
3. 用获得国际电气制造业协会（NEMA）认证的导管或者线头压紧配件连接到仪器底部的一个 1/2 英寸开孔，将速率电缆穿过该孔。

4. 将裸线连接到适当的终端接头上 (TB11), 参阅表 15。

表 15 速率传感器终端接头 (TB11)

针	信号说明	厂商导线颜色*	终端电缆导线颜色
10	+12 V DC	红色	红色
11	公共	绿色	绿色
12	XMIT+(正)	灰色	灰色
13	XMIT-(负)	紫罗色	紫罗色
14	RCV+(正)	橙色	橙色
15	RCV-(负)	黄色	B/w 屏蔽
16	屏蔽	透明	透明

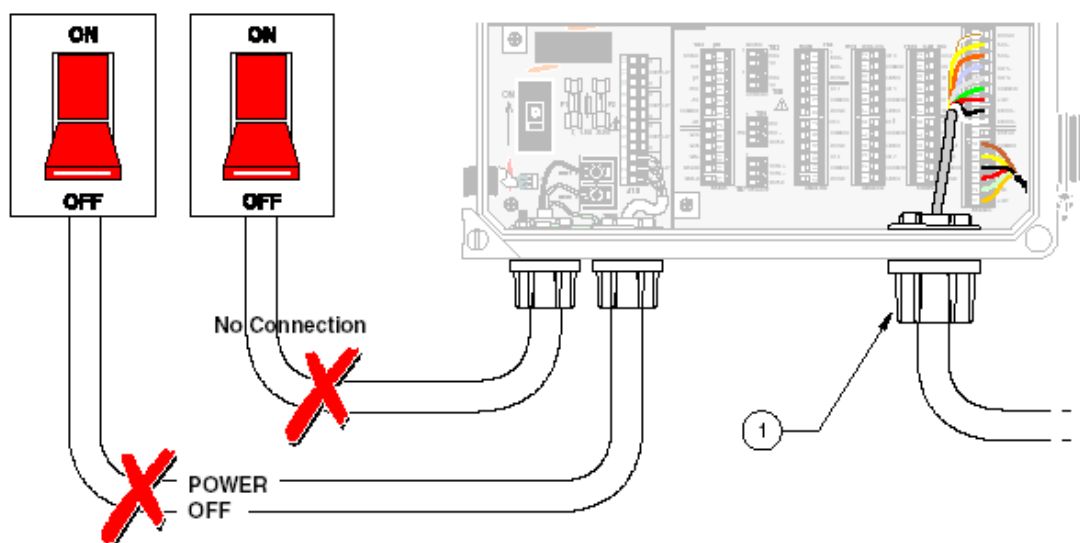
\* 如果厂商配备的电缆末端被截断的话, 那么导线颜色将不再匹配。请使用修整电缆导线的颜色。

## 2.18.2 速度传感器电缆的快速连接

快速连接集线器使速率传感器的安装和卸除变得很容易。参阅第 44 页图 25 连接速率传感器电缆和快速连接集线器：

1. 除去快速连接集线器上的橡皮罩。
2. 将电缆末端连接器装入快速连接集线器, 顺时针方向转动电缆连接器并拧紧。

图 25 快速连接集线器



1. 快速连接集线器

## 2.19 浸入式面积速度传感器的接线

### 2.19.1 裸线传感器电缆



**注意：**裸线的连接和快速连接不能同时进行。

当电缆需要通过导管时使用裸线传感器电缆。使用导管时，建议导管口径为 1 英寸或更大的导管将接线箱与仪器 1/2 英寸开口相连。

#### 2.19.1.1 接线盒连接步骤



**注意：**不能同时连接速率探头和浸入式面积速度探头。在速率裸线连接时必须断开所有裸线连接或浸入式面积速度快速连接与 TB11 的连接。参阅第 43 页第 2.18 节。

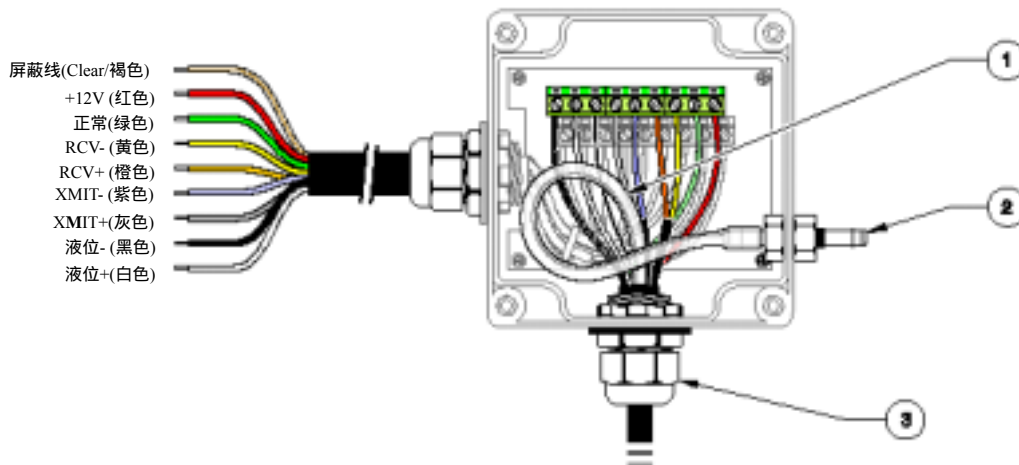
使用接线盒（部件号 9702500）将裸线端接至流量计，它是传感器导线和通气管的物理连接点。

1. 断开 980 型流量计的所有接电，参阅第 22 页上的接线安全信息。
2. 松开接线箱的四个螺丝，打开盖子。旋开盒上的电缆夹六角螺母以使传感器电缆穿入。
3. 将传感器电缆穿入接线盒。
4. 详细阅读盒盖内的电路图。根据电路图上的导线颜色将每根导线连接到相应的终端螺丝上。
5. 将电缆管接到固定连在接线盒线头压紧配件上的白色导管上。
6. 在接线盒内外滑动电缆，在导线和导管间形成一个小的环，旋紧电缆管六角螺母。
7. 检查一下密封圈是否在盖子的合适方位，然后盖上接线盒盖子旋紧螺丝。
8. 将干燥器顶端白色短接管与接线盒的铜短接管相连。
9. 将短裸线电缆与 TB11 相连。参阅第 46 页表 16 和图 27。

表 16 浸入式面积速度传感器终端面板接头 (TB11)

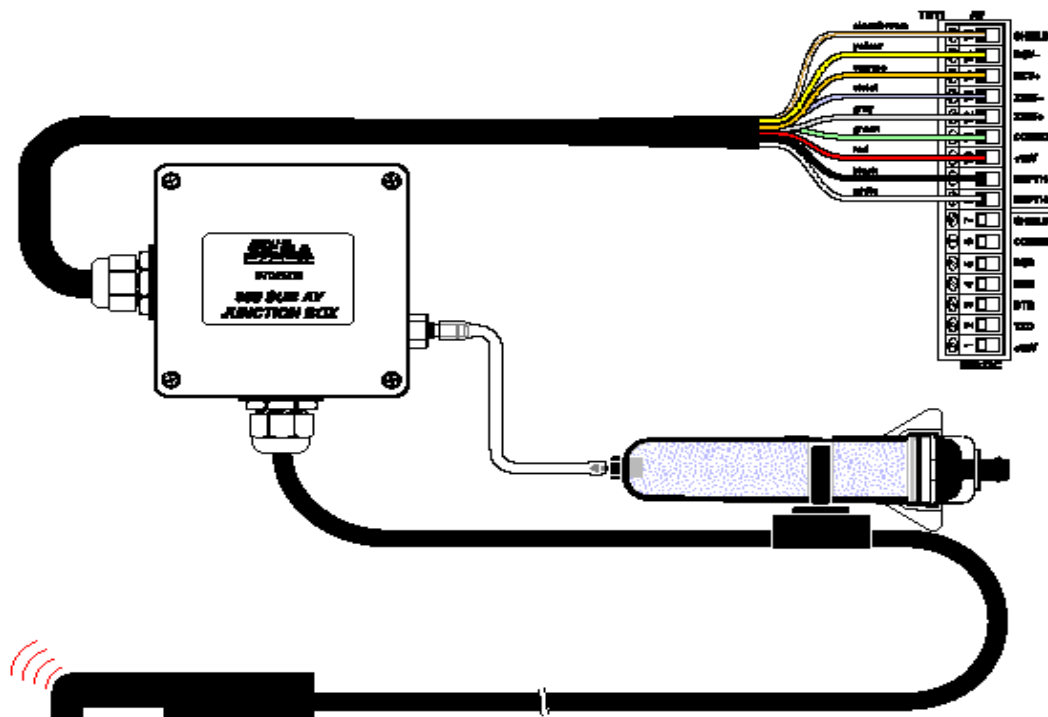
针	信号说明	导线颜色
8	液位+ (正)	白色
9	液位- (负)	黑色
10	+12VDC	红色
11	公共	绿色
12	XMIT+ (正)	灰色
13	XMIT- (负)	紫罗色
14	RCV+ (正)	橙色
15	RCV- (负)	黄色
16	屏蔽	透明/褐色

图 26 浸入式面积速度传感器接线盒连接



1. 传感器线缆集线器      2. 铜短接管      3. 六角螺母线缆夹

图 27 接线盒, 探头, 线缆连接和干燥管



## 2.19.2 浸入式面积速度传感器快速连接

快速连接集线器使浸入式面积速度传感器的安装和卸除变得很容易。浸入式面积速度传感器电缆和快速连接集线器的连接：

1. 除去快速连接集线器上的橡皮罩。参阅图 25。
2. 将电缆末端连接器装入快速连接集线器，顺时针方向转动电缆连接器并拧紧。

### 2.19.2.1 干燥管

确保乙烯管的每一个配件都要都要牢牢扣紧（图 27）。否则会引起液体或水分下流或阻断压力传感器的参考端口，这就会导致读数的偏差，引起传感器的功能障碍。

安装过程中，调整传感器的方位使干燥筒如图 27 所示下垂放置。



操作

危险

**操作化学样品，标准品和试剂可能会有危险。仔细查看原料安全数据表，熟悉所有的安全程序后方可操作化学物品。**



# 第三章 基本编程设置

## 3.1 启动流量计

当开始启动仪器时，流量计开始一次彻底的诊断性自检，同时屏幕显示上次关机时最后显示的菜单。当**主菜单**在屏幕上显示时，设置仪器的编程要素。主菜单是所有编程操作的起点，主菜单提供以下四个选择：

1. Setup (设置) - 基本编程
2. Status (状态) - 列出所有当前测定的读数
3. Display Data (显示数据) - 显示原始数据的图形和表格（参见数据显示）
4. Options (选项) - 高级编程

Setup (设置)和 Options (选项)的功能是进入下一级菜单，可以为流量计配置基本的和高级的要素。参见**主程序流程图**。Display Data (显示数据)和 Status (状态)也可进入下一级菜单，但是仅仅只能提供一些信息。按下 **STATUS (状态)** 软键显示任何已经被激活记录的数据通道（流量，pH，温度，等等）。



## 3.2 基本编程



**注意**：在基本编程设置完成后想要改变程序入口，按下 **MAIN MENU (主菜单)** 键，选择 **SETUP>MODIFY SELECTED ITEMS(设置>修改所选的项目)**，使用上下箭头软键加亮程序入口。

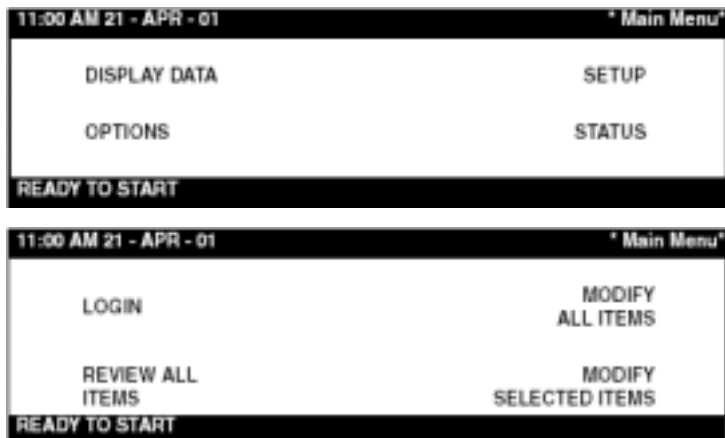
在仪器安装完成之后，必须进行完整的基本编程设置。参见 **980 型流量计基本编程设置流程图** 获取更多的信息。基本编程设置将会修改以下一些项目：

- 流量单位
- 基本设备
- 程序锁
- 取样速度
- 站点标识符
- 速率范围
- 速率单位
- 速率截止/默认速率

## 第一步 设置

1-A. 按下主菜单中的 **SETUP (设置)** 软键进行 980 型流量计使用前的准备。

1-B. 先按下 **MODIFY ALL ITEMS (修改所有项目)** 软键，然后按下 **ACCEPT (认可)** 软键开始设置流程单元。



## 第二步 流量单位

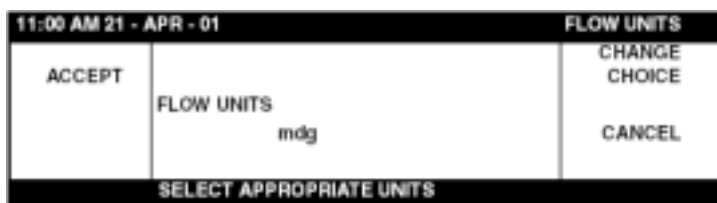


**注意：**不同的流量单位可以在取样速度编程小节中选择 (见 4.6.1 节)

2-A. 在修改所有项目界面上，使用上下箭头软键加亮 **Flow Unit (流量单位)**。按下 **SELECT (选择)** 软键继续下面的步骤。

2-B. 按下 **CHANGE CHOICE** (改变选择) 软键在流量单位中循环选择。流量单位的选择参见表 17。显示或是记录流量读数时就会使用选定的单位。

2-C. 当希望的选择显示时，按下 **ACCEPT** (认可) 软键继续下面的步骤，选择液位单位。



**表 17 流量单位选择**

缩写	流量单位	缩写	流量单位
gps	加仑每秒	cfs	立方英尺每秒
gpm	加仑每分钟	cfm	立方英尺每分钟
gph	加仑每小时	cfh	立方英尺每小时
lps	升每秒	cfd	立方英尺每天
lpm	升每分钟	cms	立方米每秒
lph	升每小时	cmm	立方米每分钟
mgd	百万加仑每天	cmh	立方米每小时
afd	英亩 - 英尺每天	cmd	立方米每天

### 第三步 液位单位

3-A. 在修改所有项目界面上，使用上下箭头软键加亮 Level Unit (液位单位)。按下 **SELECT** (选择) 软键继续下面的步骤。

3-B. 当显示液位读数时选择测量的单位 (表 18)。显示或是记录液位读数时就会使用选定的单位。

**表 18 液位单位选择**

缩写	液位单位
in.	英寸
ft	英尺
cm	厘米
M	米

3-C. 按下 **CHANGE CHOICE (改变选择)** 软键在每个液位单位选择项中循环选择，按下 **ACCEPT (认可)** 软键使用仪器的初始设置单位继续下面的步骤。

## 第四步 基本设备

4-A. 在修改所有项目界面上,使用上下箭头软键加亮 Primary Device(基本设备)。按下 **SELECT (选择)** 软键继续下面的步骤。

4-B. 选择所需的基本设备,输入计算方法,形状和管道直径。

4-C. 按下 **CHANGE CHOICE (改变选择)** 软键在每个基本设备选择项中循环选择(见表 19)。表 20, 表 21 和表 22 显示了每个设备所需的尺寸和其他细节。按下 **ACCEPT (认可)** 软键继续下面的程序锁步骤。



表 19 基本设备选择

基本设备	描述
无 - 仅测水位	没有安装基本设备, 只可测定水位。
堰	复合型, Cipolletti型, 紧缩矩形, 非紧缩矩形, Thel-mar型, V形槽(22.5-120°), 复合V形槽 (见表20)
水槽	Parshall式, 梯形, H形, HL形(见表21)
管口	加利福尼亚管
动力方程	输入变量 $K_1$ , $K_2$ , $n_1$ 和 $n_2$ , $Q = K_1H^{n_1} + K_2H^{n_2}$ $K_1(0 - 9999.99)$ , $K_2(+/- 0 - 9999.99)$ , $n_1$ 和 $n_2(1-9.99)$
高度 VS.流速	两个独立的, 用户输入的查询表, 每个最多有 100 个点
配置方程	矩形管道, U形管道, 或环形管道(见表 22)
区域流速	环形管道, U形管道, 梯形管道, 矩形管道(见表 22)

**表 20 堰选项**

堰	描述
Cipolletti	顶部宽度(1-960 英寸或 2.54-2438 厘米)
紧缩矩形	顶部宽度(1-960 英寸或 2.54-2438 厘米)
非紧缩矩形	顶部宽度(1-960 英寸或 2.54-2438 厘米)
Thel-mar	尺寸(6,8,10,12,或 15 英寸)
V 形槽	槽的角度(22.5 度到 120 度)
复合 V 形槽	槽的角度(22.5 度到 120 度) ,槽液位 ,矩形宽度(0-120 英寸 ,或 0-304 厘米) , 紧缩或非紧缩形。

**表 21 水槽选项**

水槽	描述
Parshall 式	水槽尺寸(1, 2, 3, 6, 9, 12, 18, 24, 30, 36, 48, 60, 72, 84, 96, 108, 120或144英寸)
梯形	水槽尺寸(60° S, 60° L, 60° XL, 45° 2", 45° 12")
H 形	水槽尺寸(0.5, 0.75, 1.0, 1.5, 2.0, 2.5, 3.0或4.5英尺)
HL 形	水槽尺寸3.5', 4.0'英尺
HS 形	水槽尺寸(0.4, 0.6, 0.8或1.0英尺)
Leopold-Lagco式	水槽尺寸(4, 6, 8, 10, 12, 15, 18, 20, 21, 24, 27, 30, 36, 42, 48, 54, 60, 66或72英寸)
Palmer-Bowlus式	水槽尺寸(4, 6, 8, 10, 12, 15, 18, 21, 24, 27, 30, 36, 42, 48, 60或72英寸)

**表 22 其他基本设备**

设备或方程	描述
高度 VS.流量(提供两个高度 VS.流量表)	在两个表格中输入最多 100 个用户定义高度 VS.流量点 高度：0-99.99 英尺或厘米 流量：0-99999.99 任意单位
配置方程	输入管道直径，坡度&粗糙系数 管道直径：4-240 英寸或 101-6096 厘米 坡度百分比：0,001-1.00[每 100 单位 1 个单位 = 0.01 坡度] 示例：每 100 米下降 1 米 = 0.01 坡度 配置粗糙度
区域速率	环形管：输入管道直径，4-240 英寸(10-610 厘米) 矩形管：输入宽度，4-999.99 英寸(10-2540 厘米) 梯形管：输入管道底部和顶部的宽度和管道液位，范围：4-999.99 英寸(10-2540 厘米) U 形管：输入宽度，4-999.99 英寸(10-2540 厘米)
水位 VS.区域 (提供两个水位 VS.区域表)	在两个表格中输入最多 100 个用户定义水位 VS.区域点； 水位：0-999.9 英尺，英寸，米或厘米 区域：1-99999.99 英寸 <sup>2</sup> ，英尺 <sup>2</sup> ，米 <sup>2</sup> 或厘米 <sup>2</sup>
管口	输入管口直径

## 第五步 程序锁

程序锁提供了一个防护性的通行密码,可以防止那些未经授权的人使用键盘篡改设置。如若被激活,使用者试图更改程序,屏幕会提示输入通行密码。程序锁通行密码在出厂时被设置为 9800,并且不能被更改。

流量计也可设置通行密码,可以防止通过 RS232 或是调制解调器的远程访问。可以使用 InSight® Gold 软件更改密码。

- 5-A. 在修改所有项目界面上,使用上下箭头软键加亮 Program Lock(程序锁)。按下 **SELECT**(选择)软键继续下面的步骤。
- 5-B. 使用 **CHANGE CHOICE**(改变选择)软键激活或者禁用程序锁。按下 **ACCEPT**(认可)软键继续下面的取样速度步骤。

## 第六步 取样步长

- 6-A. 在修改所有项目界面上,使用上下箭头软键加亮 Sampler PACing(取样速度)。按下 **SELECT**(选择)软键继续下面的步骤。
- 6-B. 使用 **CHANGE CHOICE**(改变选择)软键激活 Sampler PACing(取样步长)。
- 6-C. 参考表 23 为取样速度选择流量单位。

表 23 为取样速度选择流量单位

缩写	体积
gal	加仑
ltr	升
m <sup>3</sup>	立方米
af	英亩 - 英尺
cf	立方英尺

- 6-D. 按 **ACCEPT**(认可)软键继续下面的站点标识符步骤。



## 第七步 站点标识符

创建 1 - 8 数字编号的站点辨别号码，站点标识符在所有的打印输出时都会显示。当使用同一台流量计测量多个站点时，或是从不同的流量计上读取的数据被汇集起来时，该功能显得尤为重要。

- 7-A. 在修改所有项目界面上，使用上下箭头软键加亮 Site ID ( 站点标识符 )，按下 **SELECT ( 选择 )** 软键继续下面的步骤。
- 7-B. 使用数字键输入站点标识符。
- 7-C. 按下 **ACCEPT ( 认可 )** 软键继续总流量单位步骤。

## 第八步 总流量单位

- 8-A. 在修改所有项目界面上，使用上下箭头软键加亮 Total Flow Unit(总流量单位)，按下 **SELECT ( 选择 )** 软键继续下面的步骤。
- 8-B. 使用 **CHANGE CHOICE ( 改变选择 )** 软键设置总流量单位。当屏幕显示或是调用总流量时，将会使用测定用总流量单位。参见表 24。

表 24 总流量单位选项

缩写	体积
gal	加仑
ltr	升
m <sup>3</sup>	立方米
af	英亩 - 英尺
cf	立方英尺

- 8-C. 按下 **ACCEPT ( 认可 )** 软键继续速率范围步骤。

## 第九步 速率范围 ( 仅当记录数据时使用 )

- 9-A. 在修改所有项目界面上，使用上下箭头软键加亮 Velocity Direction ( 速率范围 )，按下 **SELECT ( 选择 )** 软键继续下面的步骤。

9-B. 使用 **CHANGE CHOICE (改变选择)** 软键设置速率范围。

速率范围适用于那些难以准确测定速率的地点(逆流而上, 顺流而下, 恒为正向)

9-C. 按下 **ACCEPT (认可)** 软键移至速率范围设置。

9-D. 使用 **CHANGE CHOICE (改变选择)** 软键设置速率范围。参见表 25。

**表 25 速率单位选项**

缩写	速率单位
fps	英尺每秒
m/s	米每秒

9-E. 读取屏幕上的速率截止警告。按下任意键继续操作。

9-F. 使用数字键盘输入截止速率, 按下 **ACCEPT (认可)** 软键继续操作。

9-G. 使用数字键盘输入默认速率, 按下 **ACCEPT (认可)** 软键结束基本程序设置。

**示例 1 :**

截止速率 = 0.20 英尺/秒

默认速率 = 0 英尺/秒

如果流速低于 0.20 英尺/秒, 流量计将会自动储存数据为 0 英尺/秒, 直至流速又大于 0.20 英尺/秒。

**示例 2 :**

截止速率 = 0.20 英尺/秒

默认速率 = 0.20 英尺/秒

如果流速低于 0.20 英尺/秒, 流量计将会自动储存数据为 0.20 英尺/秒, 直至流速又大 0.20 英尺/秒。

### 3.3 开始和中止程序

当完成基本程序设置后, “运行”(或执行)程序选择。按下 **RUN/STOP (运行/停止)** 键运行程序,



重新开始暂停的程序，或是中止程序。



**注意：**当选择 **START FROM BEGINNING(从初始开始)** 时，所有记录的数据将被清除。当保存记录的数据时，在按下 **START FROM BEGINNING(从初始开始)** 软键确认数据已经下载到 DTU 或是个人电脑中，当程序运行结束时，记录只能从初始状态重新开始（所有已记录的数据都将被清除）。

如果一个程序处于暂停状态（当该程序停止运行时，没有改动任何程序设置），按下 **RUN (运行)** 键。选择重新开始之前运行的程序（保留所有记录的数据），或者从初始状态重新开始（清除所有记录的数据）。

状态	描述
<b>程序处于运行状态</b>	记录数据，4 - 20mA 输出，取样器和警报检查处于激活状态。
<b>程序处于暂停状态</b>	数据记录暂停。当重新开始时，接着暂停前记录的数据继续记录。 4 - 20mA 的输出未变。 取样器控制暂停。 警报检查暂停。
<b>程序结束或准备重新开始</b>	不记录任何数据。 4 - 20mA 的输出停留在最后的输出值上。 没有取样界面。 没有警报检查。
<b>程序处于结束状态</b>	仪器关闭达三小时以上，数据记录中断。


## 第四章 外部设备设置

为仪器及其他设备配线，配置基本程序设置，有必要的话，校准仪器。关于每个传感器的程序设置，校准，及其管道安装，参见 980 快速开始指南，获取更多关于编程和校准方面的信息。下列外部设备的使用在第四章有详尽的解说：

- 4-20mA 输出(4.1 节)
- 模拟连接(4.2 节)
- 机械求和器(4.3 节)
- 报警信号继电器  
(4.4 节)
- 雨量测量器(4.5 节)
- 采样器(4.6 节)
- RS232(4.7 节)
- 调制解调器接口(4.8 节)
- pH 传感器(4.9 节)
- Downlook 超声波传感器  
(4.10 节)
- 管内超声波传感器(4.11 节)
- 速率传感器(4.12 节)
- 浸入式面积速度传感器  
(4.13 节)

### 4.1 4~20mA 输出

#### 4.1.1 为 4~20mA 输出编程

 **注意：**当 4 - 20mA 输出处于失灵状态，而不是完全关闭状态时，会继续输出 4mA 的稳定电流。

980 型流量计有两个环形输出电流，这些输出电流可以特征性的调节其他处理设备，譬如说废水采样器，与流速成比例。

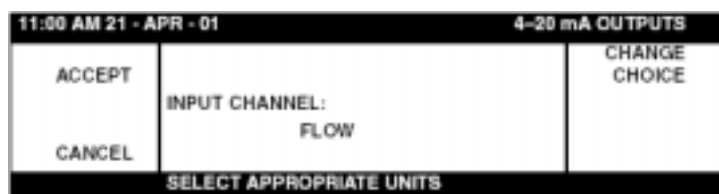
980 型流量计含两路独立的 4 - 20mA 环形输出电流是独特的，可以被指派给任意可用的通道，而不仅仅是流量。此外，4mA 和 20mA 的电流水平早已程序化，适用于该通道所需的最大或最小值。

1. 在主菜单中，选择 **OPTIONS (选项)** >**ADVANCED OPTIONS(高级选项)**>**4-20mA OUTPUT(输出)**>**SELECT(选择)**。
2. 在 4 - 20mA 输出菜单中，按下 **CHANGE CHOICE(改变选择)**软键激活 4 - 20mA 输出。
3. 当屏幕显示输出已激活时，按下 **ACCEPT (认可)**软键。
4. 选择 **OUTPUT A (输出 A)** 或 **OUTPUT B (输**

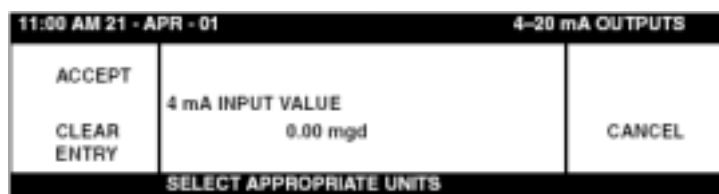
出 B), 使用上下箭头键增亮选择, 然后按下 SELECT (选择) 软键。



5. 为输出选择一个输入通道(例如,通道 1,2,3,或者流量,等等)。按下 CHANGE CHOICE(改变选择)软键在通道名称之间循环选择。当所需的通道在屏幕上显示时,按下 ACCEPT(认可)软键选择该通道。



6. 指派通道的电流值为 4mA, 该值被视为特征 0 值, 当然, 可以设定任意值。也就是说, 输入可以产生 4mA 输出电流值的输入电流值。



7. 指派一个输入值至 20mA 电流水平。
8. 重复以上步骤配置其余的 4 - 20mA 输出。

## 4.1.2 校准 4~20mA 输出

为 4~20mA 线路配线完成后, 进行输出校准。校准 4~20mA 输出需要一个万用表, 和一个可以接入 4~20mA 电流环路的界面或通路。存在两个 4~20mA 输出, 分别被指定为输出 A 和输出 B。两个输出使用同样的方法校准, 并且是彼此独立的。

可以在 4~20mA 设备处于电流环路中时也可进行校准操作, 如图 28 所示, 也可以如图 29 所示, 切断当前环路进行校准。使用任何一种方法时, 万用表

都必须调节到 20mA DC，或者更大的量程。

1. 在主菜单中，选择 **OPTIONS (选项)** > **ADVANCED OPTIONS(高级选项)** > **CALIBRATION(校准)**>**4-20mA OUTPUT(输出)**。
2. 按照图 28 或图 29 所示，将万用表接入 4 - 20mA 电流输出回路。
3. 确认 4 - 20mA 输出处于激活状态。如果处于非激活状态，按下 **CHANGE CHOICE (更改选择)** 软键，使屏幕显示 **ENABLED (已激活)**，然后按下 **ACCEPT (认可)** 软键。
4. 选择输出 (A 或 B) 进行校准。
5. 按下任意键选择输出为 4.00mA DC。
6. 使用万用表在所选的输出中测量电流强度，使用数字键盘输入测定的值。按下 **ACCEPT (认可)** 软键继续下面的操作。
7. 按下任意键选择输出为 20.00mA DC。
8. 使用万用表在所选的输出中测量电流强度，使用数字键盘输入测定的值。按下 **ACCEPT (认可)** 软键完成校准操作。

通过输入测定的电流值，微处理器可以电子的补偿测定值和预计值之间的误差，从而调节输出。

图 28 万用表接入环路进行校准

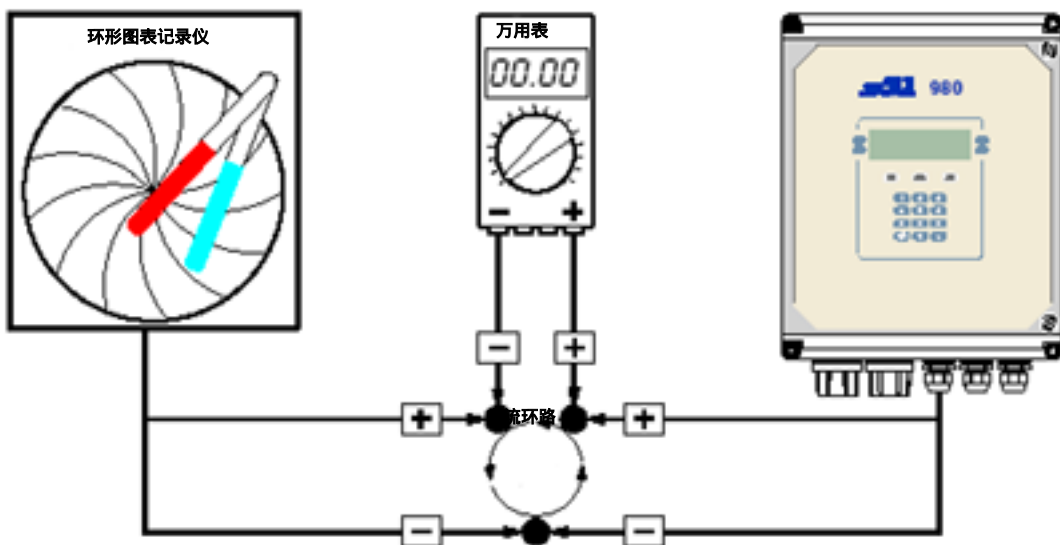
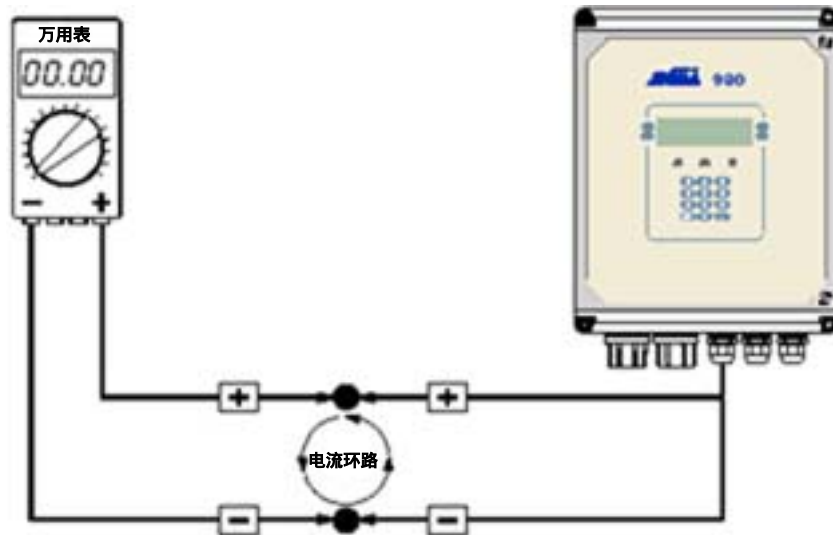


图 29 从环路断开 4 - 20mA 设备进行校准



## 4.2 模拟输入

### 4.2.1 为模拟输入编程



**注意：**如果在任一通路中数据记录被激活，该通路名前将会出现一个箭头，作为该通路已有记录的标记。

通路 1 到 7 均为可以接受外部设备信号的模拟输入通路。这个信号的变化范围可以从 - 4.5DC(最小值)到 4.5DC(最大值)，或是依赖于所选择的输入从 4 到 20mA DC。在某些情况下，从特定设备来的输入信号有可能也会降至这些范围内，由于这个原因，每一个模拟输入通路的设计必需符合外部设备的最小和最大信号限定。

为外部设备设计一个模拟输入通路：

选择一个模拟输入通路(1, 2, 3 是电流输入通路, 4 - 7 是电压输入通路)。

1. 在高级选项菜单中选择 DATA LOG(数据记录)。
2. 使用上下箭头软键加亮 SELECT INPUT(选择输入)软键，然后按下 SELECT (选择) 软键。
3. 使用上下箭头软键加亮记录使用的模拟通路，然后按下 SELECT (选择) 软键。
4. 按下 CHANGE CHOICE(更改选择)软键，在“LOGGED”(已记录)和“NOT LOGGED”(未记录)之间循环选择。然后按下 ACCEPT (认可) 软键。

5. 输入一个记录的间隙时间。
6. 选择测量的单位 ( pH, ft, °C, °F, mV, gal, m<sup>3</sup>, cf, ltr, in., m, cm, %O<sub>2</sub>, 5H<sub>2</sub>S, %lel, V DC, cfh, ppm, ppb, afd, cfs, cfm, cfd, cms, cmm, cmh, cmd, gps, gpm, gph, lps, lpm, lph, 或者 mgd )
7. 输入一个低点值。
8. 输入一个高点值。
9. 选择另外一个通路进行设定, 或者按下 **RETURN (返回)** 软键返回上一步, 或者按下 **MAIN MENU (主菜单)** 功能键返回主菜单。

#### 示例 :

一个含氧量测量仪的模拟输出信号与 980 型流量计的模拟输入通路 4 相连接。该测量仪输出一个范围为 +1V DC 到 +3V DC 的模拟信号, 与浓度 0 - 500ppm 相等。含氧量测量仪与模拟通路 4 相连, 流量计自动记录含氧量测量仪每分钟一次的读数。

按以下步骤配置该示例的数据记录。

1. 在高级选项菜单中选择 **DATA LOG(数据记录)**。
2. 使用上下箭头软键加亮 **SELECT INPUT(选择输入)**软键, 然后按下 **SELECT (选择)** 软键。
3. 使用上下箭头软键加亮记录使用的模拟通路 (通路 4), 然后按下 **SELECT (选择)** 软键。
4. 按下 **CHANGE CHOICE(更改选择)**软键选择 “**LOGGED**”(已记录), 然后按下 **ACCEPT (认可)** 软键。
5. 使用数字键输入 1 分钟记录间隙, 然后按下 **ACCEPT (认可)** 软键。
6. 按下 **CHANGE CHOICE(更改选择)**软键在测定用单位之间循环, 直至 ppm 在屏幕上显示, 然后按下 **ACCEPT (认可)** 软键。
7. 为所需的模拟输入通路提供一个与 0ppm (或 +1V DC) 相等的电压值, 使用数字键输入 0ppm, 然后按下 **ACCEPT (认可)** 软键。
8. 为所需的模拟输入通路提供一个与 500ppm (或

+ 3V DC ) 相等的电压值，使用数字键输入 0ppm，然后按下 ACCEPT ( 认可 ) 软键结束模拟输入通路设置。

## 4.3 机械求和器

### 4.3.1 为机械求和器编程

机械求和器包含有两个数字计数器，可以持续记录所需测量的总流量。求和器包含一个可以复位的求和器和一个不可被复位的求和器，两个求和器在程序开始之前都被设定为 0。

提供的缩放乘法器可用来调整求和器，使之可以适应各种应用的需要。某些高流量的应用场合需要一个大的比例因子，而另一些低流量的应用场合则需要较小的比例因子。

当总流量的数据在屏幕上显示时，同时会显示比例因子。如下面的状态屏所示，总流量被显示为“TOTAL(×1000): 465gal.”(总流量(×1000): 465 加仑)。将显示的总流量乘以比例因子就是真实的总流量 465,000 加仑。



11:00 AM 21 - APR - 01		STATUS SCREEN
LEVEL:	8.688 in.	
FLOW:	71.39 mgd	
TOTAL (X1000):	465 gal	
pH:	7.2 pH	
BATTERY:	16.9 volts	
RUNNING		

1. 在主菜单中，选择 **OPTIONS ( 选项 ) > ADVANCED OPTIONS(高级选项) > FLOW TOTALIZER(流量求和器)**在屏幕上显示修改设置，重新设置和观察总量选项。

#### 4.3.1.1 修改设置

修改设置可以选择测量用的求和器比例因子和流量单位。

1. 使用上下箭头软键加亮 **MODIFY SETUP( 修改设置 )** 软键。
2. 按下 **SELECT ( 选择 )** 软键。

3. 使用 **CHANGE CHOICE(更改选择)**软键设置求和器比例因子。所有的三个求和器都使用下列七个比例因子中的一个： $\times 1$ ， $\times 10$ ， $\times 100$ ， $\times 1,000$ ， $\times 10,000$ ， $\times 100,000$ ， $\times 1,000,000$ 。选定的比例因子总是被指派给所有的求和器。按下 **CHANGE CHOICE(更改选择)**软键在可用的比例因子之间循环选择。
4. 按下 **ACCEPT(认可)**软键。
5. 使用 **CHANGE CHOICE(更改选择)**软键在可用单位之间循环选择，设定总流量单位。总流量单位与设定菜单中所选的流量单位是相对独立的。测量用的流量单位包括：
  - 英亩 - 英尺      ● 加仑      ● 立方米
  - 升      ● 立方英尺
6. 按下 **ACCEPT(认可)**软键继续下面的操作。

#### 4.3.1.2 重新设置 (求和器)



**注意：**机械求和器不能被手动重新设置。

仅当下列情况出现时，不可复位的求和器方可重新设置。

- 更改求和器比例
- 更改测量用求和器单位
- 更换基本设备
- 开始新的程序



**注意：**上述任意一种情况发生时，可复位和不可复位求和器均可被重新设置。可复位求和器可以在一个有限的范围内用于总流量测量，并且可以在任何想设置的时候重新设置，而不影响其他的求和器。

在求和器菜单上选择 **RESET(重新设置)**，此时会出现需要确认的信息。

1. 按下 **YES (是)** 软键重新设置求和器，或按下 **NO (否)** 软键取消重设求和器。
2. 若要一次重新设置两个求和器，使用 **RUN/SYOP(运行/停止)**键开始运行一个程序。

#### 观察总量

若要观察可复位求和器和不可复位求和器的总电流，在求和器菜单中按下 **VIEW TOTALS (观察总量)**，屏幕会显示两个求和器的值。



## 4.4 报警信号继电器

### 4.4.1 为报警信号继电器编程

报警信号可以预先被编程，在一些特定情况下被激活（电力不足，存储空间不足等等）。参见 980 流量计流程图。当一个警报被触发时，开始执行一些操作（通过调制解调器报告，拨叫寻呼机，或是调整继电器）。一共有两种类型的警报：

- 故障警报
- 定点警报

#### 4.4.1.1 故障警报

当发生故障时，就会启动故障警报，例如，当存储空间已满时，继电器就会关闭。

定点警报是当侦测达到诱发点时（高于或者低于或者既高于又低于），就会启动执行警报操作。例如，当水位超过 24 英寸（60 厘米）时或是低于 4 英寸（10 厘米）时，会启动关闭继电器的操作。

1. 在主菜单中，选择 **OPTIONS (选项) > ADVANCED OPTIONS(高级选项) >ALARMS(警报)**。
2. 选择当警报激活时，所要执行的操作。表 26 显示了每个故障状态及其引起的原因。
3. 激活其中的一个故障状态。

表 26 故障警报

故障状态	引起原因
内存电池电力不足	内部内存电池电压太低。更换电池。
U - 回声丢失（送出了一个声音脉冲，但是没有收到回音）	由于一些站点状态改变，例如漂浮的垃圾，或是管道内的泡沫，风等等，使回音暂时偏离了。
传感器发出铃声	在缓冲带内操作传感器。
U-声波故障	传感器插头没插好，电缆损坏。传感器热敏元件损坏。
调制解调器故障	无法启动调制解调器。
RS485 超时	在流量计和远端的超声波传感器之间存在通信故障。可能预示热敏元件开启。

<b>警报操作</b>
调整继电器 # 1
调整继电器 # 2
调整继电器 # 3
调整继电器 # 4
通过调制解调器报告

#### 4.4.1.1 定点警报

当达到使用者定义的高或低设定点时，定点警报就被激活。

1. 选择当警报激活时执行的操作。
2. 激活其中的一个警报状态。
3. 设定一个高或低触发点。
4. 输入触发点之后，输入缓冲带的值。缓冲带指在警报开启和关闭之间的区域。参见附录中的章节。

**定点警报状态：**

- 水位
- 流量
- 流速变化
- 酸碱度
- 降雨量
- 模拟通路 1 - 7
- 温度
- 流速

## 4.5 雨量测量器

### 4.5.1 为雨量测量器编程



**注意：**如果在任一通路中数据记录被激活，该通路名前将会出现一个箭头，作为该通路已有记录的标记。

1. 在主菜单中，选择 **OPTIONS (选项) > ADVANCED OPTIONS(高级选项) > DATALOG(数据记录)**。

2. 使用上下箭头软键加亮 **SELECT INPUTS(选择输入)**，然后按下 **SELECT(选择)**软键。
3. 使用上下箭头键加亮降雨量，然后按下 **SELECT(选择)**软键。
4. 按下 **CHANGE CHOICE(更改选择)**软键，在“LOGGED”(已记录)和“NOT LOGGED”(未记录)之间循环选择。然后按下 **ACCEPT(认可)**软键。
5. 使用数字键输入数据记录的间隔，然后按下 **ACCEPT(认可)**软键，有效的数据记录间隔将会在屏幕的最底部的状态栏中显示。
6. 选择降雨量单位（英寸或是厘米）。按下 **ACCEPT(认可)**软键。
7. 选择另一个通道进行配置，按下 **RETURN(返回)**软键返回上一步，或是按下 **MAIN MENU(主菜单)**功能键返回主菜单。

## 4.6 采样器

### 4.6.1 为采样器连接编程

1. 在主菜单中，选择 **SETUP(设置)>MODIFY SELECTED ITEMS(修改所选项目)**。
2. 使用上下箭头软键加亮 **SAMPLER PACING(采样速度)**。按下 **SELECT(选择)**软键。
3. 使用 **CHANGE CHOICE(更改选择)**软键激活采样速度，按下 **ACCEPT(认可)**软键。
4. 使用数字键设定采样速度，使用 **CHANGE UNITS(更改单位)**软键更改单位。
5. 按下 **ACCEPT(认可)**软键。

## 4.7 RS232

### 4.7.1 为 RS232 编程



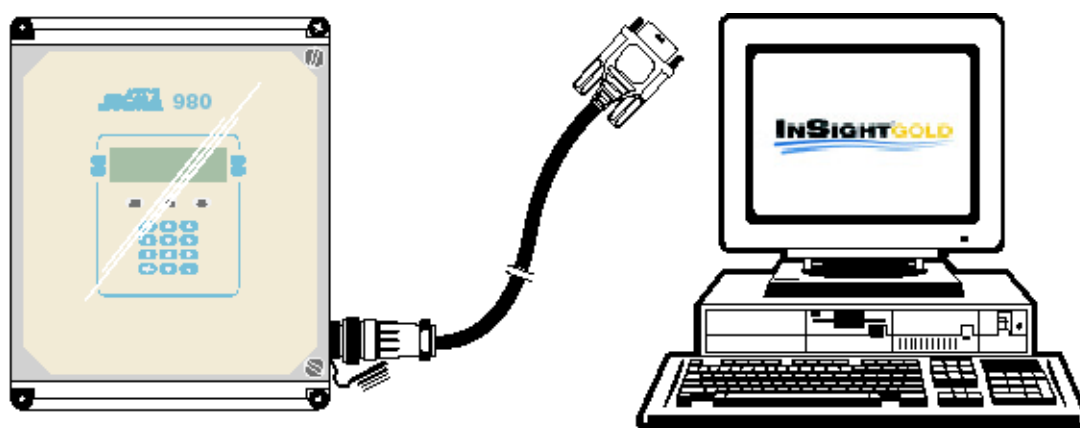
**注意：**导线越长，尤其是当导线靠近马达或是荧光时，可能引起数据通讯的错误和需要较低的波特率。如果在高波特率下产生了错误，尝试逐步降低波特率，直至获得无错误的通讯为止。

1. 在主菜单中，选择 **OPTIONS (选项) > ADVANCED OPTIONS(高级选项) > COMMUNICATION SETUP(通讯设置) > RS232 SETUP(RS232 设置)**。

2. 按下 **CHANGE CHOICE(更改选择)** 软键，在可能的选项之间循环 1200, 2400, 4800, 9600 或 19200 波特，为数据通讯选择一个波特率。设定的波特率越高，数据传输的速度就越快。将波特率设定为计算机所允许的最大值，按下 **ACCEPT(认可)** 软键。

导线的连接如图 30 所示。

图 30 计算机和流量计之间的导线连接



## 4.8 调制解调器接口

### 4.8.1 为调制解调器编程

1. 在主菜单中，选择 **OPTIONS (选项) > ADVANCED OPTIONS(高级选项) > COMMUNICATION SETUP(通讯设置) > MODERM POWER(开启调制解调器)**。

2. 如果要激活开启调制解调器，按下 **CHANGE CHOICE(更改选择)**，直至在屏幕的中央显示“ENABLED”(已激活)，按下 **ACCEPT(认可)**软键。



3. 使用 **CHANGE CHOICE(更改选择)**软键选择拨号方式，连续信号或是脉冲信号。按下 **ACCEPT(认可)**软键。
4. 使用数字键输入当警报激活时个人计算机需要拨打的号码。按下 **ACCEPT(认可)**软键。
5. 使用 **CHANGE CHOICE(更改选择)**软键激活或关闭寻呼机选项，按下 **ACCEPT(认可)**软键继续下面的操作。
6. 使用数字键输入寻呼机服务器号码，按下 **ACCEPT(认可)**软键继续下面的操作。
7. 输入寻呼机的数目，按下 **ACCEPT(认可)**软键继续下面的操作。
8. 输入最大为三个的寻呼机号码，按下 **ACCEPT(认可)**软键继续下面的操作。
9. 使用 **CHANGE CHOICE(更改选择)**软键设定报告次序（仅是调制解调器，仅是寻呼机，先用寻呼机再用调制解调器，或是先用调制解调器再用寻呼机）。
10. 按下 **ACCEPT(认可)**软键结束操作。

只有调制解调器供能处于激活状态，并且整个系统单元处于运行状态，流量计才能应答 InSight，InSight®Gold，或者 VISION 软件，进行下载数据，接入远端程序等操作。

## 4.9 pH 传感器

pH 传感器的功能会随着时间逐渐退化，甚至是在理想条件下也是如此，需要进行定期的更换。前置放大器接头盒可以快速，便捷的更换 pH 传感器。

另外通向仪器的应力消除 pH 导线必需穿过放水应力消除适配器。

由于 pH 读数必需补偿温度的变化，每一个 pH 电极中都植入了温度传感器。安装完成后，pH 传感器必需进行编程和校准。

## 4.9.1 为 pH 传感器编程



**注意：**如果在任一通路中数据记录被激活，该通路名前将会出现一个箭头，作为该通路已有记录的标记。

1. 在主菜单中，选择 **OPTIONS (选项) > ADVANCED OPTIONS(高级选项) > DATALOG(数据记录)**。
2. 使用上下箭头软键加亮 **SELECT INPUTS(选择输入)**，然后按下 **SELECT(选择)** 软键。
3. 使用上下箭头软键加亮 **pH/mV**，然后按下 **SELECT(选择)** 软键。
4. 使用 **pH** 软键选择编辑菜单项目中的 pH 选项。
5. 按下 **CHANGE CHOICE(更改选择)** 软键，在“**LOGGED**”(已记录)和“**NOT LOGGED**”(未记录)之间循环选择。然后按下 **ACCEPT (认可)** 软键。
6. 使用数字键输入数据记录的间隔，然后按下 **ACCEPT(认可)** 软键，有效的数据记录间隔将会在屏幕的最底部的状态栏中显示。
7. 选择另一个通道进行配置，按下 **RETURN(返回)** 软键返回上一步，或是按下 **MAIN MENU(主菜单)** 功能键返回主菜单。

## 4.9.2 校准 pH 传感器

pH 传感器一旦已经完成配线和编程，就必须进行校准。校准 pH 传感器需要一个温度计和下列任意两种缓冲液：pH4，7 或 10。

pH 探头是一个灵敏的应用设备。当在恶劣的环境

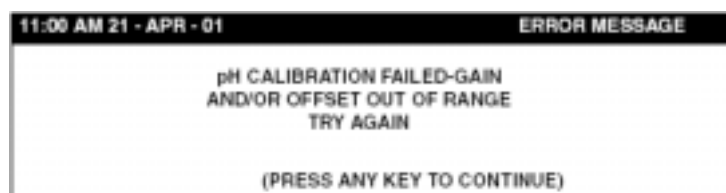


**注意：**校准 pH 探头前必须确认探头和缓冲液处于室温。

下使用是，pH 探头的精确度和使用预期寿命都会有不同程度的降低。

每次清洗和更换探头后，都必须进行校准。定期的检查和与手提型 pH 计对比有利于确定使用时的最佳清洗和校准时间。

1. 在主菜单中，选择 **OPTIONS (选项) > ADVANCED OPTIONS(高级选项) > CALIBRATION(校准)>pH**。
2. 将 pH 探头浸入第一种缓冲液，然后按下任意键继续下面的操作。
3. 使用数字键输入第一种缓冲液的温度，按下 **ACCEPT (认可)** 软键继续下面的操作。
4. 使用 **CHANGE CHOICE(更改选择)** 软键选择第一个缓冲液的 pH(pH4, 7, 或 10)，然后按下 **ACCEPT (认可)** 软键继续下面的操作。
5. 将探头从第一个缓冲液中取出，用蒸馏水冲洗，浸入第二个缓冲液中(pH4, 7, 或 10，与第一个缓冲液不同)。按下任意键继续下面的操作。
6. 使用 **CHANGE CHOICE(更改选择)** 软键选择第二个缓冲液的 pH，然后按下 **ACCEPT (认可)** 软键继续下面的操作。假如 pH 探头已损坏，不能被校准，或是缓冲液 pH 值不在可用的范围内，屏幕上将会出现如下所示的出错信息。



按下任意键后，仪器将会再次尝试进行读取第二个缓冲液的操作。假如又失败了，有可能你的 pH 探头已坏，或是缓冲液已坏。尝试使用新的缓冲液，假如仍然失败，尝试使用新的 pH 探头。

## 4.10 Downlook 超声波传感器

Downlook 超声波水位传感器可使用不同的波束宽度和缓冲带。980 型流量计使用 75kHz (千赫兹) Downlook 超声波传感器，见图 31。

超声波传感器安放在水流上方的合适位置进行顶点测量。参见**使用基本设备**，决定顶点测量的最佳位置。传感器发出一个高频声波脉冲，并等待从水面返回的回音。这个返回所需要的时间与传感器和水面之间的距离直接相关。当水流的水位上升了，从水面返回传感器的声波所需的时间就减少了（距离变短了）。

持续的发送这种脉冲，测量回音返回所需的时间，传感器就可以测量水流的水位变化。测量水位后，微处理器会根据使用者为基本设备定义的特性将水位读数转变为流速。

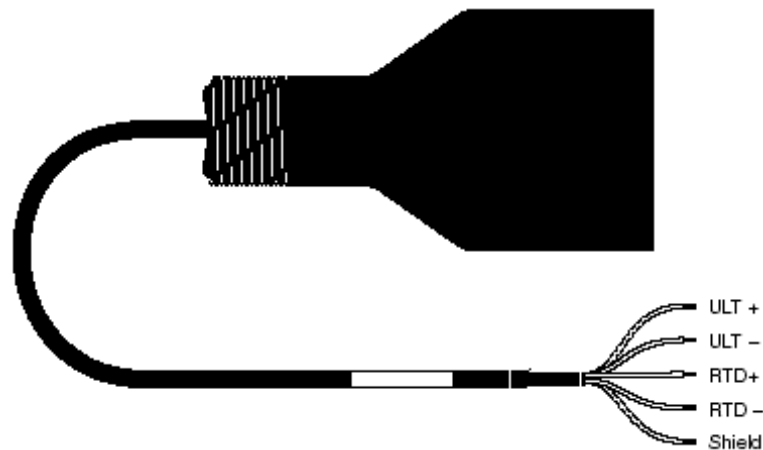
#### 4.10.1 在基本设备上安装超声波传感器（Downlook）

  
**注意：**不要使用导线悬挂传感器，使用合适的固定组件。

选择好的安装站点可以极大的增强系统的性能，在任何基本设备上安装超声波传感器时，一些重要的因素都必须考虑到，参见附录 A 获取关于基本设备的更多信息。

- 在合适的顶点测量点上为基本设备安装超声波传感器。
- 决定合适的传感器安装高度。参见图 33。
- 将超声波传感器悬挂在水流中心，紊流最少处的上方。
- 将传感器固定在一个稳定的，安全的地方，防止摆动。

图 31 超声波传感器(Downlook)





#### 4.10.1.1 选择合适的传感器高度（超声波“Downlook”传感器）

波束宽度在 - 10dB 处是带宽的一半。在超声波传感器底部发出的波束宽度以 75kHz 的频率，12° 角度向外扩展。因此，假如将传感器安装在狭窄的水道上方，并且装得太高，当波束到达水道时，宽度已经超过了水道的宽度，这就会造成从水道壁的顶部传来错误的回音。为了防止这种错误回音的发生，确定合适的传感器安装高度，使得所有的波束都进入水道，而不碰到任何的障碍物。

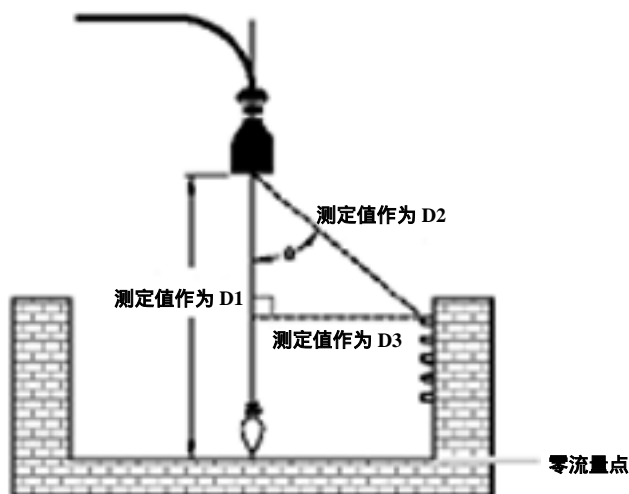
为了决定合适的传感器安装高度。

1. 按图 32 中描述的样子进行测量。
2. 计算中轴和障碍物之间的夹角。

$\theta = \arcsin(D_3/D_2) \approx 57.3 D_3/D_2$  在某种程度上是精确的。

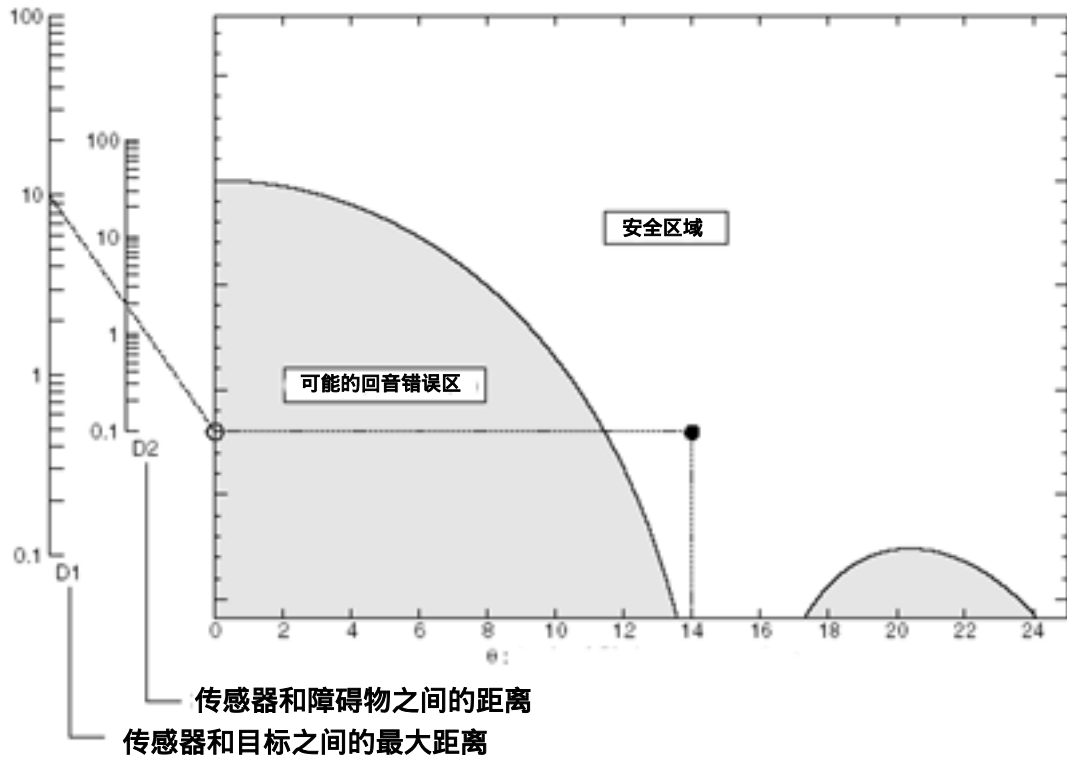
3. 在图 33 中的图形上标出测量值的位置，确定波束宽度是否在可能发生错误回音的区域还是在安全区域。

图 32 超声波传感器波束宽度



该图不可用于按比例测定

图 33 选择合适的传感器安装高度



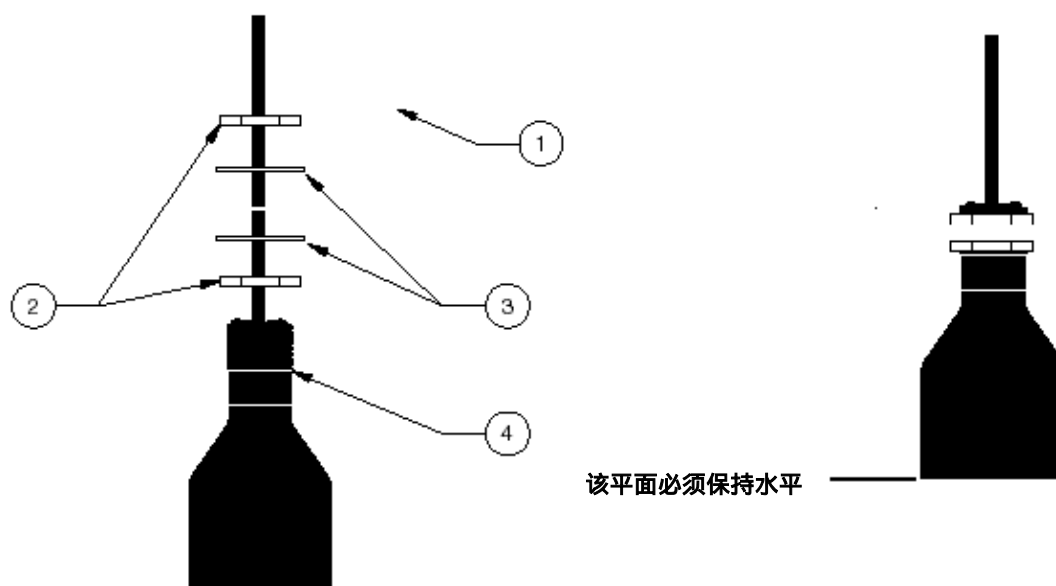
#### 4.10.1.2 安装超声波传感器

**注意：**为了避免机械颤动，确保所提供的绝缘垫圈按图 34 所示安装。

一些支架可用于将超声波传感器固定在墙壁或是天花板上，见图 34 和图 35。参见部件和组件获知安装选项。每一个支架都使用 3/4 英寸（1.9 厘米）NPT（常温常压）接头将传感器固定在支架上。经常使用水准仪测量传感器的高度。最大水位必须在缓冲区的下方，以保证读数的精确性。

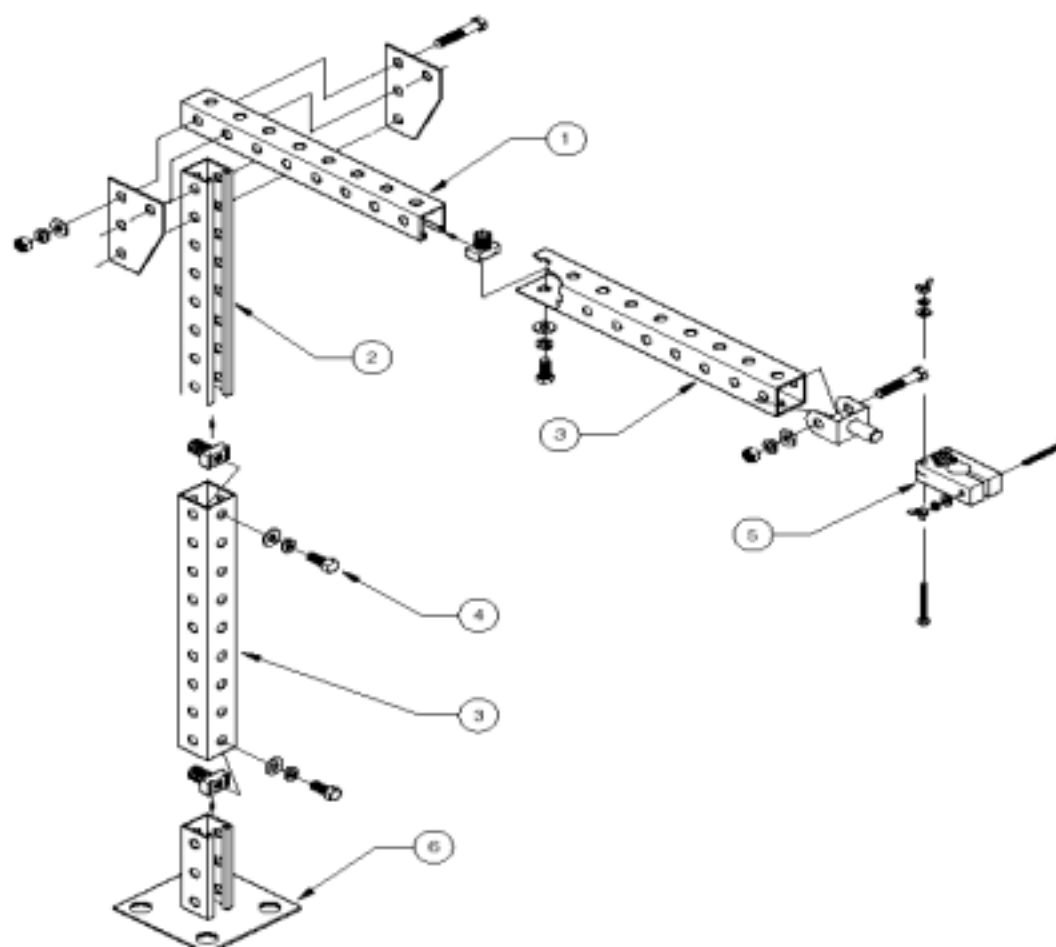
传感器在任何物体接近到超过缓冲区时都是“盲区”，当距离小于缓冲区时，传感器将停止读数。

图 34 支架和绝缘垫圈



1. 墙/栏杆固定支架 (部件号 2974)	3. 绝缘垫圈 (部件号 6820)
2. 1 英寸 × 0.25 六角螺母 (部件号 1429)	4. 超声波传感器

图 35 组装固定支架



1. 14.75 英寸 ( 部件号 3047 )	4. 可完全调整的水平 and 垂直支架*。
2. 15.25 英寸 ( 部件号 3046 )	5. 传感器固定夹
3. 16.625 英寸(2) ( 部件号 3048 )	6. 5.5 英寸高 ( 部件号 3108 )

\* 旋松螺钉，将支架调节到所需的长度，拧紧螺钉。

传感器固定夹（内置水平泡）可将传感器调节至所需高度。

## 4.10.2 超声波传感器(Downlook)安装故障解决

### 对流

传感器和目标之间的对流成分会改变声音的传播速度。假如存在这些情况，在波束周围安装一个防护罩，消除那些由于稳定变化引起的对流。本系统设计装有平均程序以帮助减轻这个问题的干扰。

相对于空气而言，泡沫和油的声学阻抗较小。尽管 980 型流量计设计装有 AGC ( 自动获取空白 ) 的方案，仍推荐选择没有这些干扰物的地点进行安装。

### 障碍物

通过使用盲点范围设置，980 型流量计可以选择远离外周障碍物的目标。当确定这些排除的区域时，必须小心设置，使得这些排除的区域高于最大期望水位。

### 回音消失

由于上面提到的一些环境因素，时常会报告回音消失。980 型流量计会测定是否声音强度低于建议值，同时自动启动并发的测量以提供精确的读数。如果回音消失的故障发生频率超过每小时两次，则必须重新检查环境因素的影响，是否存在由于阳光和水流界面周围的热梯度引起的对流。

### 传感器发出铃声

当传感器在缓冲区域内工作时会引起铃声。传感器发出铃声意味着当回音回到传感器时，传感器尚未完成发射一次脉冲或声波。增加传感器和目标之间的距离至有效距离会消除这种铃声。

问题/出错信息	可能原因和解决方法
Ultrasonic Failure  超声波出错 (传感器没有信号)	检查流量计和传感器之间的连接。
	检查传感器的导线。导线有可能断了或是损坏了。
	重新校准传感器，寻找非正常温度或无法为校准水平读数的原因。
	在同一个流量计上试用不同的传感器，排除流量器故障原因或是使用同一个传感器和不同的流量计，排除传感器故障原因。
Echo Loss  回音消失 (流量计未收到从传感器传来的信号)	检查水面是否有大量气泡，气泡更多的会吸收而不是反射声波。
	检查传感器导线是否断了或是有缺口。
	检查流量计和传感器之间的连接。
	确认传感器处于水平，传感器必须处于水平才能正确的接收返回信号。
	尝试屏蔽影响传感器的对流。
	重复温度校准程序，假如读到极高或极低的温度，可能温度传感器坏了。
Transducer Ringing  传感器发出铃声 (错误回音掩盖了“真正”的回音)	试着将传感器移至离液体稍远的地方。
	检查传感器下方有无障碍物。这也包括传感器前面和旁边的区域。
	检查传感器表面有无灰尘覆盖。这种情况比较少见，但是有时打扫传感器会解决这个问题。假如由于环境原因这种情况经常发生，在传感器表面覆盖一层薄膜或是涂上硅脂，防止碎片的黏附。
	确认在固定支架上使用了正确的绝缘橡胶垫圈，传感器会引起固定钢轨的共振。见 <b>固定超声波传感器</b> 。
RS485 Time Out  RS485 超时 (在规定时间内，流量计没有收到数据)	假如 CPU 与速度板之间存在通信问题，RS485 超时的情况就会发生。等待几分钟，看故障是否解除。如果问题仍然存在，那么有可能是超声波速度，或是 CPU 电路板发生故障了。
	有可能是由于无法获得好的流速读数而引起的。假如记录间隔为 1 或 2 分钟，环境恶劣，故障不定期的发生，尝试增加记录间隔，获得更多的信号。
	下面的情况偶尔会发生。当联合使用区域流速和超声波传感器时，假如环境条件比理想条件差的话，这种情况就会频繁发生。这并不是传感器有缺陷的迹象。
	检查是否电线太短。检查 RS485 的保险丝。

### 4.10.3 为 Downlook 超声波传感器编程

除非有一个以上的传感器选择连接在 980 型流量计上，否则不需要特意为 Downlook 超声波传感器编程。

当有一个以上的传感器选择连接在 980 型流量计上时：

1. 在主菜单中，选择 **OPTIONS (选项) > LEVEL**

SENSOR(传感器)。

2. 使用 **CHANGE CHOICE(更改选择)**软键选择超声波传感器，然后按下 **ACCEPT(认可)**软键。

## 4.10.4 校准 Downlook 超声波传感器

可通过下列两种方法之一校准水流的液位：液体液位或传感器高度。也可以设置一个允许忽略传感器和水面之间任何反射的盲点范围，例如梯子的横档，管道边墙等等。每种方法都有各自的优缺点，确定选用何种方法需要根据实际的环境情况。每次在新的地点安装超声波传感器时，都要进行校准。

### 4.10.4.1 液体液位



本方法需要管道中对于流速有贡献的液体的“顶部”或液位。在圆形的管道中，所有的液体都对流量有贡献，而在堰中，仅仅是那些可以流过堰平面的水流的液位才对流量有贡献。许多水槽都需要，参见**使用基本设备**。在下列情况下，主要采用水位液位：

- 基本设备进行物理测量液体液位的接入是可用的。
  - 在安装 980 型流量计时，管道内有水流流过(管道不是干燥的)。
1. 在主菜单中，选择 **OPTIONS (选项)** > **ADVANCED OPTIONS(高级选项)** > **CALIBRATION(校准)** > **ULTRASONIC SENSOR(超声波传感器)**。
  2. 使用上下箭头软键选择 U - 声波。按下 **SELECT (选择)** 软键。
  3. 使用 **CHANGE CHOICE(更改选择)**软键选择标准类型为超声波传感器。按下 **ACCEPT (认可)** 软键继续下面的步骤。

#### 温度时间常数

声音在空气中传播的速度随空气的温度变化而变化。超声波传感器内装有温度补偿器，籍以帮助消除在一般环境条件下温度变化的影响。在校准获得最佳结果之前，传感器必须与周围环境温度相等。制造商建议由于以上原因，为传感器加上防护罩以

避免日光照射。

4. 输入传感器所在位置的环境温度。为了获得最佳结果，放置足够的时间（100 分钟）确保传感器与周围的环境温度相等，按下 **ACCEPT (认可)** 软键继续下面的步骤。
5. 选择液体液位方法，输入新的水位。
6. 用物理方法测量液体液位并将值输入流量计。
7. 当完成上述步骤时，按下 **ACCEPT (认可)** 软键。

#### 4.10.4.2 传感器高度

本方法需要输入超声波传感器表面和基本设备零流量点之间的距离。基本设备中的零流量点就是当水流停止时的水位。在圆形管道中，零流量点就是管道的底部。在 V 形堰中，零流量点就是堰后的液体与 V 形底部相水平。（此时，堰后仍然有液体，但是对流量毫无贡献。）在下列情况下，主要采用传感器高度：

- 安装基本设备相当困难（譬如说在检修孔的有限的进入空间）或者
  - 当安装流量计时，没有液体流过。
1. 在主菜单中，选择 **OPTIONS (选项) > ADVANCED OPTIONS(高级选项) > CALIBRATION(校准) > ULTRASONIC SENSOR(超声波传感器)**。
  2. 使用上下箭头软键选择 **U - 声波**。按下 **SELECT (选择)** 软键。
  3. 使用 **CHANGE CHOICE(更改选择)** 软键选择标准类型为超声波传感器。按下 **ACCEPT (认可)** 软键继续下面的步骤。

声音在空气中传播的速度随空气的温度变化而变化。超声波传感器内装有温度补偿器，籍以帮助消除在一般环境条件下温度变化的影响。

4. 输入传感器所在位置的环境温度。为了获得最佳结果，放置足够的时间（100 分钟）确保传感器与周围的环境温度相等，按下 **ACCEPT (认可)** 软键继续下面的步骤。

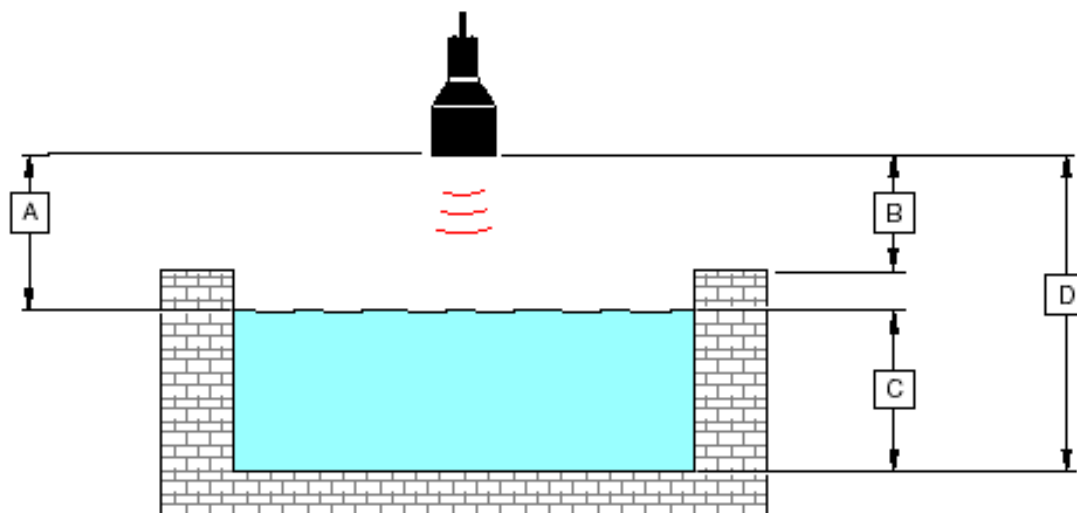
5. 选择传感器高度方法，输入新的水位。
6. 输入超声波传感器表面和基本设备零流量点之间的距离。
7. 当完成上述步骤时，按下 ACCEPT (认可) 软键。

#### 4.10.4.3 设置盲点范围

980 型流量计安装有盲点范围的特性 (可调整的缓冲区), 以避免管道墙顶部, 梯子横档, 架子等等传回的错误回音。参见图 36。使用者可以选择对于流量计来说是不可见的范围。延伸盲点范围至达到或者与管道的最大预计水位相交叠。盲点范围和最大预计水位之间至少要有 2 英寸 (5 厘米) 的间隙。在此范围之外的物体才可以被探测到。

1. 在主菜单中，选择 **OPTIONS (选项) > ADVANCED OPTIONS(高级选项) > CALIBRATION(校准) > ULTRASONIC SENSOR(超声波传感器)**。
2. 使用上下箭头软键盲点范围选项。按下 **SELECT (选择)** 软键。
3. 使用数字键输入盲点范围的中止距离。
4. 使用 **CHANGE UNITS(更改单位)** 软键选择单位为英寸或是厘米。这个距离必须大于最小缓冲区距离 11.5 英寸 (29 厘米)。参见图 36。
5. 当完成上述步骤时，按下 **ACCEPT (认可)** 软键。

图 36 设定盲点范围





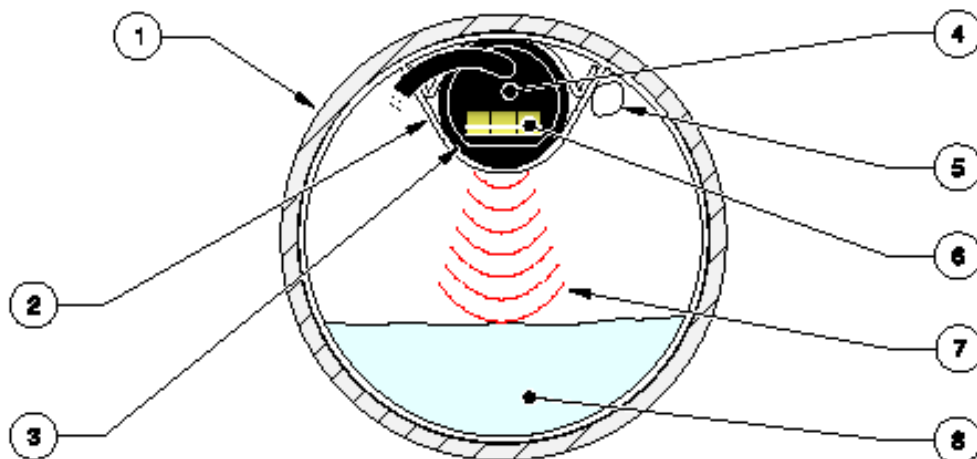
A. 最小距离 (必须大于 11.5 英寸 (29 厘米))	C. 最大预期水位
B. 盲点范围 (设定忽略管道墙的顶部)	D. 最大范围

## 4.11 管道内超声波传感器

### 4.11.1 固定管道内传感器

- 将传感器固定在水流中心，紊流最少处的上方 (图 37)。
- 将传感器固定在离管道内传感器前方障碍物 2 米 (82 英寸) 远的地方，以防止不精确的液面高度读数 (图 38)。
- 使用内置的水平泡使传感器保持水平。
- 确保绝缘垫圈放置在适当的位置，用手指拧紧翼形螺钉，防止传感器晃动。
- 将传感器安装在离预期最低水位 4.12 米 (13.5 英尺) 范围内 (传感器最大测量范围)。回音的强度随着距离的增大以最大为 1.31dB/m (0.4dB/ft) 的幅度降低。

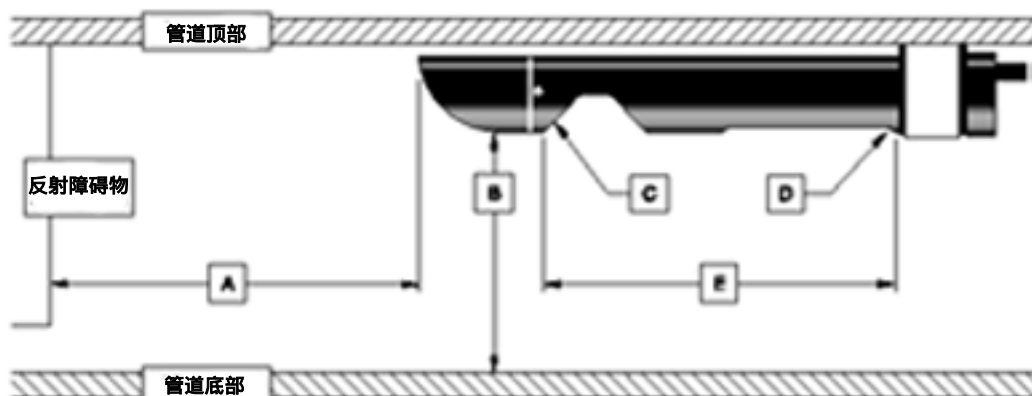
图 37 管道端视图



1. 管道 (尺寸可能不同)	5. 支架翼形螺钉 (3.17cm(1.25in.)长)
2. 固定夹	6. 水平泡
3. 震动绝缘垫圈	7. 声波

4. 传感器	8. 水流
--------	-------

图 38 管道侧视图



A. 与反射障碍物的最小距离(2m(82in.))	D. 超声波传感器
B. 传感器与底部距离 范围：1.6cm(0.64in.)至 4.11m(13.5ft.)	E. 内部缓冲区(18.21cm(7.17in.))
C. 45°偏针仪	

### 4.11.2 波束宽度

在管道内超声波传感器底部发出的狭窄的声波波束以 $\pm 12^\circ$ 角（-10dB）向外散射。这意味着假如将传感器安装在狭窄的水道上方，并且装得太高，当波束到达水道时，宽度已经超过了水道的宽度，这就就会造成从水道壁的顶部传来错误的回音。

### 4.11.3 为管道内超声波传感器编程

管道内超声波传感器并不需要操作程序，除非有一个以上的传感器选择连接到 980 型流量计。当有一个以上的传感器连接选择时：

1. 在主菜单中，选择 **OPTIONS(选择)>LEVEL SENSOR(传感器)**。
2. 使用 **CHANGE CHOICE(更改选择)**软键选择超声波传感器，然后按下 **ACCEPT(认可)**软键。

### 4.11.4 校准管道内超声波传感器

每当在新的地点安装传感器时都需要校准管道内传感器，可通过下列两种方法之一进行校准：液体

液位或传感器高度。每种方法都有各自的优缺点。液体液位是推荐使用的校准方法，仅当液体液位方法不可用时，才使用传感器高度的方法。也可以设置一个允许忽略传感器和水流表面之间任何反射的盲点范围，例如梯子的横档，管道边墙等等。

1. 在主菜单中，选择 **OPTIONS (选项) > ADVANCED OPTIONS(高级选项)**。
2. 使用上下箭头软键加亮校准。按下 **SELECT(选择)** 软键继续下面的操作。
3. 使用上下箭头软键加亮超声波传感器。按下 **SELECT (选择)** 软键。
4. 加亮校准 U - 声波传感器并按下 **SELECT (选择)** 软键。
5. 使用 **CHANGE CHOICE(更改选择)**软键选择超声波传感器的类型（管道内）。
6. 按下 **ACCEPT(认可)**软键。
7. 输入传感器所在位置的环境温度。为了获得最佳结果，放置足够的时间（100 分钟）确保传感器与周围的环境温度相等。
8. 按下 **ACCEPT(采纳)**软键继续下面的操作。

#### 4.11.4.1 液体液位

本方法需要知道管道中对于流速有影响的液体的水位或液位。液体液位校准方法是管道内超声波传感器的推荐使用校准方法。

紧接上面的步骤 8：

1. 选择液体液位校准方法。
2. 使用物理方法测量液体液位，并且输入该值。
3. 当完成时按下 **ACCEPT(认可)**软键。

#### 4.11.4.2 传感器高度

当安装基本设备相当困难（譬如说在检修孔的有限的进入空间）或者当安装流量计时，没有液体流过时常常使用传感器高度校准方法。这个校准方法需要对传感器安装的内部缓冲区做出补偿。相对于校准点水位有 60cm 的变动，测量值会不确定的增加

0.85cm(0.028ft)。仅当液体液位方法不可用时，才使用本方法。

紧接上面的步骤 8：

1. 测定传感器底部和零流量点之间的距离。给这个测定值加上 18.2cm(7.17in.)，作为管内传感器测量的总零流量。参见管道内操作侧视图。
2. 选择传感器校准方法，输入步骤 1 中的总零流量距离。
3. 当完成时按下 **ACCEPT(认可)**软键。

#### 4.11.4.3 设定盲点范围

980 型流量计安装有盲点范围的特性，以避免管道墙顶部，梯子横档，架子等等传回的错误回音。使用者可以选择对于流量计来说是不可见的范围。延伸盲点范围至达到或者与管道的最大预计水位相交叠。盲点范围和最大预计水位之间至少要有 2 英寸（5 厘米）的间隙。在此范围之外的物体才可以被探测到。

*注意：当设定该盲点范围时，必须加上 18.2cm(7.17in.)用于补偿传感器，反射体和传感器支架底部之间的内部缓冲区之间的距离。参见管道内操作侧视图。*

1. 在主菜单中，选择 **OPTIONS (选项) > ADVANCED OPTIONS(高级选项) > CALIBRATION(校准) > ULTRASONIC SENSOR(超声波传感器)**。
2. 使用上下箭头软键盲点范围选项。按下 **SELECT (选择)**软键。
3. 使用数字键输入盲点范围的中止距离。
4. 使用 **CHANGE UNITS(更改单位)**软键选择单位为英寸或是厘米。当完成时按下 **ACCEPT(认可)**软键。

#### 4.11.5 保护管道内超声波传感器

防止传感器和反射体沾上油脂或是灰尘。由于记录器随时“倾听”返回的相应的微弱声音，牢牢包裹的传感器不能很好的侦测回音，从而进行精确的水位测量。

## 4.11.6 管道内传感器故障解决

在超载情况下，超声波水位会给出一个随机的液位读数，这需要使用应用软件进行编辑。

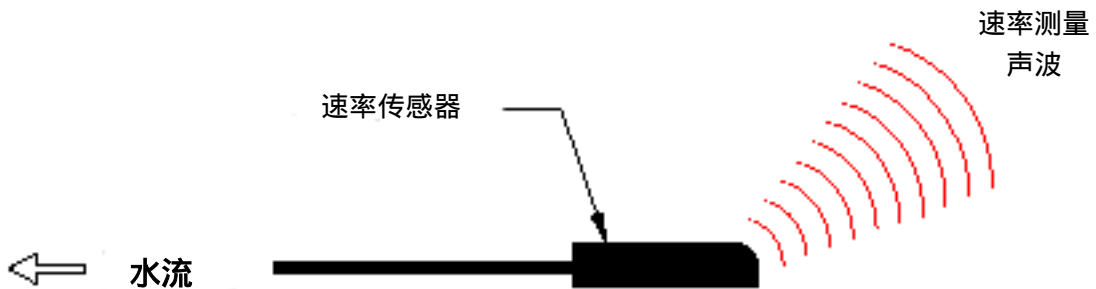
当在 5.7cm(2.25in.)管道直径内的水位不稳定时，这种水压环境下的症状就会出现。读数首先会显示为不变的水平直线，然后就会出现奇怪的读数（在某些情况下会超过管道的直径）。

假如在超载情况下这种水压情况频繁发生，使用浸入式水位传感器替代超声波传感器。

## 4.12 速率传感器

速率传感器是一个极其不引人注目的速率传感器。它不能用于测量水位。流线型的晶片检测器可以在很低的流速下测量速率。当与水位传感器（例如零缓冲区超声波水位传感器）联合使用时，可以测量流量。参见图 39。

图 39 速率传感器



### 4.12.1 为速率传感器编程

1. 在主菜单中，选择 **SETUP(设置)>MODIFY SELECTED ITEMS(修改所选项目)**。
2. 使用上下箭头软键加亮速率方向。按下 **SELECT (选择)** 软键继续下面的操作。
3. 使用 **CHANGE CHOICE(更改选择)** 软键设置速率方向（逆流，顺流，或恒为正向）。参见 **补偿速率方向** 获知更多的关于速率方向的信息。

息。

4. 按下 **ACCEPT(认可)**软键继续下面的操作。
5. 使用上下箭头软键加亮速率单位。按下 **SELECT (选择)**软键继续下面的操作。
6. 使用上下箭头软键设置速率单位( fps 或 m/s )。按下 **ACCEPT (认可)**软键继续下面的操作。
7. 使用上下箭头软键加亮截止速率。按下 **SELECT (选择)**软键继续下面的操作。
8. 读取屏幕上的截止速率信息，按下任意键继续。
9. 使用数字键盘设置截止速率，按下 **ACCEPT (认可)**软键继续下面的操作。
10. 使用数字键盘设置默认速率，按下 **ACCEPT (认可)**软键。按下 **RETURN (返回)**软键返回设置菜单或是按下主菜单键返回主菜单。

## 4.12.2 校准速率传感器

速率传感器并不需要校准。发送频率被一个高精度的石英晶体振子控制的频率发生器所固定，无法进行调节。

## 4.12.3 在管道内安装速率传感器

### 4.12.3.1 安装速率传感器的重要方针

- 不要在直径小于 24 英寸( 61 厘米 )的管道内一次安装一个以上的探头。在狭小管道内的多个探头会产生紊流或是加速探头附近水流的速度，这会导致测量的精确性的下降。
- 将传感器尽可能近的固定在管道的底部，可以最大限度精确的测量低流速水平。
- 测量的地点应尽可能远离支流汇入处，以避免其带来的干涉。
- 距离探头安装地点 2 到 4 个管道直径长度范围内应避免有任何阻止水流的障碍物( 石块，石头，管道接头，阀杆等等 )，因为这些障碍物会

引起紊流，并且在紧挨着障碍物处会产生高的流速。

- 避免在有滞流的地方安装传感器，因为这会有助于管道底部形成小的淤泥。在探头附近如果存在过多的淤泥的话，会阻止多普勒信号，并降低传感器的精确性，也会影响液位测量的精确性。
- 避免在有深的淤泥和流速快的地方安装传感器，这会增加安装探头的物理难度和危险。
- 避免在高流速，低水位的地方安装传感器，从探头上空飞溅过的水流和存在的紊流会降低测量的精确性。

#### 4.12.3.2 选择固定带

液位/速率传感器和速率传感器安装用的固定带和固定环都在**附件和组件**中列出。一套完整的用于管道直径小于 12 英尺的固定带组件需要一个液位/流速传感器固定夹(部件号 3623)和一个剪式千斤顶(部件号 1533)。

#### 4.12.3.3 将传感器连接到固定带

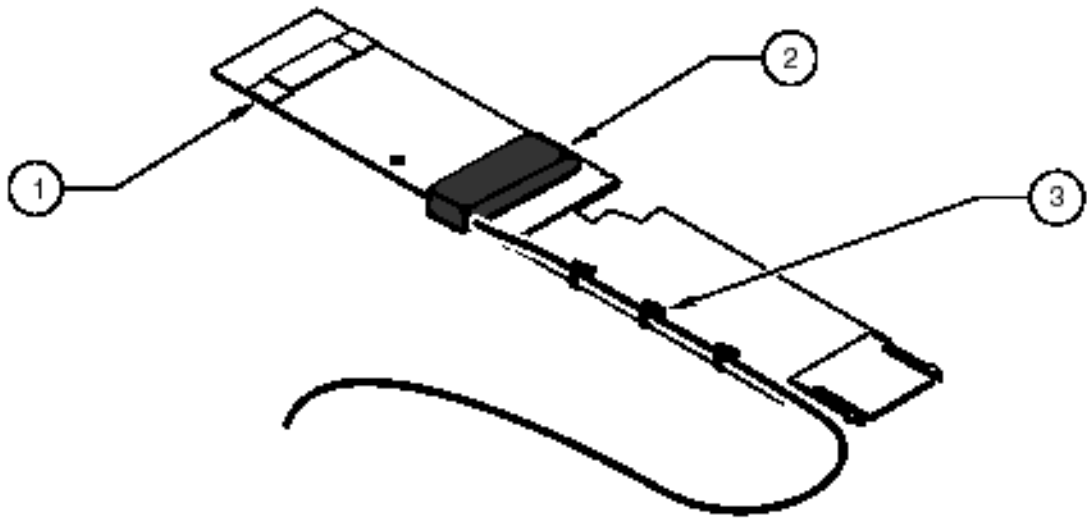


**注意：**假如在管道的底部存在大量的淤泥，旋转固定带使传感器离开淤泥(图 41)，确保传感器总是在最低预期水位的下方。不应扰乱淤泥，并且在输入 InSight® Gold 软件时必须时常测量。需要时常进行水位调节以补偿水位传感器。

1. 使用提供的两个螺母将传感器固定在固定夹上，见图 40。
2. 将固定夹绑在固定带上。固定环上的预先打好的孔用于直接将传感器固定在环上。
3. 为了减少碎片在导线和固定带上堆积的可能性，使导线沿着固定带的边缘排布，并使用尼龙绳将导线牢牢的绑在固定带上，见图 40。必

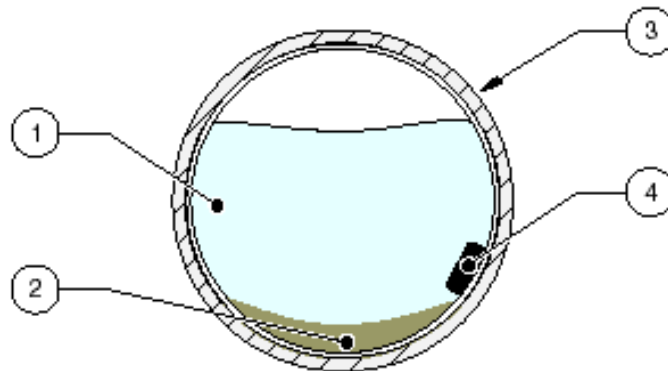
须使导线在管道的顶部或者顶部附近延伸出捆绑区域，使其远离水流。

图 40 将传感器绑至固定带



1. 弹簧夹插座	2. 速率传感器	3. 尼龙绳
----------	----------	--------

图 41 固定传感器时防止淤泥



1. 水流	2. 淤泥	3. 管道	4. 传感器
-------	-------	-------	--------



### 4.12.3.4 补偿速率方向

当为速率传感器编程时，你可以选择三个速率方向选项中的任意一个和截止速率/默认速率：

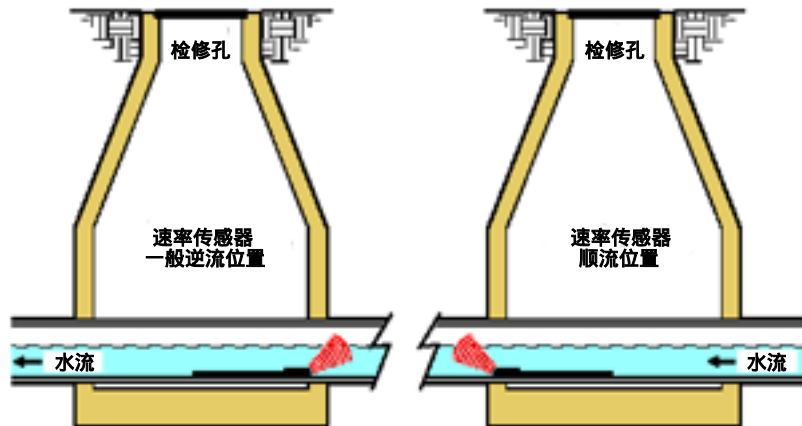
方向	描述
逆流	当使用地点具有相当恒定的水流，并且介质的紊流很低时选用该选项。在传感器上方的水流必须相对平直，在测量地点附近没有下降或是拐弯的水流。
	在管道内固定传感器，使传感器有斜面的边缘正对水流进入测量区域的方向。（见图 42。）
顺流	当传感器安装在测量地点下游的时候（水流流出这个站点）选用这个选项。当多个水流流入同一个站点，并且合成一股水流流出时选用这个选项尤为有用。
	将传感器固定在下游方向而不是典型的上游方向。在该方式下，使传感器“背对着”水流方向，使得速率方向读数与真实的水流方向相反。通过在编程时选择顺流，记录器会自动反转测量的信号，显示真实的水流方向（斜边位于下游）。 <b>注意：</b> 该安装方法所能测量的最大流速为 5fps。
恒为正向	紊流剧烈的地点造成测定流速方向的困难。尽管大多数的水流沿着一个总的方向流动，一部分粒子（尤其是靠近水流表面）会在几个不同的方向间流动。尽管在流速量值上，反映了来自正向流动的粒子（与水流的方向相同），同时也混和了那些来自反向流动的粒子（与水流的方向相反），因此决定真实的流速很难。
	恒为正向选项不管测定信号的方向，将所有的读数都记录为正向。不要在常常形成反向水流的地方，例如受潮汐影响的入海口，选择这个选项。
截止速率/ 默认速率	截止速率选项用于补偿那些在极低流速和绝对干静的水流中测量时遇到的问题。由于干净的水中包含的可反射声波的粒子极少，低流速的水流中缺乏可产生气泡的紊流（紊流会产生好的反射目标），所以在这些地点测定流速很困难。
	截止速率选项允许您输入一个默认速率值，当达到截止速率设定点时使用，从而避免报告奇怪的流速。

### 4.12.3.5 在管道中放置传感器和固定带

将传感器的前端（导线入口的对侧）正对水流。  
见图 42。

将固定带尽可能的滑入管道内部，以消除管道末端的水位降低效应。将传感器安置在管道的最底部。假如在管道的底部有大量的淤泥，在管道内旋转固定带直至传感器脱离淤泥。

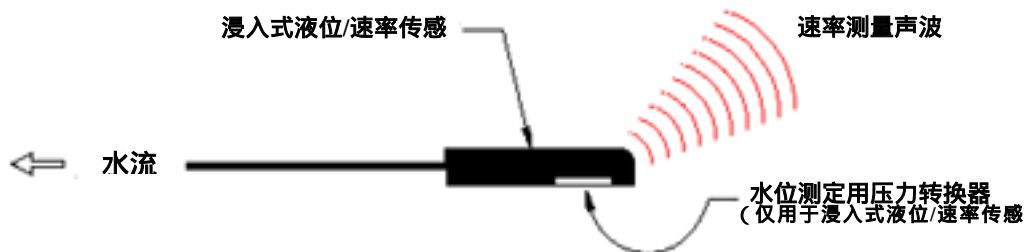
图 42 在水流中安置传感器



### 4.13 浸入式面积/速度传感器

浸入式面积/速度传感器可以同时测量水位和流速。浸入式压力转换器可以测定水位，流速则按照多普勒定律用声波测量。参见图 43。

图 43 浸入式面积/速度传感器



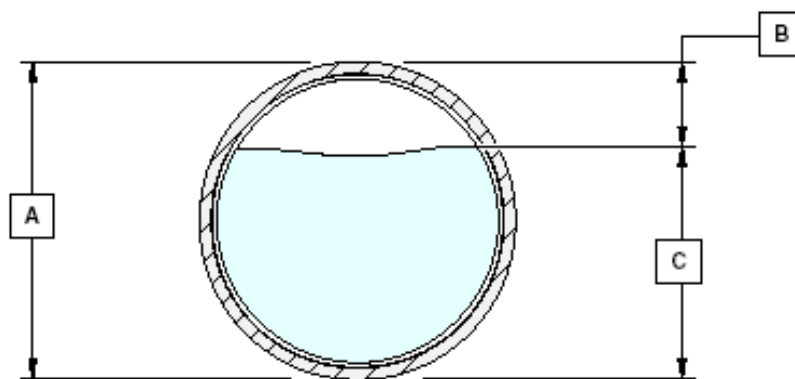
#### 4.13.1 为浸入式面积/速度传感器编程

1. 在主菜单中，选择 **OPTIONS (选项) > LEVEL SENSOR(传感器)**。
2. 使用 **CHANGE CHOICE(更改选择)**软键选择浸入式传感器，然后按下 **ACCEPT(认可)**软键。
3. 按照 4.12.1 节中的步骤 1 - 11 进行操作。

## 设置水位

1. 用物理方法测量水位，然后使用仪器显示的水位调节功能输入数值。
2. 测量水表面至管道顶部之间的距离（图 44 中的 B），然后用管道的直径（图 44 中的 A）减去这个值，所得的值就是管道内的水位（图 44 中的 C）。
3. 这个测量方法可以防止扰乱水流，后者可能会影响测量的准确性，同时也可以保持卷尺和标尺的清洁。

图 44 测量水位



### 4.13.2 校准浸入式面积/速度传感器

校准浸入式面积/速度传感器的电子仪表与每个独立探头的特性相同步。此外校准可以补偿随仪器老化后必然出现的传感器输出漂移。为了保持最佳的精确度，制造商建议在下列情况校准浸入式面积/速度传感器：

- 传感器首次被使用。
- 在流量计或输入接收器上安装一个新的或不同的传感器。
- 流量计的水位读数出现不同，并且独立核准（使用量杆和标尺测量）的次数上升。

*注意：假如流量计水位读数和独立核准读数之间的差值是恒定的话，数据也是恒定的，此时不需要进行校准。*

*注意：流量计水位读数和独立核准读数之间有可能发生错误。引发错误的原因是测量点环境的变化和测量的能力。这些错误可能会导致差值之间的微小变动，然而却并不意味着差值的真正变化。*

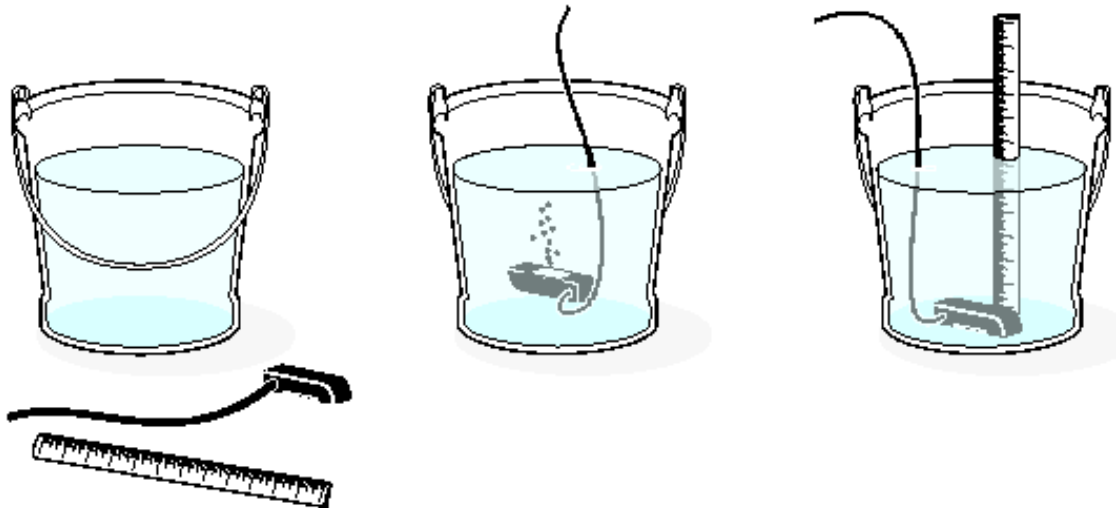
这个校准需要一个至少装有 7 英寸 (20 厘米) 水的桶和一把标尺。

1. 在主菜单中, 选择 **OPTIONS (选项) > ADVANCED OPTIONS (高级选项) > CALIBRATION (校准) > SUBMERGED PROBE (浸入式传感器)**。
2. 将传感器平放在桌面的上方或地板上, 使传感器 (有孔的面) 朝下放置在平面上 (图 45)。
3. 按下任意键。
4. 将传感器放在桶里或液体中, 面朝上。轻轻拍打, 赶走气泡。假如不除去这些气泡, 在校准过程中你会得到错误的读数。
5. 将传感器面朝下放置在至少 7 英寸 (20 厘米) 的水中。确认水面平静, 传感器放置平稳。
6. 按下任意键。
7. 测量水面与水桶底部之间的距离, 使用数字键输入该值 (图 45)。
8. 按下 **ACCEPT(认可)**软键。



当重新安装流量计时, 时常检查水位调节, 并进行校准。(参见键盘描述。)

图 45 校准浸入式面积/速度传感器



### 4.13.3 在管道中安装浸入式区域/速率传感器

#### 4.13.1.1 安装浸入式面积/速度传感器的重要方针

按照安装速率传感器相同的操作方法安装浸入式区域/速率传感器。参见 4.12.3 节在管道内安装速率传感器。



## 维护

### 危险

本手册接下来的一些章节包含有一些需要特别注意的警告和注意事项,阅读并遵守这些操作指示。只有那些有资格的人员才可以按照手册这一部分的内容进行安装和维护。

# 第五章 维护

本章节讲述了如何对 980 型流量计进行维护，维修和升级。描述了如何打开仪器，检查和更换保险丝，以及如何进行操作系统的升级。

## 5.1 常规维护

980 型流量计的常规维护包括校准输入通道，清洗仪器和需要进行传感器的维修。

### 5.1.1 校准

校准必须根据不同的输入类型，按照正确的间隔对所有的通道同时进行。

### 5.1.2 清洗仪器

使用湿抹布和柔和的去垢剂清洗仪器的外表。需要使用无研磨剂的塑料清洁剂清洁盖子的前面。避免使用强烈的化学试剂和溶剂，由于这些物质会损坏外壳，并使前面的盖子变得模糊。

## 5.2 升级、维修、一般维护

只有有资格的技术人员才能维修 980 型流量计。例如只有那些具备资格的技术人员才能操作需要有 CMOS 静电放电防护和高级电气训练的步骤。假如你需要进行下列维修步骤的帮助，请联系制造商。

### 5.2.1 内部维护项目

下列这些项目的维修需要打开仪器外壳，进行内部维护：

- 接口连接
- 随机存储内存电池
- 保险丝

## 5.2.2 打开前盖



**危险：**  
打开仪器前盖前，必须断开流量计外部电源。

打开仪器前盖需要使用平头螺丝起子拧下两个固定螺丝。

## 5.3 更换保险丝



**危险：**  
关闭内部电源不能消除保险丝上带的电。当安装保险丝时，关闭所有的外部电源。

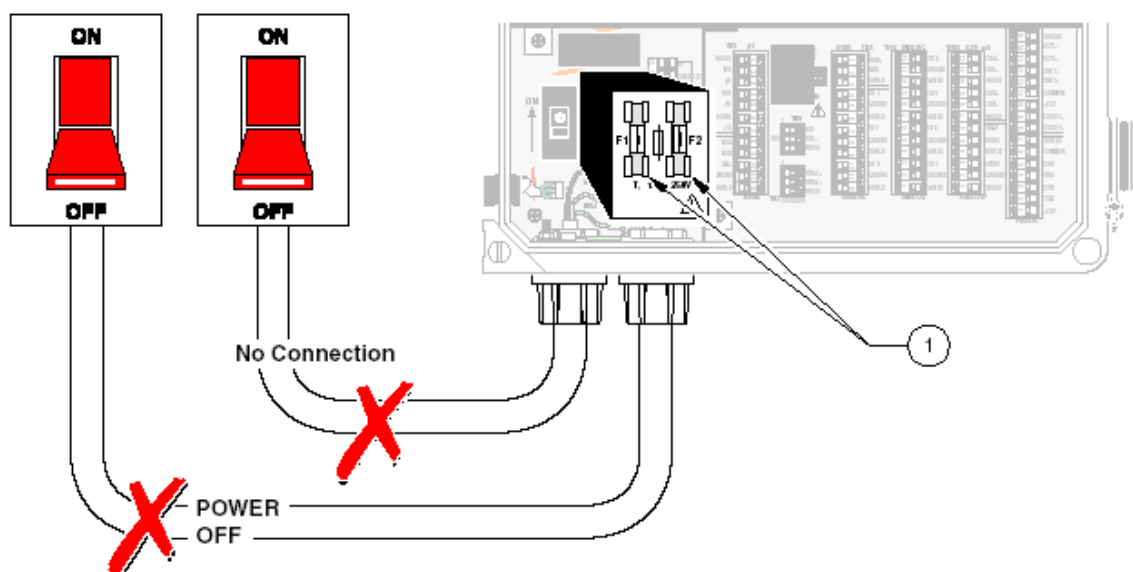
主交流电保险丝位于配线区域，按照下面的步骤更换保险丝：

1. 断开仪器所有的电源（包括继电器电源）。
2. 松开角部的两个螺丝，打开仪器前盖。
3. 直接将保险丝从固定夹上取下。一个典型的熔断保险丝在保险管内可以看出断掉的导线。有时需要使用万用表去确定保险丝是好是坏。
4. 使用相同型号和安培数（T，1A，250V）（部件号 015804）的保险丝（F1 和 F2）进行更换。高于或低于额定型号的保险丝会引起火灾或电气安全性危害。



**危险：**  
为了防止起火，使用特定型号和额定电流的保险丝。

图 46 保险丝的位置



1. F1 和 F2(T，1A，250V)

## 5.4 内存电池

RAM( 随机存储内存 )是一个非常可靠的用于微处理器的数据存储介质,然而,随机存储内存在任何时候都需要供电。当停止供电时,存储在随机存储内存芯片上的数据就会丢失。因而,并不适宜使用仪表电源对其进行供电,因为每当断电时,会丢失所有的数据和程序设置。在流量计的内部有一个独立的电池组,可以对随机存储内存芯片和实时时钟进行供电。

内存电池组包含 3 节 AA 碱性电池,位于后盖下方,易于更换。更换时请仅使用优质碱性电池。

当主电源停止供电或者需要移动仪表及更换时,内存电池组( 部件号 SE989 )可以维持随机存储内存中的程序和数据记录。

当内存电池电压过低,不能正常维持供电时,在显示屏的右下方会闪现警告信息:“ **MEMORY BATTERY(内存电池)** ”提醒使用者更换电池。在进行一般操作时,流量计使用的能源仅有极小一部分来自内存电池。

## 5.5 超声波传感器维护

对于水位传感器来说,用超声波测量流速的一个主要的优点就是仅需要进行很少的维护。当传感器表面被灰尘或是油脂覆盖时,需要对其进行清洗。清洗超声波传感器外壳时,使用柔和的洗结剂和清水。强烈的溶剂可能会损坏传感器的外壳。

## 5.6 清洗和维护浸入式面积/速度传感器



**警告:**  
当拿取原料,样品或废料时,  
戴上护目镜和橡胶手套以防  
止疾病或感染。

在下列情况下,清洗传感器部分:

- ◇ 发生读数向上漂移的情况
- ◇ 水位数据丢失或不正确,而流速数据有效
- ◇ 淤泥在传感器和保护盖之间沉积

除非出现漂移或是功能失常的迹象,否则不要清洗流量计。不要在其仅仅似乎是漂移时就进行清洗。



## 5.6.1 浸入式区面积/速度传感器清洗步骤

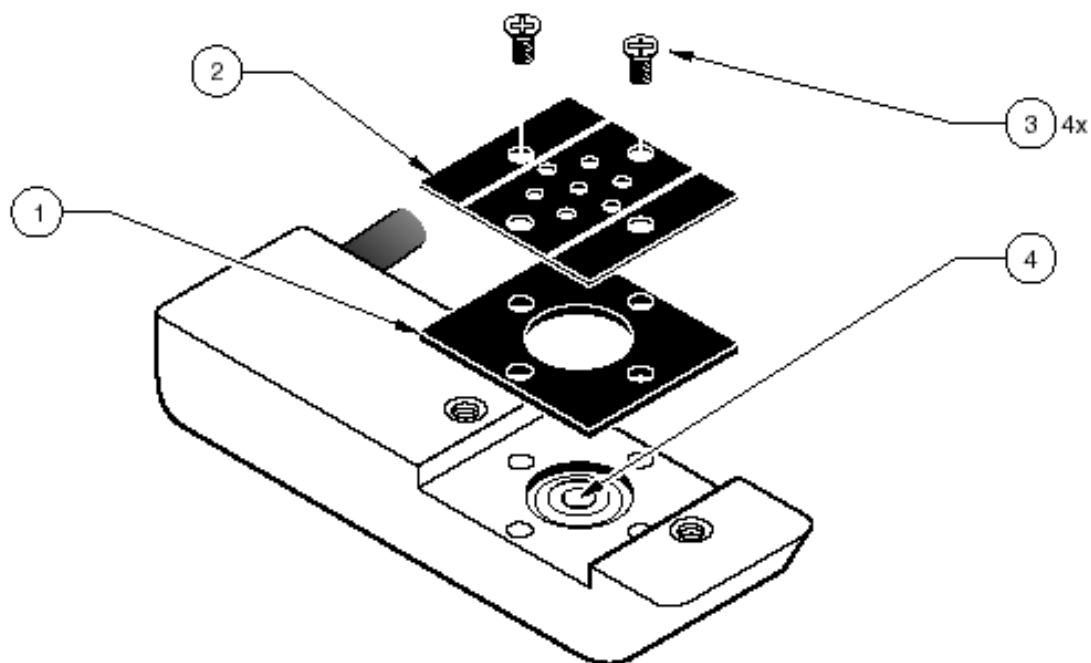


当清洗传感器时，使用尽可能最温和的手法。不要使用任何类型的工具去试图移走传感器表面的沉积物。传感器受到外来物体的损坏会失去质保！

**注意：**不要在漂白剂中浸泡传感器。漂白剂会永久的损坏传感器。

1. 在肥皂水中浸泡传感器 24 小时。
2. 除去保护盖上的螺丝（图 47）。
3. 移开盖子和垫圈。
4. 小心的在肥皂水中转动传感器以去除油迹。对于那些顽固的沉淀，使用喷雾器或塑料挤瓶。
5. 清洗垫圈和盖子。
6. 重新安上垫圈和盖子。拧紧螺丝至 10 英寸 - 磅或垫圈开始从盖子下膨胀出来。

图 47 移开保护盖



1. 垫圈	3. 螺丝 (#6 - 32 × <sup>5</sup> / <sub>16</sub> )
2. 保护盖	4. 传感器

## 5.6.2 更换干燥剂

传感器中含有一根用于平衡传感器内部与外部气压的管子，该管子中可能会变得潮湿。一个装有干燥剂的罐子有助于除去管中和传感器中的湿气。这个罐子中装有硅胶珠。当珠子为蓝色时，可以除去空气中的湿气。当珠子变为粉红色时，就不能吸收空气中的湿气。

**当珠子开始变为粉红色时，必须更换或再生硅胶珠。假如不能维持干燥剂的使用，会永久的损坏传感器。不要在合适的干燥剂时操作传感器。**

## 5.6.3 更换干燥剂步骤



**注意：**假如要再生干燥剂，将其从罐子中取出，加热至 100 - 180°C (212 - 315°F)，直到珠子重新变为蓝色。假如珠子不能变为蓝色，使用新的珠子代替。不要直接加热罐子，这会使其融化。



**注意：**在新的或干的环上涂上 O 形环专用油（铍油），便于放入，同时也增加 O 形环的密封性和使用寿命。

1. 轻轻的拧动底部末端的盖子直至狭槽与固定夹对齐。
2. 轻轻的抓住底部的盖子，将其拔出。
3. 倒出罐子中的干燥剂。
4. 取下罐子顶部的管子（图 48）。
5. 从固定夹上取下罐子。
6. 将罐子拿至光亮处，检查防水滤膜是否有缝隙或是否被堵塞。
  - 假如从孔中看过去时，可以看见小的，暗淡的光斑，证明滤膜状态良好。假如可以看见很亮的光斑可能被戳破了，更换滤膜。

- 假如干燥剂珠子完全被水湿透了，或是滤膜被水或油浸湿了更换滤膜。

如果需要更换滤膜，完成下面小节**防水滤膜更换步骤**后，继续步骤 8。

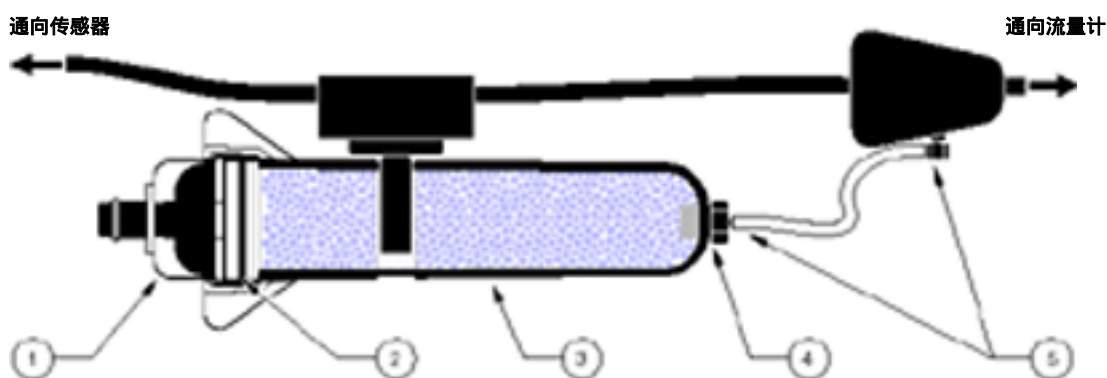
7. 在罐子中重新加入蓝色干燥剂珠子（部件号 3624），检查底部盖子的 O 形环（部件号 5252），查看有无裂缝，疤痕或渗漏的迹象。如果需要的话，更换 O 形环。
8. 确保 O 形环上没有灰尘，污垢，重新放回底盖。
9. 重新装上底盖，检查确认乙烯管的每个部位都已经安全的拧紧了。

### 5.6.4 防水滤膜描述

在罐子的顶部装有一个 Teflon<sup>®</sup>防水滤膜（部件号 3390），防止液体进入管中。这种滤膜非常可靠。

在水下和超载情况下，为了体现最好的性能和避免油脂在膜表面堆积，垂直的悬挂罐子，使底部向下正对着传感器。

图 48 移开管子



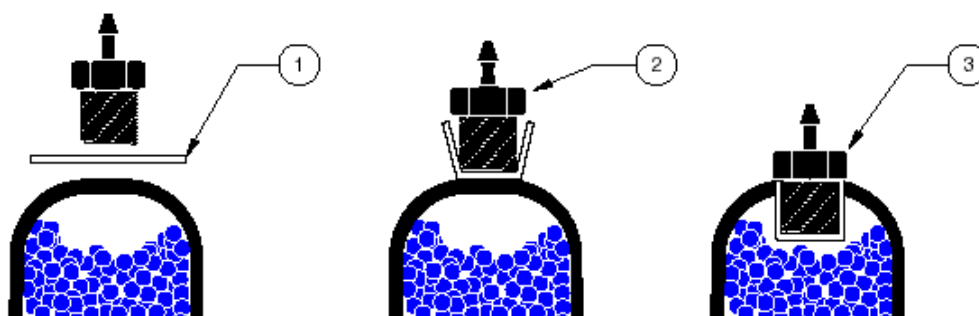
1. 底盖	4. Teflon <sup>®</sup> 防水滤膜（部件号 3390）
2. O 形环	5. 乙烯管
3. 干燥剂容器	

### 5.6.5 防水滤膜更换步骤

1. 使用六角深孔凹槽扳手（11mm）拧下罐子顶部的六角螺纹管，弃去旧的滤膜。

2. 弃去螺纹内任何 Teflon 残留带。重新在螺纹上缠上两圈 Teflon 带 ( 部件号 10851-45 ), 拉出带子缠到螺纹上, 直至与螺纹的形状一致。
3. 在罐口放上一张新的滤膜 ( 部件号 3390 )。确保滤膜的光滑面朝向罐子的内部。见图 49。
4. 将螺纹接套放置在滤膜的上面。
5. 轻轻的将滤膜连同螺纹接套压下, 将螺纹接套旋入罐口。滤膜会向上偏转, 逐渐进入螺纹, 直至消失。当旋入盖子时, 滤膜必须和接套同步旋转, 否则会撕破。重新开始更换新的滤膜。
6. 检查安装情况。当对着光时, 在上面的盖子上可以看见小的, 暗淡的光斑。明亮的光斑意味着滤膜被撕破了。重新开始更换新的滤膜。

图 49 更换防水滤膜



1. 滤膜, 光滑面朝下

2. 六角管螺纹接套

3. 完成装配

# 附录 A 使用基本设备

## 使用基本设备和传感器操作

在任何一个基本设备上安装传感器都需要对在特定基本设备上进行顶点测量的合适位置非常熟悉。正如正确的安装基本设备本身对于获得最佳的流速测定精确度也是非常重要的，浸入式或超声波传感器安装位置的合适与否也极大的影响流速测定的精确度。

假如可能的话，时常咨询制造商关于基本设备的传感器正确安装位置的细节问题。

## 设定补偿值（在堰上使用）

当在堰后安装传感器时，需要补偿来自浸入式传感器的真实读数以弥补浸入式传感器和堰顶部之间的高度差。这项功能允许操作者在堰的任意高度位置安装传感器，只要传感器的位置低于堰顶部就可以了（同时也需要在离堰合适的距离范围内的上游）。参见图 50，获知关于在堰附近进行顶点测量位置额详细信息。

在下文中的示例中：

- 堰顶部（V 形的底部）与浸入式传感器之间的距离为 4 英寸（10 厘米）。
- 水面与传感器之间的距离为 6 英寸（15 厘米）。
- 对于流速有影响的水位是 2 英寸（5 厘米）（流过堰的水流）。

使用 **LEVEL ADJUST(调节水位)** 键输入 2 英寸（5.1 厘米）作为需要的补偿值。当水位低于“V”形底部时，流量计会读取零水位和零流量。假如由于蒸发或其他原因水位低于堰顶部，流量计会读取负水位，而流量值仍保持为零。

正确水位设定的关键就是调节你的水位（使用 **LEVEL ADJUST(调节水位)** 键）至对于流量有影响的水位。在圆形的管道中，对于流量有影响的水位就是水面和管道反面（底部）之间的距离。在水槽

中，对于流量有影响的水位就是水面与槽底面之间的距离。

## 基本设备类型

使用基本指南后面的基本设备图解，获知关于基本设备顶点测量合适位置的一般应用方法。联系基本设备制造商获取详细信息。

图 50 堰

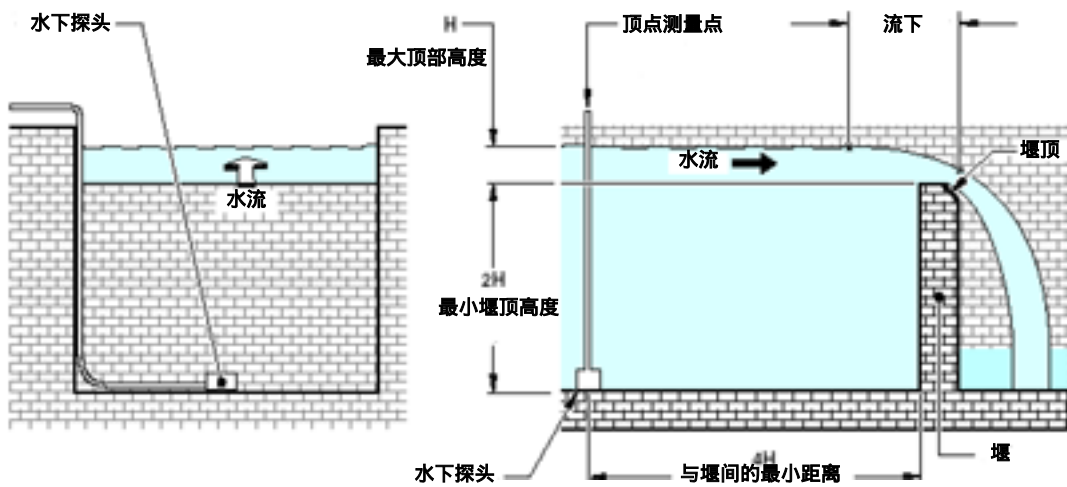


图 51 Parshall 型水槽

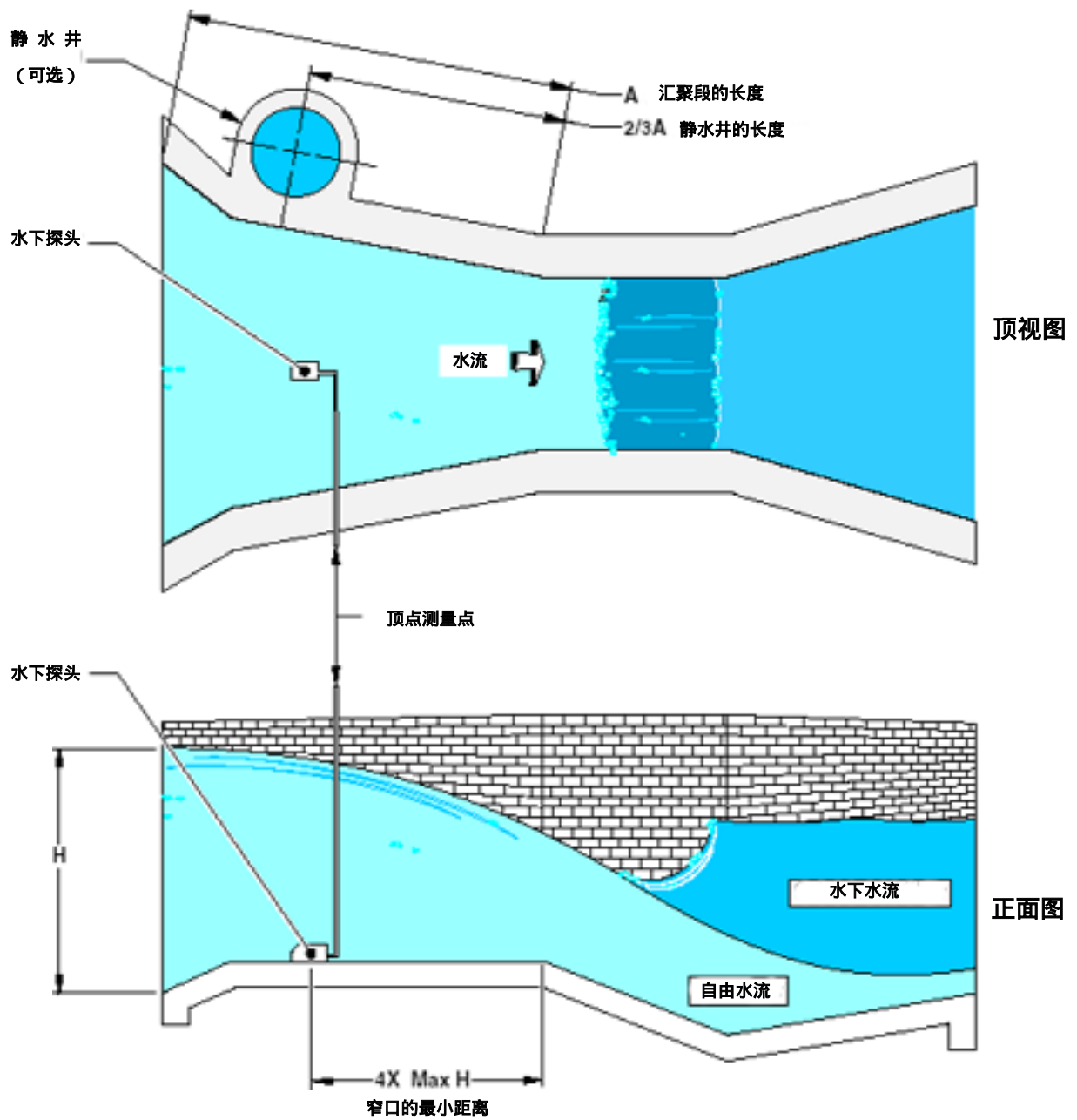


图 52 Palmer-Bowlus 型水槽

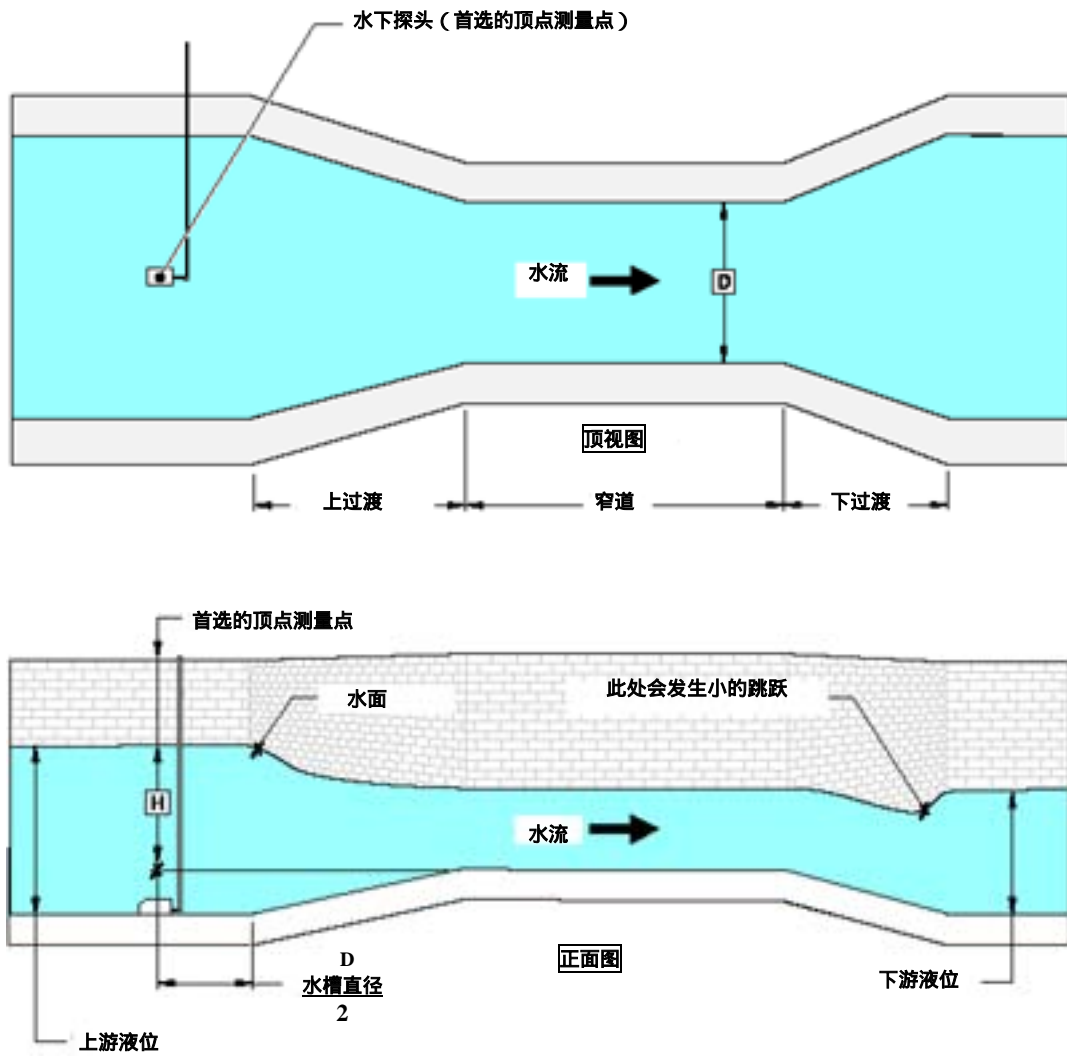




图 53 Leopold-Lagco 型水槽

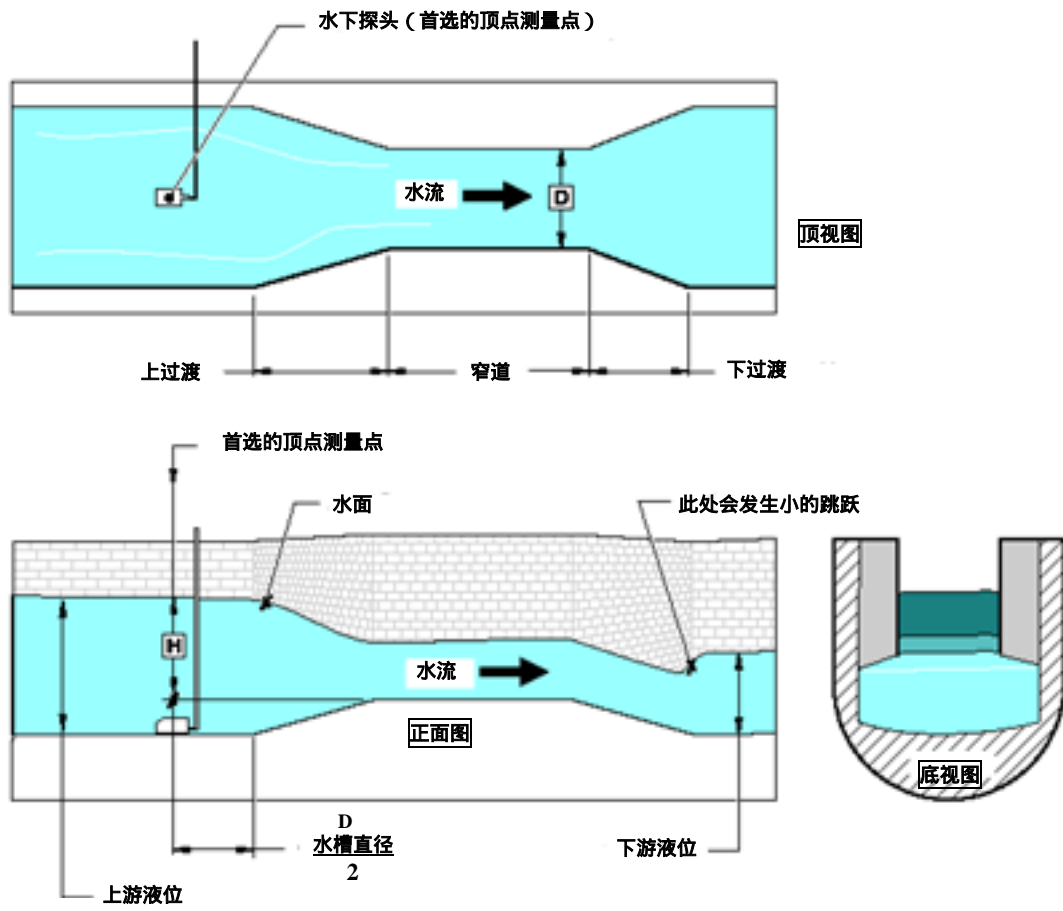


图 54 H - 型水槽

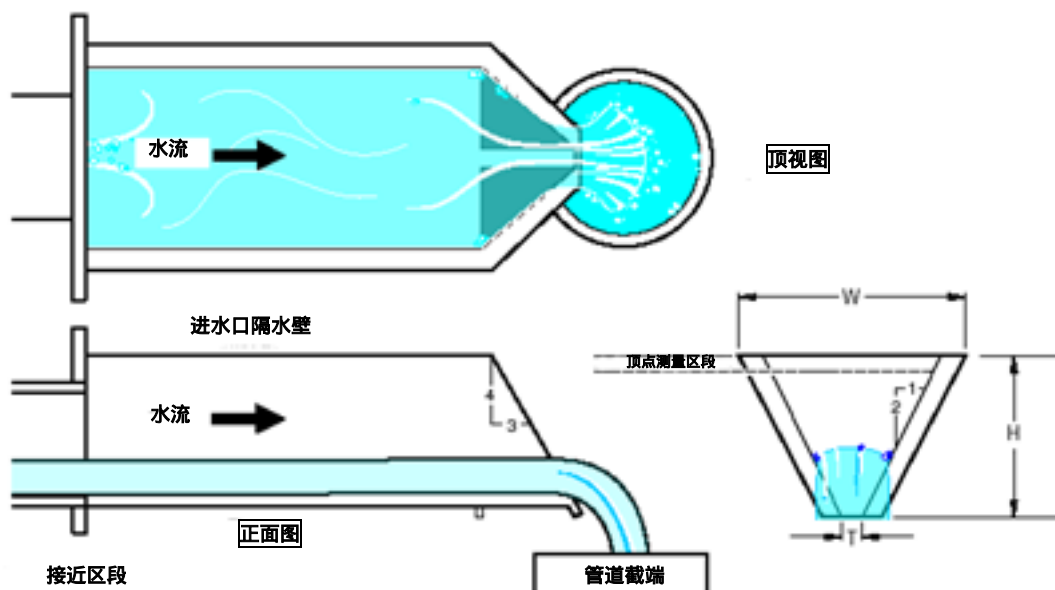
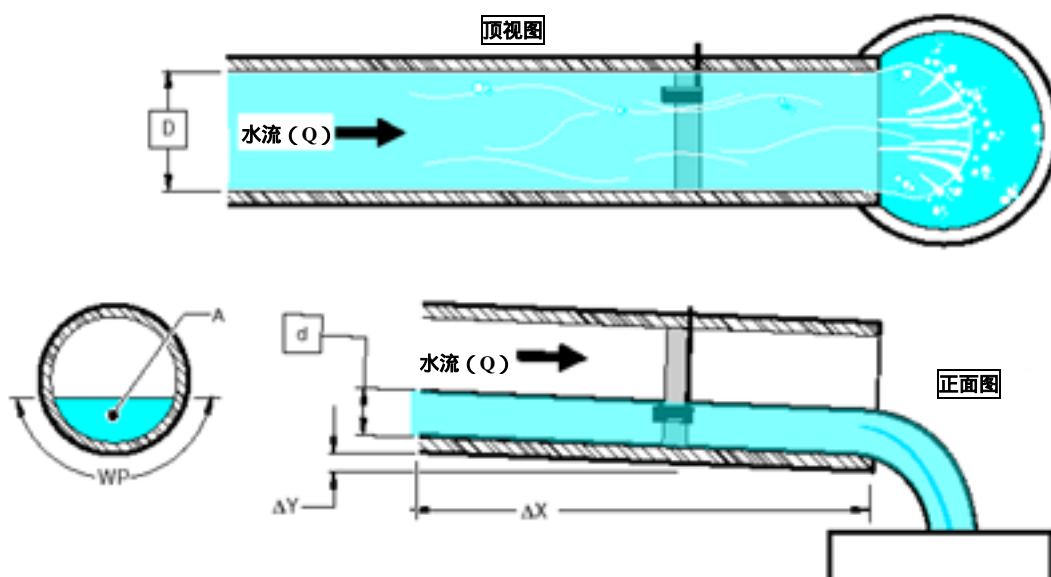


图 55 圆形管道



## 附录 B 测量误差故障解决

### 电磁场测量误差的故障解决

测量的不精确性可以受到大量的因素的影响，这其中的一个因素就是无线电频率（RF）。980 型流量计可以抵抗射频区域的干扰和其他的电磁干扰（EMI），然而某些特定频率的无线电频率（等于或大于 10 伏特/每米水平）可以干扰测量电路，从而引起测量的不精确性。假如无线电频率引起了测量误差，无线电发射源常常位于 980 型流量计的附近。当无线电发射源离仪器太近时，移开无线电发射源，使其远离 980 型流量计。

下面的表格提供了可以导致测量误差的无线电频率水平。比较当地的无线电发射源和发射频率与下表中的频率。

模拟输入		
干扰频率 (兆赫兹)	测量误差 (毫伏)	规格 (毫伏)
90.5	28	未指定
119	12	未指定
141	11	未指定
392	9	未指定

温度		
干扰频率 (兆赫兹)	测量误差 (°C)	规格 (°C)
84	1.9	未指定
93.7	2.1	未指定
105	5.6	未指定
125	3.6	未指定
127	2.2	未指定
131	3.8	未指定
150	2.3	未指定
324	1.9	未指定
382	7.5	未指定

水位精确度		
干扰频率 (兆赫兹)	测量误差 (英寸)	规格 (英寸)
31.43	1.300	0.36
44.94	0.430	0.36
374.00	0.780	0.36

## 附录 C 程序功能

### 查看所有项目

想要察看所有的程序而避免不小心改变任何信息，选择 **SETUP(设定)** 菜单上的 Review All Items ( 查看所有项目 )。该信息可覆盖好几个屏幕，使用箭头键在同一页的设定信息中滚动，按下 **MAIN MENU(主菜单)** 键退出。

11:00 AM 21 - APR - 01		STATUS SCREEN
REVISION:	1.00	
FLUME TYPE:	PALMER BOWLUS FLUME	
FLUME SIZE:	12 in.	
SAMPLER PACING:	mgd	
FLOW UNITS:	gal	
LEVEL:	in.	↓

11:00 AM 21 - APR - 01		STATUS SCREEN
CHANNEL 3	ppm	NOT LOGGED 1 min
CHANNEL 4	ppm	NOT LOGGED 1 min
CHANNEL 5	ppm	NOT LOGGED 1 min
CHANNEL 6	ppm	NOT LOGGED 1 min
CHANNEL 7	ppm	NOT LOGGED 1 min
MEMORY MODE		WRAP

### 显示数据

显示数据功能可以将任何通道内记录的数据以表格或图形的形式报告。

此外，假如以表格的形式报告，可以从开始，结尾或是特定的时间点观看数据。图形形式可以显示任意一段 24 小时范围内的数据，放大观看 24 小时范围内任何一个部分的细节，或是及时的将图形集中到一个特定的点。

### 选择通道



**注意：**只有那些记录已经被激活的通道才能被列出。

1. 按下主菜单中的 **DISPLAY DATA(显示数据)**，显示已记录通道的清单。
2. 使用上下箭头软键加亮所需的通道，然后按下 **SELECT(选择)** 软键。



## 表格或图形格式

1. 使用上下箭头软键加亮所需的显示方法，然后按下 **SELECT(选择)**软键。

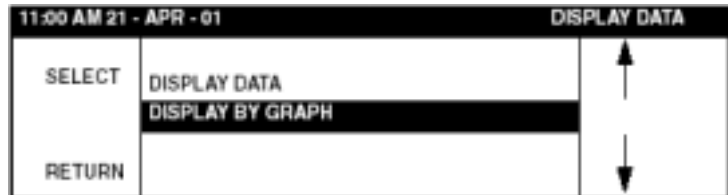


表 27 显示数据功能和描述

功能	描述
<b>以表格形式显示数据</b>	
	<b>从起点观看数据：</b> 从所选通道内存中第一个（最老的）数据开始显示。
	<b>从末尾观看数据：</b> 从所选通道内存中最新的数据开始显示。
	<b>观看时间/日期：</b> 从所选通道内存中任意所需时间/日期开始显示。输入新的所要观看时间和日期。
	<b>注意：</b> 显示数据的总数通过累加记录的数据而计算出来。假如选择的数据先于记录的数据被使用（内存被覆盖），那么总数就将出错。
<b>以图形的形式显示数据</b>	
	<b>图形显示一天的数据：</b> 显示特定的一天的数据。选定的一天从前一个午夜至下一个午夜的数据以图形的形式显示。
	<b>图形显示时间点数据：</b> 显示特定时间和日期的数据。在曲线的转角处，图形显示该时间段内三个小时中选定点的数据。
	<b>图形显示一天的部分数据：</b> 放大显示记录数据的一部分。

## 图形处理

表 28 图形功能和描述

功能	描述
<b>状态栏</b>	显示数据光标交叉点的时间，日期，测量值，和测量的单位。将光标处的数据放入状态栏可以取消对 X 或 Y 轴的标志的需要，并提供了更大的图形观看区域。
<b>使用箭头键移动数据光标</b>	数据光标在图形的中央以垂直线的形式出现使用软键或数字键向左或向右移动数据光标。
<b>使用数字键移动数据光标</b>	0 - 9 键代表了全部数值范围的百分比。当显示图形时，按下数字键盘上的数字键，可以引起数字光标跳至该数字所代表的图形中的位置处。例如：按下 0 键，使光标移至图形的最左端。按下 5 键，使光标移至图形的中央或 50% 的位置。按下 9 键使光标移至 90% 位置处。
<b>下一通道软键</b>	显示下一记录通道内的数据。例如，假如 980 型流量计记录水位，流量和 pH 时，水位图形在屏幕上显示，NEXT CHANNEL(下一通道)软键可以使流量图形被显示。再次按下该软键，可以显示 pH 的图形。继续按下该键会返回水位图形，选择感兴趣的时间区域比较不同的图形。

## 图形显示平均

980 型流量计可以以显示最大包含 180 独立点的图形。由于一个 24 小时的时间区域可以包含 1,440 个数据点（假设读数间隔为一分钟，每次读数为一分钟），因此，在图形上显示所有的数据点是不可能的。

当显示大于三个小时（有效时间多于 180 分钟）的数据时，图形中的数据点必须进行平均。当显示三个小时或更少的时间区域时，所有的数据点都不需要进行平均而直接显示。

当观看多于 180 个数据点的图形时，在所有的独立的数据点显示前，放大感兴趣的区域（使用 Graph Partial Day(图形显示一天的部分数据)选项）。

## 选项功能

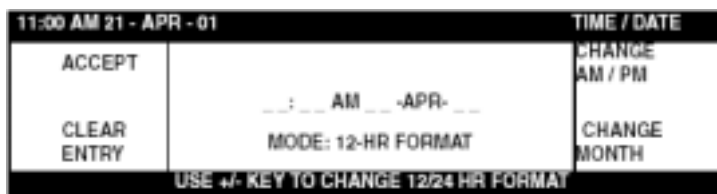


选项菜单可以设定：

- 980 型流量计实时时钟的时间和日期。
- 为流量计的高级功能进行编程
- 当安装了多个传感器时选择水位传感器。

## 设定时间和日期

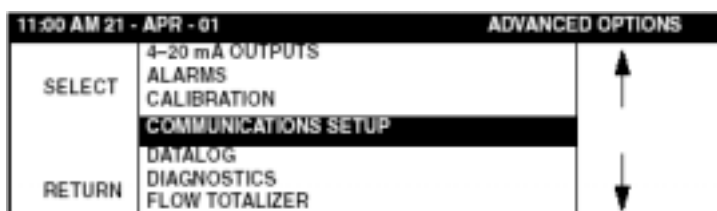
在主菜单中,选择 **OPTIONS (选项) > TIME/DATE (时间/日期)**。



使用数字键在开始闪动的光标处输入小时数和分钟数。使用+/-键在 12 小时和 24 小时格式之间转换。使用显示屏右方的软键转换 AM/PM 和月份至所需的选择。按下 CLEAR ENTRY(清除输入)键清除所有的数字。当输入完成时,按下 ACCEPT(认可)软键保存更改。

## 高级选项

1. 在主菜单中,选择 **OPTIONS (选项) > ADVANCED OPTIONS(高级选项)**。





2. 使用上下箭头软键加亮选项，然后按下 **SELECT(选择)**软键选择该项目。
3. 继续随后的系列屏幕选项，为所选的项目确定参数。

高级选项包含下列内容：

- 4-20mA 输出(4.1.1 节)
- 警报(4.4.1 节)
- 校准(第 4 章)
- 流量计算器(4.3.1 节)
- 诊断(见下文)
- 数据记录(见下文)
- 暴雨(见下文)
- 设定采样点(见下文)
- 语言 (英语, 捷克语, 丹麦语, 法语, 德语, 意大利语, 葡萄牙语, 瑞典语, 荷兰语和西班牙语)(980 型流量计支持英语和其他一种选定的语言)

## 警报



**注意：**降雨量和流速的变化警报是高点设定情况，是时间依赖性的，没有缓冲区。



**注意：**必须记录降雨量用于降雨情况下的报警，同样的，必须记录流速以用于实现流速变化时的报警。假如忘记的话，当程序启动时，会自动提醒。

## 设定缓冲区

输入报警点后，输入一个“缓冲区”值。缓冲区是一个介于警报“开启”和“关闭”之间的区域。

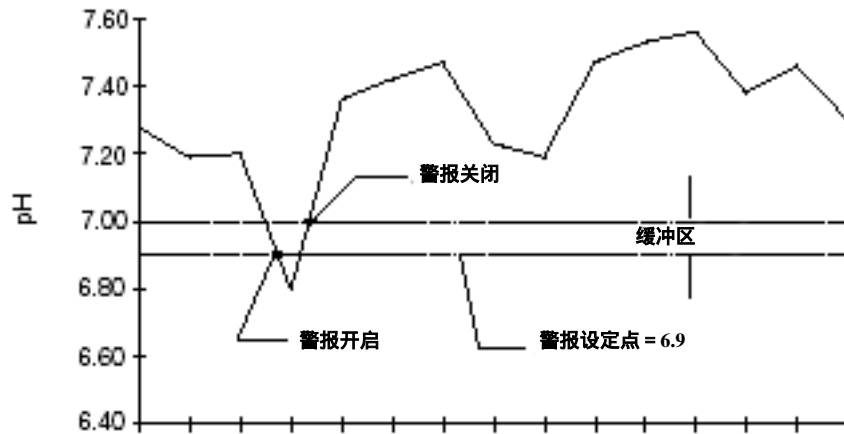
设定缓冲区的目的是为了消除由于警报开启和关闭值太近而可能引起的警报继电器咔咔作响。当读数在报警点或附近发生小的波动时，会引起警报继电器快速的反复开启和关闭。

在测定 pH 的示例中 (图 56)，缓冲区的值设定为 0.1pH。当 pH 达到 6.9 时 (较低的虚线)，警报被引发。直到 pH 值回升到 7.00 时，警报才会关闭。这个差值就是设定的缓冲区，缓冲区的值需要按照被测定项目的特性进行设定。

一共提供了四个使用 SPDT (C 型) 连接的警报继电器。正常的开启，正常的关闭，在终端插线板上共同连接。

在某个时间，可以只激活多个警报中的一个。多个警报可以分别指派为不同的故障状况，到不同的继电器，或者都到相同的继电器。

图 56 缓冲区定义



## 数据记录

在主菜单中，选择 **SETUP(设置)**>**ADVANCED OPTIONS(高级选项)**>**DATA LOG(数据记录)**。

980 型流量计可以最多记录来自任何或所有输入通道的 115,630 个读数，并且可以可靠的保存在电池供电的存储器中，以便于以后的观看和恢复。

这个选项选择记录的输入通道，记录通道的使用频率（记录间隔），和说明当存储器已满时该如何操作。

## 记录间隔

**注意：**在 *Setup(设置)* 菜单中的 *Review All Items(回顾所有项目)* 选项指出了所选通道和记录间隔可用的最大记录时间。当程序运行时，*RUN/STOP(运行/停止键)* 可以计算以上信息。

记录间隔被设计用于优化可用的存储空间，从而可以记录更长时间段的读数。记录间隔就是获得读数并进行平均的时间区域。

### 记录间隔 - 连续模式

当选用一分钟的记录间隔时，大约每一秒钟都会读取读数，但是直到记录间隔的末尾，数据才会被记录。在此时，读数会被记录间隔所平均，这个平均值将被记录。

当选用五分钟记录间隔时，依然是每一秒钟都会读取读数，但是直到五分钟记录间隔的末尾，数据

才会被记录。在此时，读数会被五分钟记录间隔所平均，这个平均值将被记录。

长的记录间隔导致更长的总记录时间。由于在长的记录间隔内做了更多的平均，就会导致低的分辨率。当收集数据方便时，尽可能的选择最短的时间间隔。假如一个月收集一次数据的话，选用在一个月基本装满存储器的记录间隔。

**表 29 每个存储器配置的记录间隔 vs.总记录时间<sup>\*</sup>**

记录间隔	512K 随机存储内存满之前的总记录时间（天） （大约 115,630 个读数）
1	80
2	160
3	240
5	401
6	481
10	803
12	963
15	1204
20	1606
30	2409
60	4818

<sup>\*</sup> 假设只有一个记录通道

## 数据记录存储器配置选项

980 型流量计使用一个名叫“动态存储器分配”的管理方案。所有的读数都被记录在电池供电的随机存储内存上。在操作时，随机存储内存被动态的分配给每一个通道。假如一个通道记录间隔是 5 分钟，而第二个通道记录间隔为 1 分钟，流量计自动配置内存，使得两个通道同时存满内存。1 分钟记录间隔的通道分配到的内存容量是 5 分钟记录间隔的通道的五倍。

### 覆盖内存模式

980 型流量计使用可覆盖内存。在覆盖内存模式下，当内存变满时，每当读取一个新的数据就会舍弃一个旧的读数。当内存变满时，流量计继续工作并读取数据。该模式可以最好的获得最近的读数。

## 配置数据记录

配置 980 型流量计数据记录：

1. 在主菜单中，选择 **OPTIONS (选项) > ADVANCED OPTIONS(高级选项)>DATA LOG(数据记录)**。
2. 使用上下箭头软键加亮 **SELECT INPUT(选择输入)**，然后按下 **SELECT(选择)**软键继续下面的步骤。
3. 使用上下箭头软键加亮所需的通道。特定的通道需要更多的信息，参见
4. 使用 **CHANGE CHOICE(更改选择)**软键选择 **LOGGED(已记录)**或 **NOT LOGGED(未记录)**。按下 **SELECT(选择)**软键继续下面的步骤。
5. 使用数字键输入记录间隔，然后按下 **ACCEPT(认可)**软键继续下面的步骤。有效的记录间隔会在屏幕底部的状态栏中显示。
6. 选择另一个通道进行配置，或按 **RETURN(返回)**软键后退一步，或是按下 **MAIN MENU(主菜单)**功能键返回主菜单。

图 30 为特定通道设定参数

通道名称	配置选项
处理器温度	1. 使用 <b>CHANGE CHOICE(更改选择)</b> 软键选择已记录未记录。 2. 按下 <b>ACCEPT(认可)</b> 软键继续下面的步骤。 3. 使用数字键输入记录间隔。 4. 选择温度单位，oF 或oC（这是软件中唯一可以更改温度单位的地方）。
降雨量	见 4.5.1 节。
pH/mV	见 4.9.1 节。
水位/流量	见 3.2 节。
模拟输入	见 4.2.1 节。

## 诊断

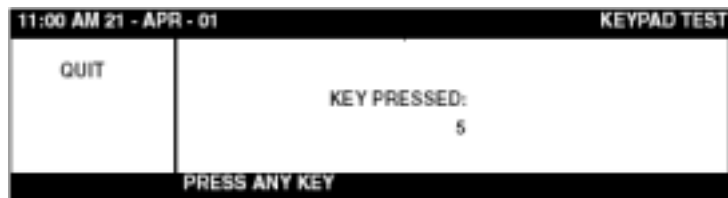
在主菜单中，选择 **OPTIONS(选项)>ADVANCED OPTIONS(高级选项)>DIAGNOSTICS(诊断)**。

除了在开机时进行自动诊断之外，也可对下面的项目进行手动诊断：

- 键盘检测
- 液晶显示器检测
- 示例图形
- 速率分析（仅当流量计有区域 - 速率性能时）
- 事件（记录）

## 键盘检测

键盘检测提供了一种可以检验所有面板上的按键好坏的简单方法。选择诊断菜单中的 **KEYPAD TEST(键盘检测)**将会出现如下屏幕：



按下面板上的任意键（除了最上端左侧的软键外）将会使该键的键标出现在屏幕的中央。

所有的数字键，软键，和功能键都可以用这种方法检测。

最后，按下 **QUIT(退出)**软键（这也可以检测上端左侧的软键的可操作性）。

## 液晶显示器检测

显示检测可以证明液晶屏上的所有像素都是可用的。液晶屏由 14,400 个像素组成，可以在显示图形和文本时按照需要开启和关闭。每个独立的像素的开启和关闭都由它自己的晶体管控制。假如晶体管坏了，像素就不会开启，会引起潜在的显示混乱，

无法观看。选择诊断菜单中的 LCD TEST(液晶屏检测), 屏幕会黑屏 3 分钟。为了验证所有的像素都正常, 有缺陷的像素会以白点的形式在黑点区域内显示。同时, 会出现以下信息: “ THE DISPLAY WILL REMAIN INVERTED FOR 3 SECONDS(显示屏会维持倒转状态 3 秒钟)”, 该信息显示 2 秒钟, 随后是所有的点都开启 3 秒钟。

## 示例图形

当第一次学习如何使用图形显示或是训练别人如何操作时, 示例图形提供了一小部分示例数据以供使用。使用示例图形时, 不需要数据记录。

## 速率分析

进行这项诊断工作时, 流速传感器必须被安装在水

11:00 AM 21 - APR - 01		VELOCITY ANALYSIS
RETURN	SIGNAL STRENGTH: 90%	VELOCITY: 7.00 fps

断可以确定传感器的安装是否可以进行最佳速率测量。越接近 100%的信号强度, 速率读数就越稳定。假如信号强度很低(50%或者更低), 可能是由于传感器的安装不正确, 或者水流中缺少反射信号所需的颗粒。

## 事件记录

事件记录诊断提供了一个关于流量计的与时间/日期相关的特定事件的清单。回顾这些事件可以找出在感兴趣的事件发生的事件及其之前或随后发生的事件。通过选择 VIEW FROM START(从开始)或 VIEW FROM END(从末尾), 可以按时间顺序从开始处或从末尾处观看事件记录清单。

### 固定警报

固定警报(表 31)显示了与警报相关的开/关状态。例如, 在某些时间/日期, 会出现 U-sonic Echo Loss On (U - 声波回音消失开启)。当该情况解除时, 会出现 U-sonic Echo Loss Off(U - 声波回音消失关闭)。

表 31 事件记录固定警报

事件	说明
MEMORY BATTERY (内存电池)	内部内存电池电力不足。
MODEM FAILURE (调制解调器故障)	调制解调器芯片/主板故障。
U-SONIC ECHO LOSS (U - 声波回音消失)	未检测到返回的信号。
XDUCER RINGING (传感器鸣叫)	检测到的信号返回的太快。
U-SONIC FAILURE (U - 声波故障)	超声波主板检测到错误。
RS485 TIMED OUT (RS485超时)	RS485 发生通讯故障。

### 通道警报

通道警报显示了引起警报发生或消除的值，也显示了开/关的状态，用以指出了警报发生和消除的时间/日期：

事件记录通道警报：

- 水位
- 流速改变
- 降雨量
- CH1
- CH2
- CH3
- CH4
- 流量
- pH
- CH5
- CH6
- CH7
- 流速
- 温度

## 设定采样点

980 型流量计中，设定采样点可以控制最多为 14 个不同的采样点独立的或同时自动采集液体样品。

当到达用户定义的设定触发点时，流量机会在取样器界面（关于取样器界面的详细信息，见为取样器配线）输出一个信号。这个信号可以被用来告知取样器诸如 900 型取样器，已经到达设定点，必须开

始采样。

设定采样点定义了一系列的限制阻止采样，直至需要采样的情况出现，导致超越这些限制。在这种情况下，由于只有当废水超出设定点时采样才被激活，因而限定收集和检测样品的范围，保证了时间和金钱不会被浪费。

表 32 列出了触发采样的所有可能以及合适的设定。

表 32 采样触发点

采样触发点	设定
水位	高位和/或低位，缓冲区
流量	高位和/或低位，缓冲区
流速的改变	达到高点，连同时间间隔
温度	高位和/或低位，缓冲区
酸碱度	高位和/或低位，缓冲区
降雨量	达到高位，连同时间间隔
模拟输入通道 1	高位和/或低位，缓冲区
模拟输入通道 2	高位和/或低位，缓冲区
模拟输入通道 3	高位和/或低位，缓冲区
模拟输入通道 4	高位和/或低位，缓冲区
模拟输入通道 5	高位和/或低位，缓冲区
模拟输入通道 6	高位和/或低位，缓冲区
模拟输入通道 7	高位和/或低位，缓冲区

激活设定采样点：

1. 在主菜单中，选择 **OPTIONS (选项) > ADVANCED OPTIONS (高级选项) > SETPOINT SAMPLING (设定采样点)**。
2. 使用上下箭头软键加亮高级选项菜单中的 **SETPOINT SAMPLING (设定采样点)**，然后按下 **SELECT(选择)**软键继续下面的步骤。
3. 加亮所需要的采样触发点(见表 32)，然后按下 **SELECT(选择)**软键继续下面的步骤。
4. 加亮 **SAMPLE ON HIGH CONDITION(在高位情况时采样)** 或 **SAMPLE ON LOW CONDITION(在低位情况时采样)**。
5. 按下 **CHANGE CHOICE(更改选择)**软键激活或关闭此环境下采样触发点。
6. 使用数字键输入高位或低位触发点，然后按下 **ACCEPT(认可)**软键。



7. 输入缓冲区的值（见设定缓冲区）或，假如为流速改变或是降雨量编程，输入流速和降雨量必定发生改变的时间间隔。



*注意：在降雨情况下，必须记录降雨量用于设定采样点，同样的，必须记录流速用于流速发生变化时设定采样点。假如忘记的话，当程序启动时，会自动提醒。*

在高位情况时采样和在低位情况时采样可以同时被激活。可以同时激活的采样触发点的数目不受限制。

## 暴雨

980 型流量计内建了一个特殊的暴雨监控程序，用于适应 NPDES 暴雨的特殊需要。降雨量由一个可选的雨量表进行监控。980 型流量计采样界面与自动进行液体采样之间会建立一个连接。

一个典型的暴雨程序可能会在下列情况下自动配置激活：暴雨引起管道排水口水位至少为 3 英寸 (7.6 厘米)，并且 30 分钟内降雨量达到 0.1 英寸 (2.5 毫米)，或者也可以当降雨导致管道水位超出限制时就激活该程序。任何降雨量和水位相联系的情况都可以被用来激活暴雨程序。然而，特定的需要也可以随情形的变化而变化。关于暴雨的一些参考情形调节建议可以允许特定应用的需求。

按下列步骤配置流量计的暴雨程序：

1. 在主菜单中，选择 **OPTIONS (选项) > ADVANCED OPTIONS (高级选项) > STORM WATER(暴雨)**。
2. 使用上下箭头软键加亮高级选项菜单中的 **STORM WATER(暴雨)**，然后按下 **SELECT(选择)**软键继续下面的步骤。
3. 按下 **CHANGE CHOICE(更改选择)**软键激活暴雨程序，然后按下 **ACCEPT(认可)**软键。
4. 选择启动条件：
  - 降雨
  - 水位

- 降雨和水位(两个条件都必须满足方可启动程序)

- 降雨或水位(两个条件中的任意一个满足即可启动程序)

5. 输入启动程序限制：

- 对于降雨,输入降雨量和必定降雨的时间范围。

- 对于水位,输入水位限制。

- 对于降雨和水位和降雨或水位,输入降雨量和必定降雨的时间范围,以及需要的限制水位。

# 附录 D 编程工作表

Name:	Date:	Serial No.:	ID No.:		
Program Software Versions for:					
Flow Meter:	DTU:	InSight® Gold	InSight	Vision	StreamLog

## 基本编程指南

- 仔细检查设定菜单中的所有项目，并且为你的需要进行配置每一个项目。
- 接下来，回顾高级选项中的项目，配置所需要的项目。
- 时常检查数据记录和计数器设置。假如想要在存储器中记录数据时，必须激活数据记录的通道。同样的，必须使用合理的比例因子对计数器进行配置，以进行每个站点的流量测定。
- 假如之前没有进行设定的话，进入选项菜单，设定时间和日期。
- 完成上述操作后，按下 RUN/STOP 键启动程序。
- 影印下面的工作表格，记录程序的每一个设定，以便于查找。

## 设定菜单

在主菜单中选择 **SETUP(设定)**，**MODIFY ALL ITEMS(修改所有项目)**。

1. 选择测量所用的流量单位(gps, gpm, gph, lps, lpm, lph, mgd, afd, cfs, cfm, cfh, cfd, cms, cmm, cmh, cmd): \_\_\_\_\_
2. 选择测量所用的水位单位(cm, m, in., ft): \_\_\_\_\_
3. 选择基本设备： \_\_\_\_\_  
水槽：型号 \_\_\_\_\_，尺寸 \_\_\_\_\_  
堰：型号 \_\_\_\_\_，尺寸 \_\_\_\_\_  
管口：型号 \_\_\_\_\_，尺寸 \_\_\_\_\_

**配备方程：**

斜率\_\_\_\_\_，粗糙度\_\_\_\_\_，管道直径\_\_\_\_\_

**能量方程：**

K1=\_\_\_\_\_,n1=\_\_\_\_\_,K2=\_\_\_\_\_,n3=\_\_\_\_\_

**顶点VS.流量**

4. 激活程序密码：(Y/N)

(密码一般为9800)

5. 激活采样步骤：(Y/N)

流量间隔：\_\_\_\_\_，流量测量单位\_\_\_\_\_

6. 输入一个站点标识符：\_\_\_\_\_

7. 输入总流量测量单位(英亩 - 英尺，立方英尺，加仑，升，立方米)：\_\_\_\_\_

**仅应用于速率模式：**

8. 输入速率方向(上游(普通)，下游或者恒为正向)：

\_\_\_\_\_

9. 输入速率单位(fps或m/s)：\_\_\_\_\_

10. 输入截止速率：

截止速率值 = \_\_\_\_\_，默认值 = \_\_\_\_\_

**选项菜单**

在主菜单中，选择OPTIONS(选项)。

1. 设定时间&日期：\_\_\_\_\_

2. 水位传感器(超声波或浸入式传感器)：\_\_\_\_\_

**高级选项菜单**

在主菜单中，选择OPTIONS(选项)>ADVANCED OPTIONS(高级选项菜单)。

1. 设定4 - 20mA 输出(假如需要的话)：\_\_\_\_\_

2. 设定ALARM(警报)(假如需要的话)：\_\_\_\_\_

警报名称	高位触发点	低位触发点	缓冲区	时间间隔	继电器 # 设置
内存电池不足					
水位					
流量					
流速变化					
酸碱度					
温度					
通道1					
通道2					
通道3					
通道4					
通道5					
通道6					
通道7					
通道8					

3. 校准输入(需要时)\_\_\_\_\_chk

4. 传达设定(假如调制解调器激活的话):接受任何显示的波特率。(调制解调器会独自设定波特率在1,200和14,400之间)

寻呼机号码(假如激活的话):寻呼机服务器:\_\_\_\_\_

寻呼机 # 1:\_\_\_\_\_寻呼机 # 2:\_\_\_\_\_寻呼机 # 3:\_\_\_\_\_

选择RS232的波特率(1200, 2400, 4800, 9600, 19200):\_\_\_\_\_

5. 为每个所需要的通道配置DATA LOGGING(数据记录):

通道名称	模拟通道信号描述	已记录(Y/N)	单位	记录间隔(分钟)
芯片温度				
降雨量				
酸碱度				
水位/流量				
通道1				
通道2				
通道3				
通道4				
通道5				
通道6				
通道7				

6. 配置Flow Totalizer(流量计数器)：

比例：\_\_\_\_\_ (×, ×1, ×10, ×100... ×1,000,000)

流量单位：(英亩 - 英尺, 立方英尺, 加仑, 升, 立方米)：\_\_\_\_\_

7. 在下列任一情况下, 假如需要触发采样时配置 SETPOINT SAMPLING(设定采样点)：

通道名称	高位触发点	低位触发点	缓冲区	时间间隔
水位				
流量				
流速变化				
酸碱度				
温度				
降雨量				
通道1				
通道2				
通道3				
通道4				
通道5				
通道6				
通道7				

8. 假如需要的话, 配置STORM WATER(暴雨)：

开始条件：\_\_\_\_\_ (降雨, 水位, 降雨&水位, 降雨或水位)

降雨触发点：\_\_\_\_\_, 降雨时间限制：\_\_\_\_\_

水位触发点：\_\_\_\_\_

检查任一个：

\_\_\_\_\_ 高度VS流量工作表

\_\_\_\_\_ 水位VS区域工作表 (仅对速率)

高度/水位(单位 = _____)	流量/区域 (单位 = _____)

# 附录 E SCADA-Modbus<sup>®</sup> 系统指南

## SCADA-Modbus 通讯介绍

当通过 RS232 或调制解调器连接，使用 Modbus ASCII 协议直接于 980 型流量计通讯时，使用本章作为指南。

本指南假定使用者拥有管理控制和数据获得（SCADA）的使用知识，对于它的组成，以及用于组建通讯网络的不同的拓扑形式都有所了解。由于对于 Modbus ASCII 协议的基本了解是非常必要的，关于这个协议主要方面的描述将在下文中叙述。

本章将通过描述成功进行通讯所必须阐述的主要要点来指引使用者完成设定步骤。尽管可能举一些特定的例子作为阐明目的的参考，本章依然不会列出任何关于人机界面（MMI）或控制器的特定执行细节。关于 Modbus ASCII 协议的描述仅供参考，而并非作为指南。本章的范围仅限于 Modbus ASCII 适用于 980 型流量计的描述。

Modbus 是一个开放的协议，规定了每一个仪器如何获得它的设备地址，识别传输到该地址的信息，规定了采取行动的类型，提取出信息中所包含的数据或其他信息。流量计和人机界面（MMI）之间的通讯使用主 - 从技术，仅有主控设备可以启动对从属设备（980）的询问。980 型流量计总是被认为是从属设备，不是主控设备。主控设备可以支配 980 型流量计，或者可以在其范围内向仪器发送信息。从主控设备也永远不会传回发送询问的反馈。Modbus 协议通过放置设备地址建立了主控设备询问的格式，一个功能代码限定了请求的行为，任何发送的数据，以及出错检查区域。流量计的反馈信息使用 Modbus 格式创建，确认了即将采取的行动，以及返回的数据，和出错检查的区域。

## ASCII 传输模式

980 型流量计使用 Modbus ASCII 在标准的 Modbus 网络上进行传输。在 ASCII 模式下，信息以冒号“:”开始，以一个“回车键符号”结尾。允许在所有领

域传输使用的字符为十六进制的 0 - 9, 和 A - F。当信息在 Modbus ASCII 通讯线路上传输时, 每一个字符或字节按最低有效位到最高有效位的顺序传输。一个典型的信息框如下所示:

开始	地址 (十六进制)	功能 (十六进制)	数据 (十六进制)	纵向冗余校验 (十六进制)	结尾 (十六进制)
1 字符 “:”	2 字符	2 字符	n 字符	2 字符	2 字符 “CRLF”

## 地址字段

ASCII 信息框中的地址字段, 是由十进制数 0 - 247 组成的, 包含有两个代表从属设备的地址。独立的从属设备分别被赋予 1 - 247 之间的值。主控设备通过将从属设备的地址假如信息框而控制从属设备。当从属设备发送其反馈信息时, 将其自己的地址加入信息框中的地址字段, 以便让主控设备知道究竟是哪一个是哪一个从属设备响应了。

980 型流量计的设备地址通过 980 通讯菜单前方的键盘进行设置。

1. 在主菜单中, 选择 **OPTIONS(选项) > ADVANCED OPTIONS (高级选项菜单) > COMMUNICATION SETUP (通讯设置) > MODBUS SETUP (MODBUS 设置)**。
2. 输入 0 - 247 之间的值。



## 功能字段

ASCII 信息框中的功能代码字段, 是由十进制数 1 - 255 组成的, 包含有两个代表主控设备要求从属设备操作类型的字符。所有的这些功能中, 980 型流量计通常支持功能 3 (读取维持寄存器)。当信息从主控设备传输到从属设备时, 功能地址告诉从属设备执行何种操作。例如, 这可能包括读取通道中水位和流速值。当从属设备响应主控设备时, 反



馈回功能地址代码表明已正常响应。当发生错误时，例如奇偶错误，纵向冗余校验错误，或指令不能被执行，从属设备将不会做出响应，主控设备最终会进入超时状态。

## 数据字段

ASCII 信息框中的数据字段包含 n 对 ASCII 字符，代表了送往或者来自从属设备(流量计)的数据。主控设备指令中的数据字段包含了额外的信息，对从属设备执行指令前进行要求。这可能包括了通道寄存器地址，用于读取的寄存器数目，和在数据字段中的真实字节数。例如，假如主控设备要求流量计读取当前通道组状态（功能代码 03），数据字段限定了开始的寄存器和将要读取寄存器的多少。假如没有错误发生，从流量计返回主控设备的响应数据字段包含了需要的数据。

## 纵向冗余校验字段

ASCII 信息框中的纵向冗余校验字段包含了两个 ASCII 字符，提供了额外水平的错误检查，以保证传输介质的完整性。纵向冗余校验字段是一个字节，包含了一个 8 位的二进制值。纵向冗余校验值由传输设备计算确认，并被加到信息的末尾。接收设备重新计算纵向冗余校验值并且与信息末尾的纵向冗余校验值相对比。假如这两个值不相等，就产生了错误。纵向冗余校验值通过连续的加到 8 位字节末尾进行计算，而不管任何承载者，然后补足结果。纵向冗余校验值通过累加所有 ASCII 信息的值，除了前导“：”和结尾<CR><LF>而获得。

## 通讯参数

想要使用 Modbus ASCII 实现与 980 型流量计的成功通讯，必须为主控设备设定 7 比特，偶数奇偶性，和 1 中止比特的通讯参数，波特率可以对 980 型流量计提供的任意值进行配置。除了波特率之外，通讯参数必须遵照这个格式。

## 用户存储器定制

如今在 SCADA 网络中最常见到的组成成分是可编程的逻辑控制器(PLC)。由于网络综合者最常用这种设备，流量计使用已经存在的逻辑控制器，简化了将制造商的仪器整合进入 SCADA 网络的步骤。Modbus ASCII 使用一个基准系统鉴别输入和输出的各种类型。每个基准号码都有一个数字代表它的数据类型(离散输入，离散输出，寄存器输入，寄存器输出)，紧跟在起始数字的后面，表明了其在随机存储器中的位置(表 33)。

**表 33 Modbus ASCII 存储器输入/输出基准系统**

基准指示器	基准类型	含义
0xxxx	离散输出或卷	二进制
1xxxx	离散输入	二进制
3xxxx	输入寄存器	实数
4xxxx	输出维持寄存器	实数
6xxxx	扩展存储寄存器	实数

存储器数据以 16 位进行存储。在 Modbus ASCII 协议之前定义的代码中，数据字段服从于设备制造商规定的解释法。例如，980 型流量计将温度信息存放于寄存器 40001 - 40002 中。

## Modbus ASCII 支持的功能代码

如今，980 型流量计具备找回通道和总流量信息的只读功能。所有在 Modbus ASCII 信息中的数据地址都被标记为零。因而，维持寄存器中 40001 的基准被指定至寄存器 0000。功能代码字段限定了进入寄存器的类型；因此，4xxxx 是隐藏的。

### 功能 03：读取维持寄存器

读取寄存器(4x 基准)，包括 980 型流量计，定义如下表示。

表 34 通道的读取维持寄存器地址

名称	类型	大小 (位)	#寄存器数	起始地址 高位	起始地址 低位	寄存器
温度	浮点	32	2	00	00	40001-40002
降雨量	浮点	32	2	00	02	40003-40004
pH(或 ORP)	浮点	32	2	00	04	40005-40002
水位 1	浮点	32	2	00	06	40007-40008
流速 1	浮点	32	2	00	08	40009-40010
通道 1	浮点	32	2	00	0A	40011-40012
通道 2	浮点	32	2	00	0C	40013-40014
通道 3	浮点	32	2	00	0E	40015-40016
通道 4 (数据输出)	浮点	32	2	00	10	40017-40018
通道 5(数据 输出 温度)	浮点	32	2	00	12	40019-40020
通道 6 (传导率)	浮点	32	2	00	14	40021-40022
通道 7 (环境温度)	浮点	32	2	00	16	40023-40024
流量 1	浮点	32	2	00	20	40033-40034
功率 1	浮点	32	2	00	26	40039-40040

表 35 测量读取维持寄存器地址的通道单位\*

名称	类型	大小 (位)	#寄存器数	起始地址 高位	起始地址 低位	寄存器
温度	整数	16	1	00	31	40050
降雨量	整数	16	1	00	32	40051
pH(或 ORP)	整数	16	1	00	33	40052
水位 1	整数	16	1	00	34	40053
流速 1	整数	16	1	00	35	40054
通道 1	整数	16	1	00	36	40055
通道 2	整数	16	1	00	37	40056
通道 3	整数	16	1	00	38	40057
通道 4 (数据输出)	整数	16	1	00	39	40058
通道 5(数据输出 温度)	整数	16	1	00	3A	40059
通道 6(传导率)	整数	16	1	00	3B	40060
通道 7 (环境温度)	整数	16	1	00	3C	40061
流量 1	整数	16	1	00	41	40066

\*上图所示的地址重现一个代表测量正确单位的代码。

表 36 流量计计数器读取维持计数器地址

名称	类型	大小 (位)	#寄存器数	起始地址 高位	起始地址 低位	寄存器
总流量 1	浮点	32	2	00	4A	40075-40076
总流量单位	整数	16	1	00	50	40081
总流量乘法器	浮点	32	2	00	51	40083-40084

表 37 SCADA-Modbus 测量代码单位

单位	代码	单位	代码
ML	1	GPH	26
AF	2	LPS	27
CF	3	LPM	28
GAL	4	LPH	29
L	5	MGD	30
M3	6	PH	31
IN	7	ORP	32
CL	8	PPM	33
FT	9	PPB	34
M	10	MGL	35
CM2	11	PCTSAT	36
FT2	12	MSIEMENS	37
IN2	13	MICROSIEMENS	38
M2	14	GRAMSPERKG	39
AFD	15	PCTPERDEGC	40
CFS	16	DEGREE_C	41
CFM	17	DEGREE_F	42
CFH	18	MILS	43
CFD	19	VOLTS	44
CMS	20	FPS	45
CMM	21	MPS	46
CMH	22	PCT_O2	47
CMD	23	PCT_H2S	48
GPS	24	PCT_LEL	49
GPM	25	VDC	50

## 查询

Modbus ASCII 查询必须按照下面所示的形式,限定起始寄存器和读取的寄存器数目:

起始 “.”	从属设 备地址	功能 (03)	起始地 址高位	起始地 址低位	寄存器数 目高位	寄存器数 目低位	LRC	<CR>	<LF>
-----------	------------	------------	------------	------------	-------------	-------------	-----	------	------

例如，读取 980 型流量计的水位通道，询问必须按表 38 中的指示操作。

主控设备使用读取维持寄存器指令询问流量计，这意味着一个 4xxxx 的寄存器基准，及从属设备地址 01。信息要求维持寄存器 40007 - 40008 的数据，以获得水位信息，这需要两个储存浮点数据的寄存器。注意在数据字段寄存器以零为基准。

**表 38 读取水位的通道询问（示例）**

起始	“.”
从属设备地址	01
功能	03
起始地址 高位	00
起始地址 低位	06
寄存器数目 高位	00
寄存器数目 低位	02
纵向冗余校验	F4
终止	<CR><LF>

## 响应

980 型流量计以立即传输信号进行响应，反映了水位读数是 15 英寸：

**表 39 反映 15 英寸水位读数的传输响应**

起始	“.”
从属设备地址	01
功能	03
字节数	04
数据 高位	00
数据 低位	00
数据 高位	41
数据 低位	70
纵向冗余校验	47
终止	<CR><LF>

980 型流量计响应回音的地址和功能代码，表明了主控设备和 980 型流量计之间的通讯没有问题。“字节数”字段限定了即将在数据字段返回的 8 位项目的数目。在 Modbus ASCII 中，这只是响应时传输的数据部分的真实 ASCII 字符数目的一半。40007 的内容以 16 进制值 00 00 显示，40008 的内容以 16

进制值 41 70 显示。这些值代表了浮点 IEEE，阐明了水位状态。

## 980 型流量计响应时间

作为与数据获得相关的时间延迟，使用仪器总是需要 12 秒的时间对 SCADA RS232 的指令进行响应，因而 SCADA 系统的设计必须适应这个潜在的通讯延迟。例如，在 Modbus ASCII DDE 服务器上运行 Wonderware® 应用软件，串行通讯端口反应超时必须设定为 12 秒。这是流量计通过这个端口响应 Modbus 指令的时间。

### 通讯信号交换

980 型流量计可以最小化通讯信号交换。用于流量计鉴别与外部资源进行 RS232 连接时，以及一旦开始通讯时保持 RS232 硬件的激活状态，数据终端设备 (DTE) 必须维护和保持 DB9 接头的 DTR 线 (流量计的 DSR)。980 型流量计不支持 RTS/CTS 硬件信号交换。注意 DTE 必须能够处理一个最大为 12 秒的响应延迟。

针脚	描述	针脚	描述
针脚 1	数据载体检测(DCD)	针脚 6	数据设置准备(DSR)
针脚 2	接受数据(RD)	针脚 7	发送请求(RTS) *
针脚 3	传输数据(TD)	针脚 8	清除发送(CTS)
针脚 4	数据终端准备(DTR)	针脚 9	铃声指示器*
针脚 5	信号背景(SG)		

\*未使用

## 浮点值的复杂性

制造商对于 Modbus 协议的执行基于仿效 Modicon®，小型 984 可编程逻辑控制器激活流量计的理念，因此，我们使用与 Modicon 用来存储和处理浮点数据完全一样的格式。此外，Modbus 协议并未定义浮点数据值如何打包 ( 储存 ) 在流量计的内部存储器地址或“寄存器”中。假如使用的是适用 Modbus 的流量计，注意这些流量计使用与 Modicon 小型 984 可编程逻辑控制器完全一样的格式储存和处理浮点数据。

当前所有的 Modicon 可编程逻辑控制器模型，包括小型 984，在每个寄存器中存放两个字节的数

这本身没有任何问题。没有正负的在 0 - 65535 范围内的 2 字节 (16 位) 整数可以毫无问题的,并不复杂的被储存和调用。当存储的数据是 IEEE 定义的浮点值时,复杂性就产生了,这需要 4 个字节(32 位)。关于浮点数值的 IEEE 部分标准是,8 个最重要的位代表了指数,剩下的 23 位(加上一个假定位)代表了尾数和值的符号。

由于一个数据“字”包含了两个字节,一个浮点数据值代表了两个数据字。因为一个 Modicon 寄存器包含一个字(或两个字节),存储一个浮点数据值需要两个连续的 Modicon 寄存器。

一个浮点数据值可以分开成为一个“高次”和一个“低次”字。同样的,每个字可以分解成一个高次字节和一个低次字节。

表 40 和表 41 描述了一个 IEEE 浮点数据通常表现的方法和 Modicon 如何存储浮点数据值。

因为 Modicon 不能以标准(IEEE)格式储存浮点数据。Modicon 使用相反的方式储存浮点数据,将“低次”字放入第一个寄存器,将“高次”字放入第二个寄存器。

**表 40 IEEE 浮点表示法**

第一个寄存器 (例如 4001)		第二个寄存器 (例如 4002)	
高次字, 高次字节	高次字, 低次字节	低次字, 高次字节	低次字, 低次字节

**表 41 浮点数据值表示法**

第一个寄存器 (例如 4001)		第二个寄存器 (例如 4002)	
低次字, 高次字节	低次字, 低次字节	高次字, 高次字节	高次字, 低次字节

由于 Modbus 协议未限定如何处理和储存浮点数据值,一些适用 Modbus 的服务器不能正确的将正常的“高次字 - 低次字”格式转化成 Modbus 信息以响应委托者的需要。由于 Modicon 使用与 Modbus 相反的方法储存浮点数据值和浮点数字。

## 扩展端口和转变协议

在某些情况下,可能不存在使用 980 型流量计的 Modbus ASCII 端口。一个很好的例子就是在一个远离水泵的站点需要安装流量计,该站点早已存在一条连接到控制水泵的可编程逻辑控制器的导线。

可用的扩展端口来自第三方制造商；这些端口允许一些 Modbus 从属设备连接到同一个 Modbus 主控设备。典型情况下，一个扩展端口会有 3 - 5 个 Modbus 端口。使用者可以根据厂商为每一个端口配置不同的通讯参数。实质上，这种类型的扩展端口不仅仅是允许多个从属设备连接到同一个主控设备上，也可以配置相反的通讯参数，例如从 Modbus ASCII 到 RTU(或者相反) ,波特率 ,奇偶性 ,结束位等等。

除了上面提到的扩展端口外，一些来自第三方制造商的其他的转变协议，也可以被用来将其他工业协议转变为 Modbus ASCII。

## 其他参考材料

- 1 . *SCADA ANSI Specification*. ANSI/IEEE Std. C37.1-1994.
- 2 . Boyer, Stuart A. *SCADA supervisory control and data ACquisition*. Research
- 3 . Triangle Park, NC: Instrument Society of America. 1993.
- 4 . MODICON. *Modicon modbus protocol reference guide*. North Andover, MA:
- 5 . MODICON, Inc., Industrial Automation Systems. 1996.
- 6 . AEG Schneider Automation. *Modicon ladder logic block library user guide*.
- 7 . North Andover, MA: AEG Schneider Automation, Inc. 1996.

## 故障处理提示

### 故障：980 型流量计只能响应部分的 Modbus 信息

#### 解答：检查寄存器地址

流量计只对有效的 Modbus 信息指令做出响应。假如发送至流量计的 Modbus 信息要求存储数据的寄存器地址超出了流量计当前支持的地址范围，流量计将会忽略这个指令。



流量计当前支持的寄存器地址为 40001 到 40083。因此，读取值寄存器地址大于 40083 的指令将被忽略。假如包含有一系列的寄存器地址的指令中有一个地址大于 40083，那么整个指令都将被忽略。

#### **解答：检查寄存器注册的数目**

此外，980 型流量计会检查所有的 Modbus 信息，查看被要求返回的数据类型的寄存器数目是否正确。假如要求的寄存器数目与需要精确显示的数据的寄存器数目不一致，流量计将会忽略该指令。例如，流速是一个浮点值，被储存在寄存器 40009 - 40010。因为所有的浮点值都需要两个寄存器，流量计将会忽略那些只需要读取寄存器 40009 的数据的指令，而正确响应那些需要同时读取储存在寄存器 40009 和 40010 的数据的指令。因而，假如流量计收到了一个同时读取水位 40007 - 40008 和流速 40009 - 40010 的单一指令，该指令必须符合偶数寄存器数目才可以被流量计所响应。

### **故障：980 型流量计无法响应任何 Modbus 信息指令**



*注意：DTR 必须在通讯开始之前被连接，在整个通讯过程中必须始终保持连接。*

#### **解答：检查 DTS 信号/线**

直到 980 型流量计连接到 RS232 端口，插入(联系) DTR 线(DB-9, 4 针, 1727 线缆)时，才会对 Modbus 信息做出响应。

#### **解答：检查波特率**

980 型流量计的波特率配置在 1200 - 19200 区段，必须使流量计与通讯的设备之间的波特率相匹配。

#### **解答：检查通讯参数**

980 型流量计的通讯参数是固定的(除了波特率之外)，不能被改变。与流量计通讯的设备必须配置为与流量计完全相同的通讯参数。这些参数包括：

- 7 数据位
- 1 中止位
- 1 起始位
- 偶数同位

#### **解答：检查指派到 980 型流量计的 Modbus 设备地址**

Modbus 设备，包括 980 型流量计，都有一个独一无二的范围为 1 - 247 的配置设备地址。这个地址嵌在 Modbus 信息的起始两个字符中。流量计只对编码与其相同地址的信息发生响应。假如流量计接

收到一个有效的 Modbus 信息，但是其编码的设备地址并非与其配置地址相同，流量计依然会忽略该信息。

**解答：检查 Modbus 模式**

有两种不同形式的 Modbus：ASCII 和 RTU。目前，980 型流量计只支持 Modbus ASCII。因而，与流量计通讯的设备必须被设定为 Modbus ASCII。流量计不会对 Modbus RTU 进行响应。

**故障：使用 Modbus 在流量计上查询后返回的数据值与流量计当前状态栏屏幕显示的数据值不同**

**解答：确认查询的寄存器地址正确无误**

检查并确认查询的寄存器地址与正确的数据通道相符。例如，假如查询流量，确认服务器或人机界面要求的数据来自寄存器 40033 - 40034。

假如同时为几个值进行查询，试着改变注册方式，使得一次只有一个值被查询。然后检查注册的值是否与流量计不同的数据通道相匹配。例如，假如为水位进行查询，但是却是从流速中获得数据，就有可能查询了错误的寄存器

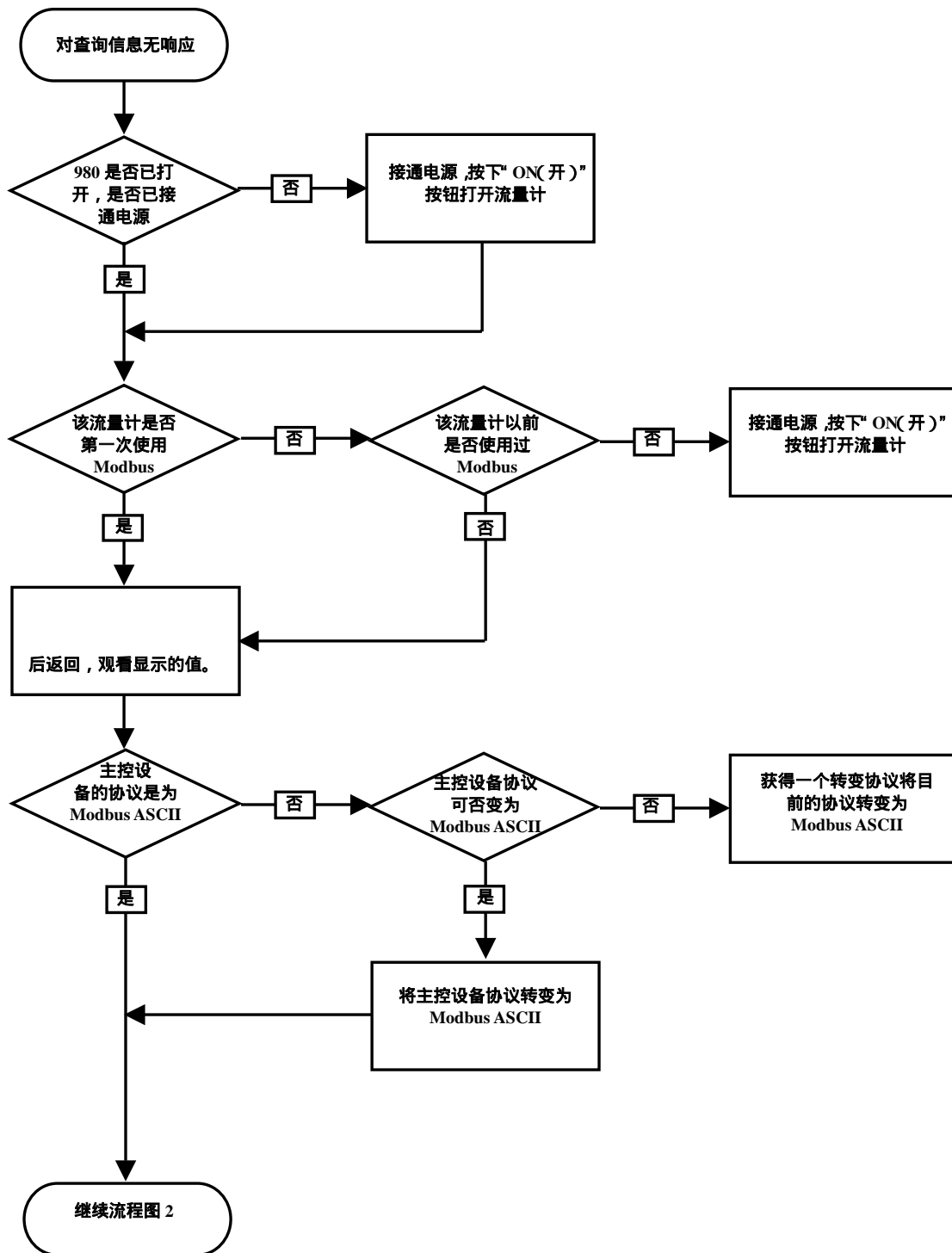
**解答：检查 Modbus 服务器的数据格式**

当对 Modbus 服务器或人机界面应用进行配置以注册 980 型流量计时，为特定的数据通道（寄存器）选择正确地数据格式是完全有必要的。例如，当查询流量，水位或流速这些浮点数据值时，Modbus 服务器或人机界面就必须配置为以浮点值的形式读取这些数据值。假如服务器或人机界面以不同于浮点的其他形式格式化该数据，就不能正确地读取或显示这个值。

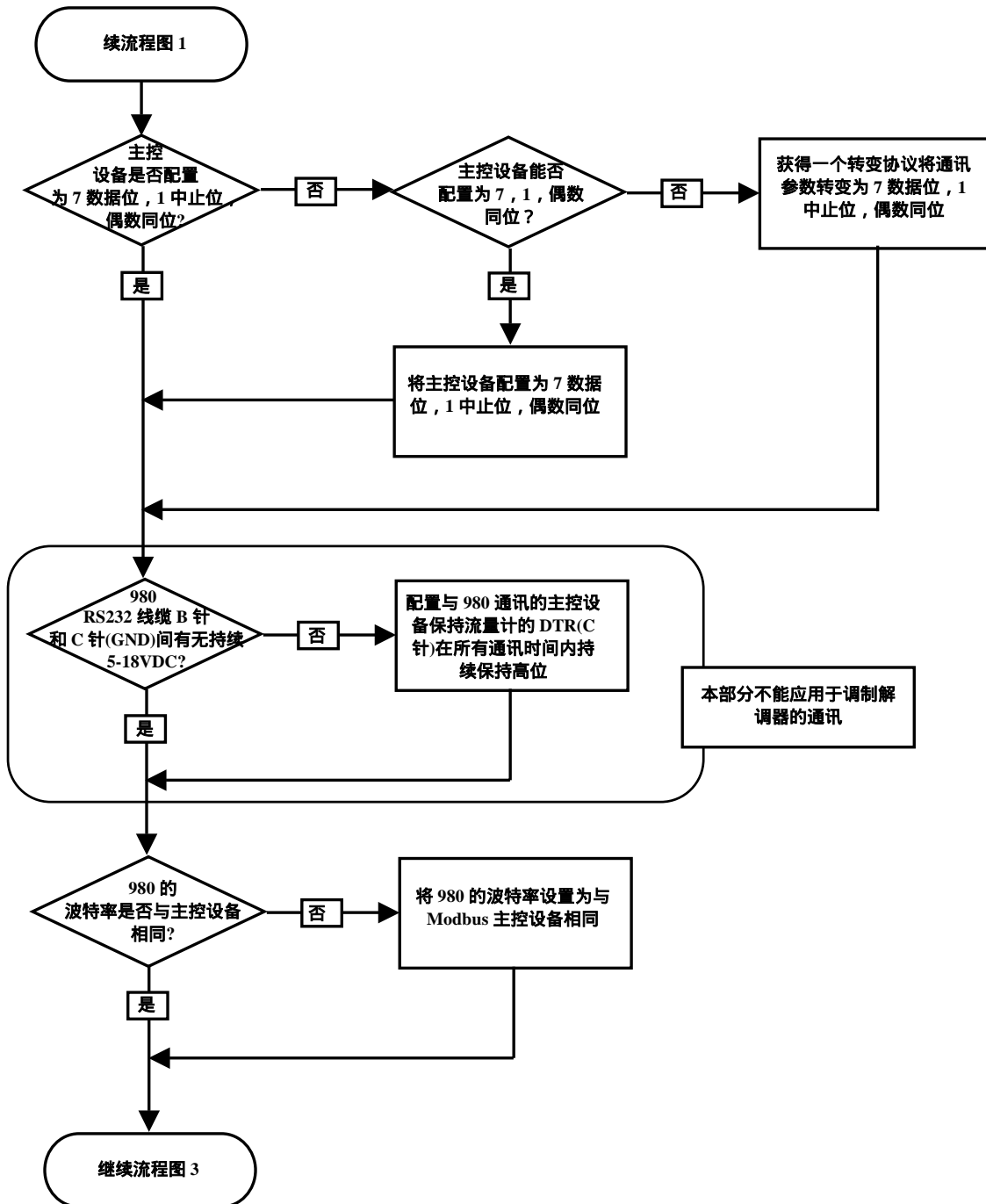
类似的，假如为都表现为整数值的工程单位进行查询时，例如测量的流量单位或水位单位，Modbus 服务器或人机界面就必须配置为以整数值的形式读取这些数据值。假如服务器或人机界面以不同于整数的其他形式格式化该数据，就不能正确地读取或显示这个值。

不同的 Modbus 服务器或人机界面制造商使用不同的方法配置寄存器内应用数据的适当类型。联系服务器或人机界面制造商获取关于如何配置应用于读取数据的正确格式。

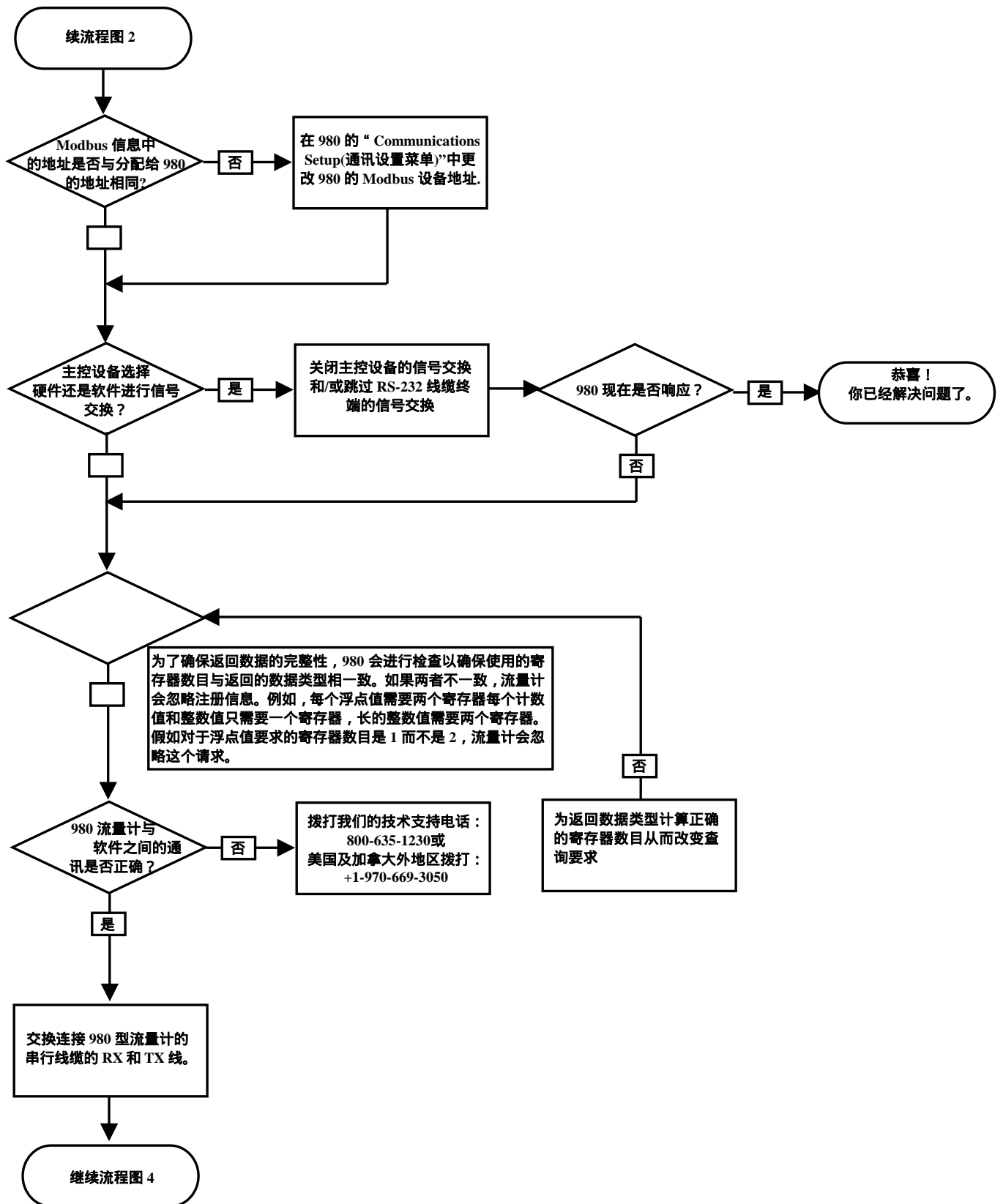
# 980 SCADA-Modbus “无响应”故障解决流程图（1）



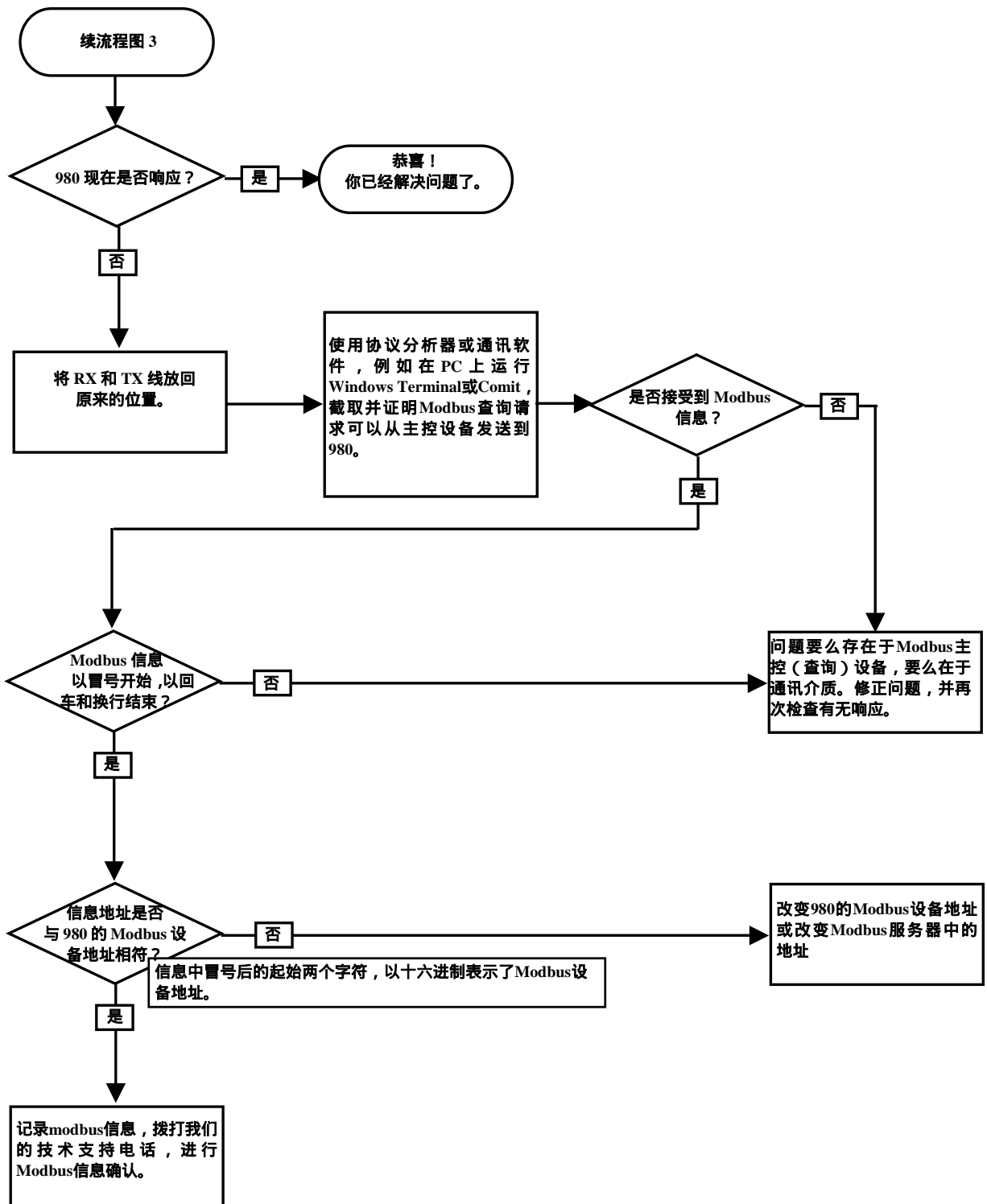
## 980 SCADA-Modbus “无响应”故障解决流程图（2）



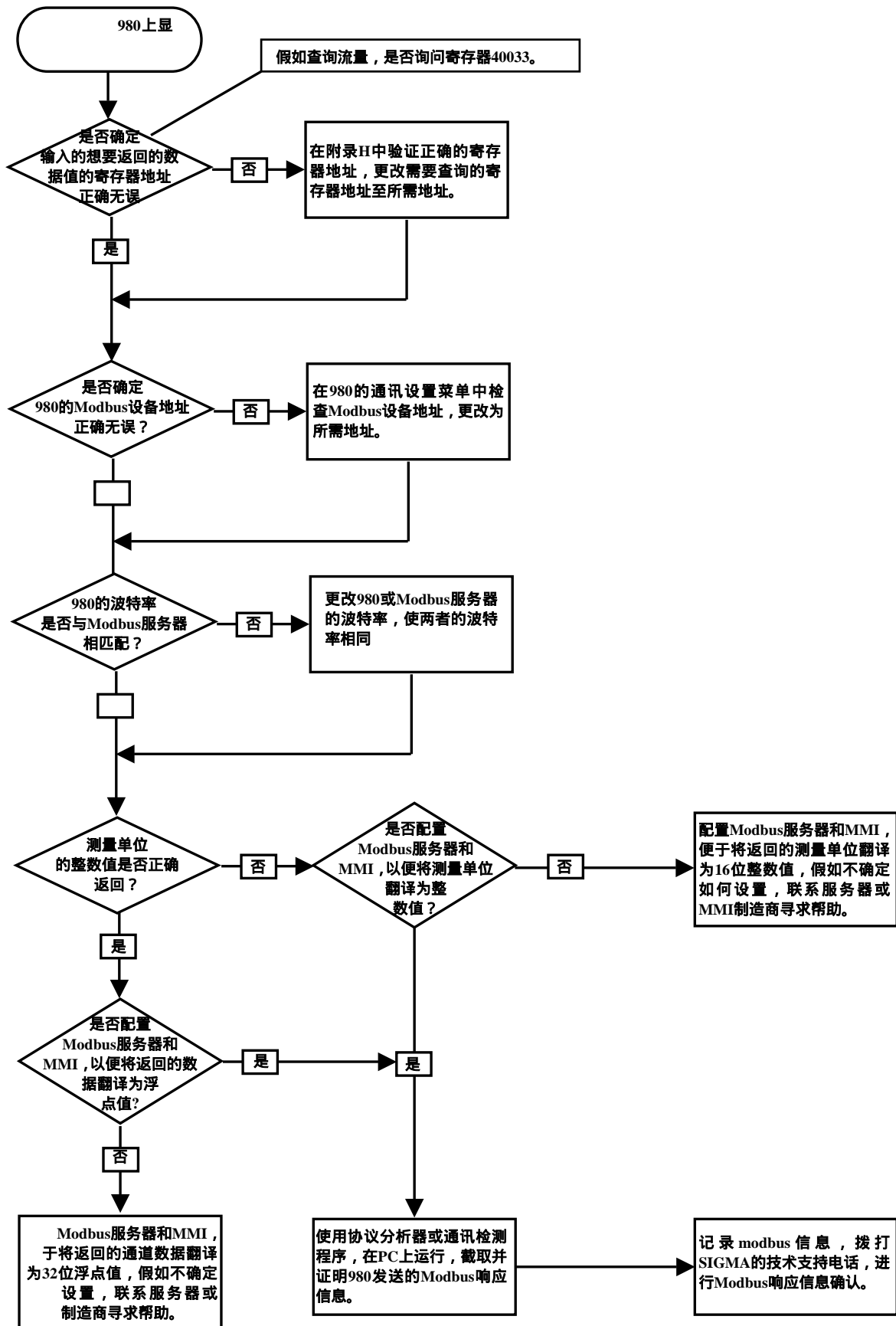
## 980 SCADA-Modbus “无响应”故障解决流程图（3）



# 980 SCADA-Modbus “无响应”故障解决流程图（4）

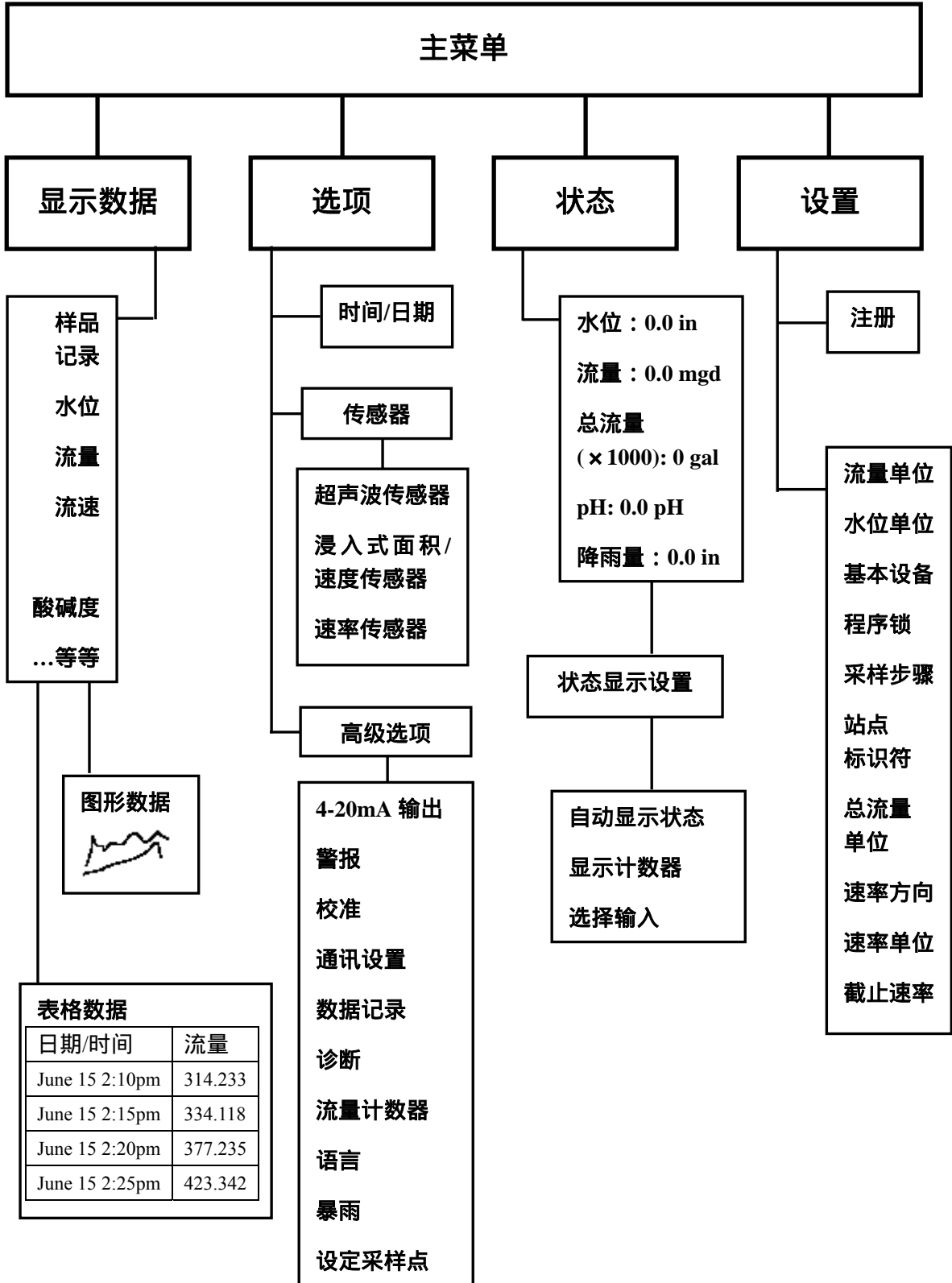


# 980 SCADA-Modbus “无响应”故障解决流程图（5）



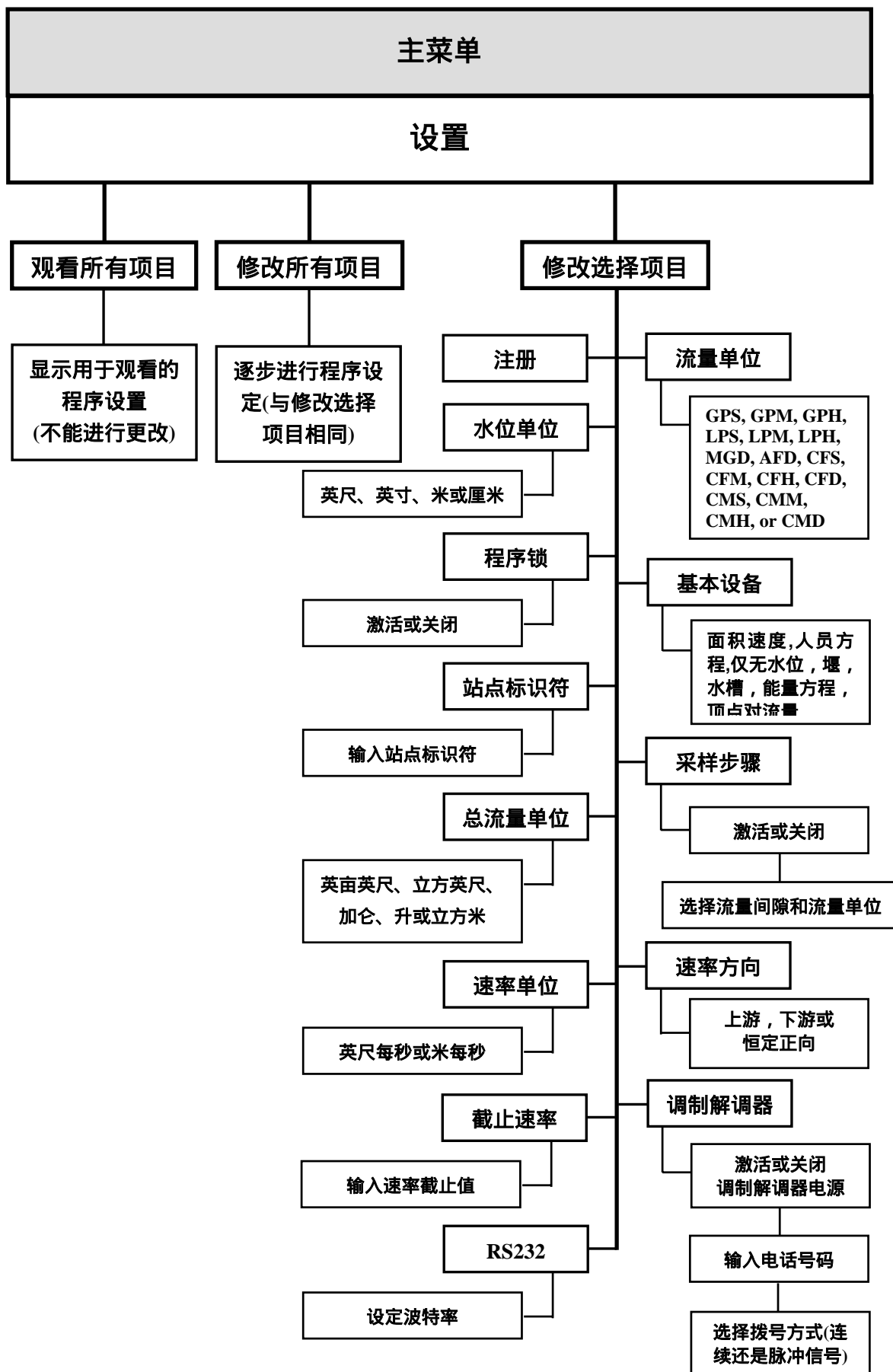
# 附录 F 980 快速开始指南

## 主程序流程图

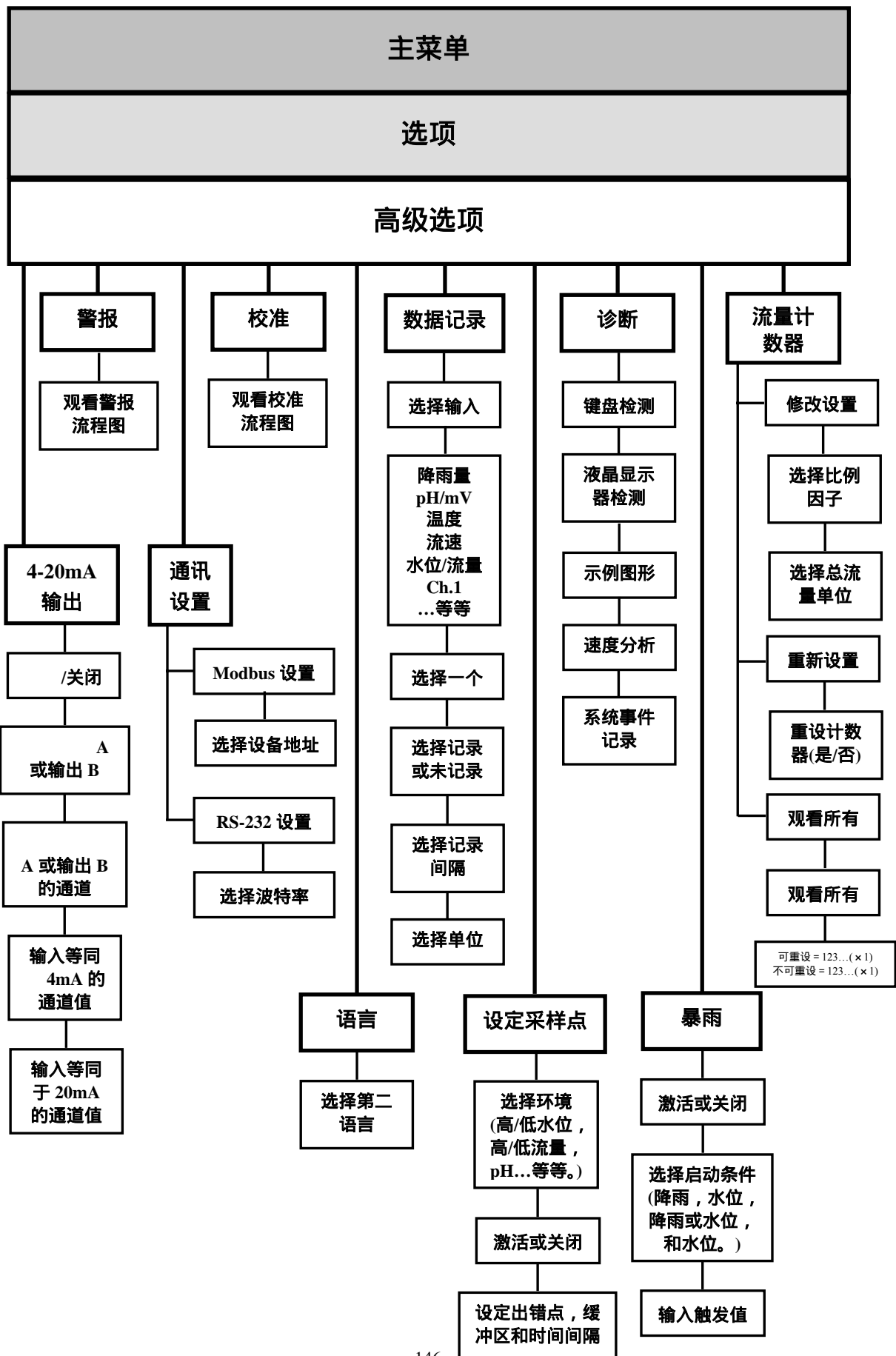




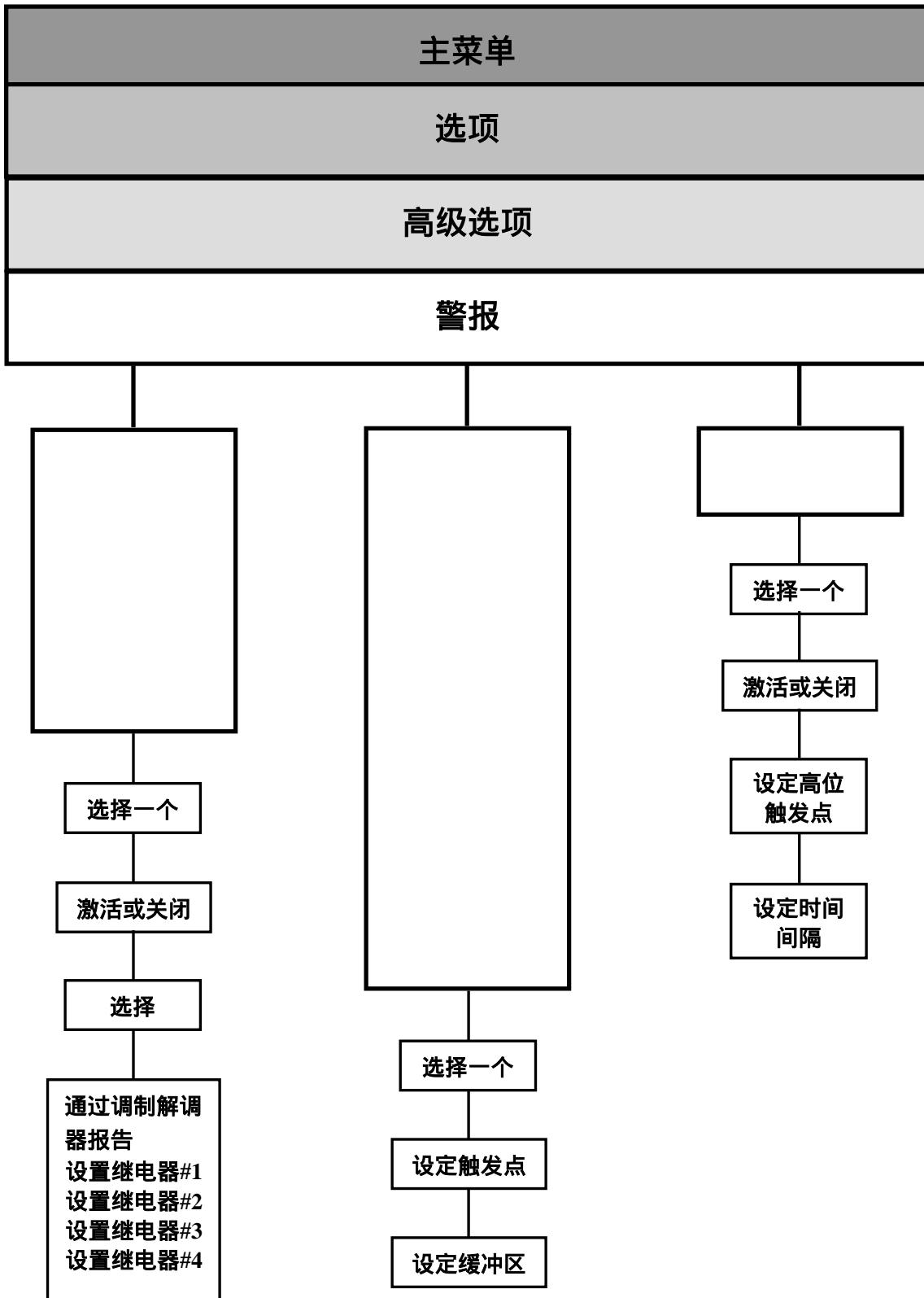
# 980 流量计基本编程设定流程图



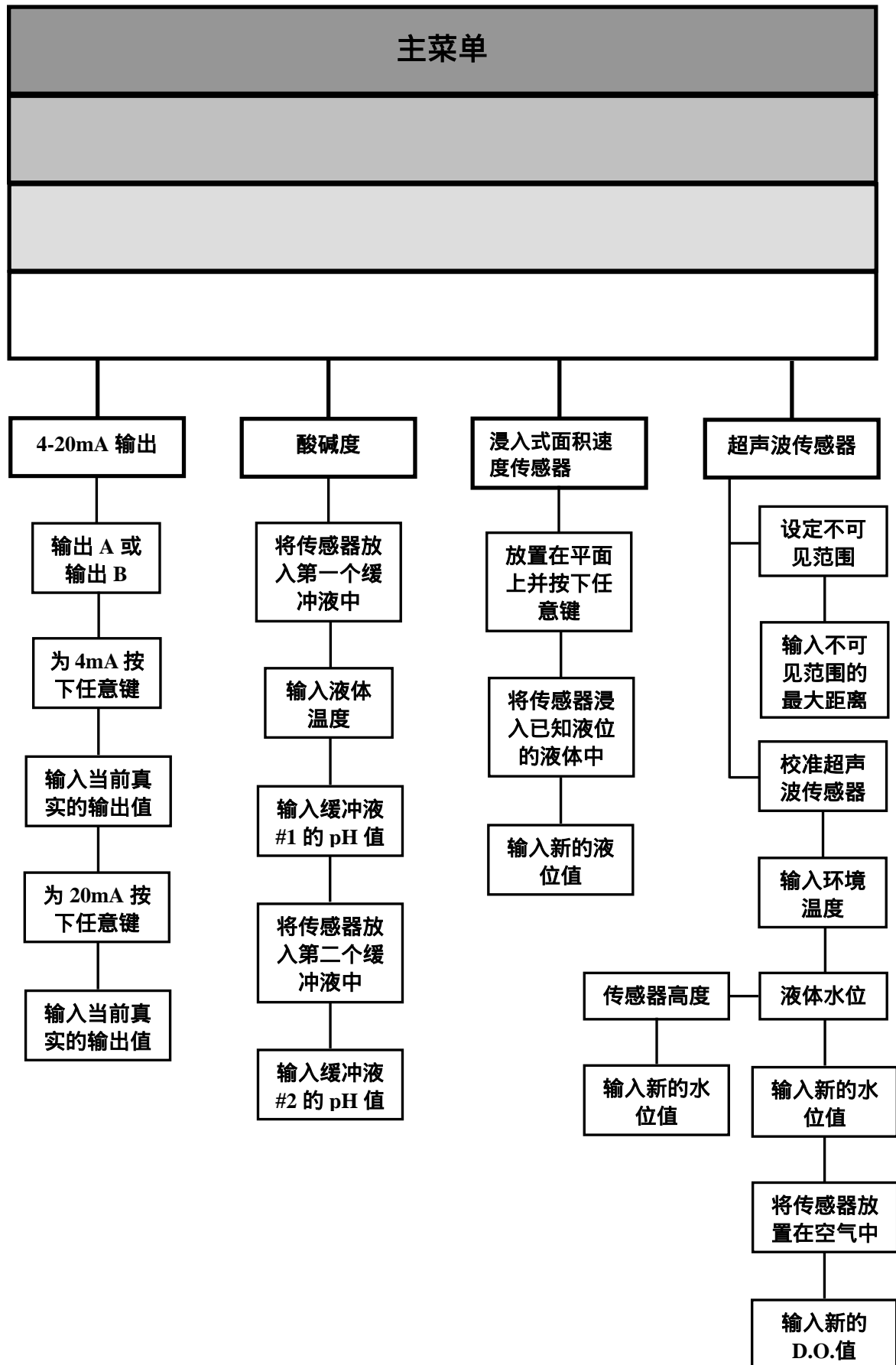
980 流量计高级选项流程图



# 980 警报流程图



## 980 流量计校准流程图





## 一般信息

在西格玛公司，客户服务是我们生产每种产品的一个重要组成部分。

牢记这一点，我们编译了下面的信息以便您参考。

# 部件和附件

## 控制显示器安装附件

描述	部件号
轨/柱式支架	9709100
壁挂式安装支架	4424700

## 传感器和与 980 型流量计同时使用时的附件

### 管内超声波传感器安装附件

描述	部件号
适用于 15 - 42" 导管的装配带	3766
装配夹 (与部件号 3766 连用)	3868
装配夹, 固定 (用螺丝与槽壁相连)	3875
装配环, 6", 带全套管内传感器装配夹和速率传感器安装孔	4021
装配环, 8", 带全套管内传感器装配夹和速率传感器安装孔	4022
装配环, 10", 带全套管内传感器装配夹和速率传感器安装孔	4023
装配环, 12", 带全套管内传感器装配夹和速率传感器安装孔	4024

### 开普勒浸入式液位/速率传感器

描述	部件号
电缆, 最大长度 100'	9702400
接线盒	9702500
开普勒浸入式液位/速率传感器, 0-10' 带连接器	9701600
开普勒浸入式液位/速率传感器, 0-10' 带裸露引线端	9701700
开普勒浸入式液位/速率传感器, 0-30' 带连接器	9701800
开普勒浸入式液位/速率传感器, 0-30' 带裸露引线端	9701900

### 浸入式液位/速率传感器

描述	部件号
电缆, 浸入式液位/速率传感器, 最大长度 100'	9702400
接线箱, 浸入式液位/速率传感器	9702500
浸入式液位/速率传感器, 0-10' 带连接器	9701200
快速连接集线器	9702700
浸入式液位/速率传感器, 0-30' 带连接器	9701400
快速连接集线器	9702700
浸入式液位/速率传感器, 0-10' 带裸露引线端	9701300
浸入式液位/速率传感器, 0-30' 带连接器	9701500

## 超声波传感器

描述	部件号
电缆，标准长度 500 ’	9702300
超声波传感器 75kHz	9701100

## 速率传感器

描述	部件号
电缆，标准长度 100 ’	9708000
速率探头带连接器	9707800
速率探头带裸露引线端	9707900

## 传感器安装硬件

### 浸入式面积/速度传感器安装附件

描述	部件号
装配环水平的安装所使用的插入工具	9574
6 ” 直径导管的装配环（符合部件号 3263 要求）	1361
8 ” 直径导管的装配环（符合部件号 3263 要求）	1362
10 ” 直径导管的装配环（符合部件号 3263 要求）	1363
12 ” 直径导管的装配环（传感器直接安在带上）	1364
15 ” 直径导管的装配环（传感器直接安在带上）	1365
18 ” 直径导管的装配环（传感器直接安在带上）	1366
20-21 ” 直径导管的装配环（传感器直接安在带上）	1353
24 ” 直径导管的装配环（传感器直接安在带上）	1370
装配板，壁式安装传感器	4939
15 英寸导管安装带	9706100
18 英寸导管安装带	9706200
21 英寸导管安装带	9706300
24 英寸导管安装带	9706400
27 英寸导管安装带	9706500
30 英寸导管安装带	9706600
33 英寸导管安装带	9706700
36 英寸导管安装带	9706800
42 英寸导管安装带	9706900
与安装带连用的传感器装配夹	3263

### 超声波传感器安装硬件

描述	部件号
可调式安装支架	2904
固定壁挂式安装支架	2974

描述	部件号
1 AMP, 250V 保险丝	015804
AA 碱性电池 1 节 (仪器需用 3 节)	SE989
AC 电源电缆, 115V AC (北美型插头),	4630600
AC 电源电缆, 230 V AC (大陆型欧洲插头),	4630800
电缆, 采样器或流量计到 PC 连接	1727
导管集线器, 1/2 英寸, 密封型	16483
导管集线器, 1 英寸, 密封型	4913600
干燥剂回填	3624
DTU 到 PC 连接电缆, 115AC	3513
DTU 到 PC 连接电缆, 230AC	3580
DTU- 带 # 1726DTU 到采样器/流量计电缆, # 3513DTU 到 PC 电 缆,115 V AC	3516
DTU- 带 # 1726DTU 到采样器/流量计电缆, # 3512DTU 到 PC 电 缆,230V AC	3517
Heyco 配件, 适合 0.20-0.35 电缆 O.D	9711400
Heyco 配件, 适合 0.23-0.47 电缆 O.D	9711300
InSight <sup>®</sup> Gold 软件 (包括 10 英尺采样器到流量计到 PC 电缆 (P/N 1727)	6210000
锁紧螺母,1/2 英寸导管 (适于 Heyco 配件)	10596-12
多用 Half 电缆, 25 ' , 6 针连接器和开放式引线端	9708600
多用 Half 电缆, 50 ' , 6 针连接器和开放式引线端	9708700
pH 温度探头, 25 ' 电缆	9708100
pH 温度探头, 50 ' 电缆	9708200
塞子, NEMA 1/2 英寸, 密封型	4221000
塞子, NEMA 1 英寸, 密封型	4052400
雨量测量器, 25 ' 电缆	9708400
雨量测量器电缆, 最大长度 100 '	9708500
垫圈, 密封型 (适用于 Heyco 配件)	10338-14



# 质量保证

美国西格玛公司向其一手购买者保证：产品自发货起的至少一年内不存在任何由于材料不合格或者工厂制造方面所造成的瑕疵。

如果在保证期内发现质量问题，美国西格玛公司承诺：公司将按情况选择维修或更换或退还货款，包括初始运输费和手续费。该保证下的任何产品维修或更换都只限于仍在初始产品保质期内的情况。

该保证不适用于那些消耗产品如化学试剂；或产品的消耗部件，如灯泡和管道，当然不只限于此。

请联系美国西格玛公司或您的销售商开始质保服务。如果没有美国西格玛公司的授权书，那么产品可能不会被归还。

## 限制

该保证书不包括：

- 由顾客本身，自然灾害，工作受扰，战争（声明或未声明的），恐怖行为，民事纠纷，或任何政府权限引起的损坏
- 由误用，疏忽，事故或不当的使用与安装引起的损坏
- 由非美国西格玛公司授权批准的维修或试图维修所引起的损坏
- 未按照美国西格玛公司提供的使用指导操作的产品
- 将商品运回美国西格玛公司的运费
- 保修部件或产品的加急或快递费用
- 与定点保修有关的行程费用

该保证书提供美国西格玛公司有关产品的唯一明确保证。西格玛公司明确拒绝所有为了某一特定目的或适应目的而提供任何包括无限制含蓄的保证。

美国的一些州存在着含蓄的保证书，如果您所在的州也是这样的话那么上面的限制可能就不适合您。该保证书给您特权，另外您还可以拥有各州相异的其它一些权利。

该保证书制订了保证条件最终，完整，唯一的说明。任何个人未经授权都无权代表美国西格玛公司做其他任何的保证或代表。

## 补救限制

以上所述的维修，更换或退还货款都是不违反本质量保证的专用补救措施。基于严格的责任或按照任何其他法律条文，美国西格玛公司不会为任何偶然的违反本质量保证书的行为，由于疏忽而导致的损坏承担责任。

# 证明

哈希公司证明本仪器在出厂前经过了彻底的测试和审查,发现其符合公司公布的详细规格。980 型流量计已经过测试,证明符合下列的仪器标准:

## 产品安全性

980 型流量计经过连接 pH, 速率, 超声波传感器后的使用测试。

UL 3101-1 (ETL 列表# H0492805390)

CSA C22.2 No. 1010.1 (ETLc 许可证# H0492805390)

哈希公司认证, EN 61010-1 (IEC1010-1) 符合 73/23/EEC, 支持性的测试记录工作由 Intertek 测试服务中心完成。

## 抗干扰特性

980 型流量计和传感器都经 EMC 工业水平级测试, 符合:

EN 61326(关于测试, 控制和实验室用电子设备的 EMC 要求), 符合 89/336/EEC EMC:支持性的测试记录以及认证工作都由哈希公司完成。

### 标准包括:

IEC 1000-4-2:1995 (EN 61000-4-2:1995) 抗静电放电干扰特性 (标准 B)。

IEC 1000-4-3:1995 (EN 61000-4-3:1996) 抗辐射 RF 电磁场干扰特性 (标准 A)。

IEC 1000-4-4:1995 (EN 61000-4-5:1995) 电力快速瞬间流/峰值冲击 (标准 B)。

IEC 1000-4-5:1995 (EN 61000-4-5:1995) 振荡 (标准 B)。

IEC 1000-4-6:1996 (EN 61000-4-6:1996) RF 电磁场引起的传输干扰 (标准 A)。

IEC 1000-4-11:1994 (EN 61000-4-11:1994) 电压倾角/短促干扰 (标准 B)。

### 附加抗干扰特性标准包括:

ENV 50204:1996 来自数字电话的抗辐射电磁场干扰(标准 B)。

## 发射特性

980 型流量计和传感器都经以下无线电频率发射要求测试：

符合 89/336/EEC EMC:EN 61326:1998 (关于测试、控制和实验室用电子设备的 EMC 要求), A 类发射限值。支持性的测试记录是由惠普公司的柯林斯 CO 硬件测试中心 (Hewlett PACKard, Ft. Collins, CO Hardware Test Center) 完成的 (A2LA# 0905-01), 认证工作是由哈希公司完成的。

### 标准包括：

EN 61000-3-2 由电力设备引起的协调性扰动

EN 61000-3-3 由电力设备引起的电压波动 (抖动) 干扰

### 附加的发射标准包括：

EN 55011(CISPR), B 类发射限值

## 加拿大有关引起干扰的设备规定，IECS-003，A 类

支持性的测试记录是由惠普公司的柯林斯 CO 硬件测试中心 (Hewlett PACKard, Ft. Collins, CO Hardware Test Center) 完成的 (A2LA# 0905-01), 认证工作是由哈希公司完成的。

这个 A 类数字设备符合加拿大有关引起干扰的设备规定的所有要求。

## 加拿大设备附件限制

**注意：**加拿大工业的加拿大鉴定标签表示对设备质量的许可。这个许可证意味着该设备符合终端设备技术要求规定中的电信网络保护,操作和安全要求。但不保证该设备的操作一定令客户满意。

安装设备前,用户需确定该设备是否允许连接到当地电信公司的所属机构。设备的安装也必须通过合适的连接方法。考虑上述情况的同时用户还应该意识到承诺可能并不能预防一些地方服务质量的退化。

认证设备的维修应该通过供应商的代表协调解决。用户自行进行的任何维修与更改都可能导致电信公司要求用户取消设备连接。

用户还应确保自身的防护措施。有效电源的地线,以及电话线和内部金属水管系统,如果有的话,都应该接到一起。这个预防措施在乡村地区尤为重要。

## FCC 第 15 部分, A 类限值

支持性的测试记录是由惠普公司的柯林斯 CO 硬件测试中心 (Hewlett Packard, Ft. Collins, CO Hardware Test Center) 完成的 (A2LA# 0905-01), 认证工作是由哈希公司完成的。

这个设备条例 FCC 规定第 15 部分的要求, 主要是针对下面两个条件:

(1) 这个设备不能够引起有害的干扰, 并且 (2) 这个设备必须能够耐受其所受到的任何干扰, 包括可能会引起不当操作的干扰。

关于该设备所进行的任何未得到认证方明确批准的更改或者修改都将意味着用户对该仪器的操作授权的废止。

本设备已经经过测试, 证明其按照例 FCC 规定第 15 部分符合 A 类数字设备的限值。这些限值设计来提供一个合理的保护以避免该设备作为商业用途时引起有害的干扰。如果未按照指导手册进行安装, 该设备产生、使用以及能够辐射的无线电频率能量可能会引起对无线电通讯的有害影响。本设备如果安装在居民区可能会引起有害的干扰, 在这种情况下用户将被要求自行付费来消除这种干扰。下列降低干扰问题的技术可以很容易地被使用。

1. 断开 980 型流量计外接电源来验证仪器是否是干扰源。
2. 如果 980 型流量计和存在干扰的设备共用一个电源插座, 请使用另外的插座, 不要共用。
3. 将 980 型流量计远离受到干扰的设备。
4. 重新配置接收天线或者受到干扰的设备。
5. 考虑将上述方面同时使用。

## FCC 要求

1. 联邦通讯委员会已经制订了允许将该设备直接连到电话线网络的章程。各个接头处都使用标准的护线套。该设备不能用于合用线路或 coin lines。
2. 该设备出现故障状况时也可能引起对电话网络的损坏。所以此时应该断开与网络的连接直到确定问题来源并维修完毕方可连上。如果不这样做的话电话部门会暂时中断服务。
3. 电话公司可能会对它的技术运转和操作做些调整, 如果这些调整影响了兼容性或该设备的使用, 那么电话公司

需对此调整给予足够的重视。

4. 如果电话公司需要得到有关连在其线上的设备信息，请通过以下方式通知他们：

- a. 该设备所连接的电话号码
- b. 拨叫器等值数[1.4B]
- c. USOC 护套必须的[RJ11C], 和
- d. FCC 的注册号

(b) 项和(d)项指示于标签上。拨叫器等值数(REN)用来确定有多少台设备可以连接到您的电话线上。在大多数地区，每根线上所有设备的 REN 值总数不会超过 5。如果连接了太多的设备，它们也许就不能正确拨号。



## 北京安恒测试技术有限公司

北京市海淀区车公庄西路乙19号华通大厦B座北楼12层

邮政编码：100044

电话：010-88018877

传真：010-88018288

上海市天目中路428号凯旋大厦

邮政编码：200070

电话：021-63176770

传真：021-63177618

HTTP://WWW.watertest.com.cn